

Открытое акционерное общество
“МИНСКИЙ МОТОРНЫЙ ЗАВОД”

Двигатели
Д-246.1, Д-246.2, Д-246.3, Д-246.4
РУКОВОДСТВО ПО ЭКСПЛУАТАЦИИ
246-0000100 РЭ

Минск 2010

ООО "Дженеси - официальный дилер ОАО УКХ "Минский моторный завод"
125445, г.Москва, ул.Смольная 24А
тел.: (495) 761-82-04, 981-45-37, 981-45-38
Оптовая и розничная реализация продукции ММЗ на территории РФ

СОДЕРЖАНИЕ

| | |
|---|-----------|
| 1 ОПИСАНИЕ И РАБОТА | 6 |
| 1.1 Описание и работа двигателя..... | 6 |
| 1.1.1 Назначение двигателя | 6 |
| 1.1.2 Технические характеристики | 7 |
| 1.1.3 Состав двигателя | 10 |
| 1.1.4 Устройство и работа..... | 15 |
| 1.1.5 Маркировка двигателя | 16 |
| 1.1.6 Упаковка..... | 16 |
| 1.2 Описание и работа составных частей двигателя, его механизмов, систем и устройств..... | 17 |
| 1.2.1 Общие сведения..... | 17 |
| 1.2.2 Описание и работа..... | 18 |
| 1.2.3 Маркировка и пломбирование составных частей двигателя | 41 |
| 2 ИСПОЛЬЗОВАНИЕ ПО НАЗНАЧЕНИЮ | 41 |
| 2.1 Эксплуатационные ограничения..... | 41 |
| 2.2 Подготовка двигателя к использованию | 42 |
| 2.2.1 Меры безопасности при подготовке двигателя | 42 |
| 2.2.2 Расконсервация двигателя, сборочных единиц и деталей | 43 |
| 2.2.3 Доукомплектация двигателя..... | 44 |
| 2.2.4 Заправка системы охлаждения | 44 |
| 2.2.5 Заправка топливом и маслом..... | 44 |
| 2.2.6 Органы ручного управления и приборы контроля работы двигателя | 45 |
| 2.3 Использование двигателя | 45 |
| 2.3.1 Порядок действия обслуживающего персонала | 45 |
| при выполнении задач применения двигателя | 45 |
| 2.3.2 Пуск двигателя..... | 46 |
| 2.3.3 Остановка двигателя | 47 |
| 2.3.4 Эксплуатационная обкатка | 47 |
| 2.3.5 Особенности эксплуатации и обслуживания двигателя передвижной энергоустановки в зимних условиях | 48 |
| 2.3.6 Возможные неисправности и методы их устранения..... | 48 |
| 2.3.7 Меры безопасности при использовании двигателя по назначению..... | 52 |
| 2.4 Действия в экстремальных условиях..... | 53 |
| 3 ТЕХНИЧЕСКОЕ ОБСЛУЖИВАНИЕ | 54 |
| 3.1 Техническое обслуживание двигателя | 54 |
| 3.1.1 Общие указания..... | 54 |
| 3.1.2 Меры безопасности | 56 |
| 3.1.3 Порядок технического обслуживания | 57 |
| 3.1.4 Проверка работоспособности двигателя | 59 |
| 3.1.5 Консервация (переконсервация) | 60 |
| 3.2 Техническое обслуживание двигателя и его составных частей..... | 62 |
| 3.2.1 Проверка уровня охлаждающей жидкости в системе охлаждения..... | 62 |
| 3.2.2 Обслуживание и промывка системы охлаждения | 62 |
| 3.2.3 Проверка уровня масла в картере двигателя..... | 62 |
| 3.2.4 Замена масла в картере двигателя..... | 63 |
| 3.2.5 Очистка ротора центробежного масляного фильтра..... | 63 |
| 3.2.6 Замена масляного фильтра | 64 |
| 3.2.7 Слив отстоя из фильтра грубой очистки топлива..... | 66 |

| | |
|--|-----------|
| 3.2.8 Промывка фильтра грубой очистки топлива | 67 |
| 3.2.9 Слив отстоя из фильтра тонкой очистки топлива | 68 |
| 3.2.10 Замена фильтра тонкой очистки топлива | 68 |
| 3.2.11 Заполнение топливной системы | 69 |
| 3.2.12 Обслуживание воздухоочистителя | 70 |
| 3.2.13 Проверка уровня и состояния масла в поддоне | 72 |
| воздухоочистителя | 72 |
| 3.2.14 Проверка герметичности соединений воздухоочистителя | 72 |
| и впускного тракта | 72 |
| 3.2.15 Проверка затяжки болтов крепления головки цилиндров | 72 |
| 3.2.16 Проверка зазора между клапанами и коромыслами | 73 |
| 3.2.17 Обслуживание топливного насоса высокого давления | 74 |
| 3.2.18 Проверка и регулировка установочного угла опережения впрыска топлива на двигателе | 75 |
| 3.2.19 Проверка электромагнита останова топливного насоса | 79 |
| 3.2.20 Проверка форсунок на давление начала впрыска и | 80 |
| качество распыла топлива | 80 |
| 3.2.21 Обслуживание генератора | 81 |
| 3.2.22 Проверка натяжения ремня вентилятора | 81 |
| 3.2.23 Проверка состояния стартера двигателя | 82 |
| 3.2.24 Обслуживание турбокомпрессора | 83 |
| | |
| 4 ТЕКУЩИЙ РЕМОНТ | 84 |
| 4.1 Основные указания по разборке и сборке двигателя | 84 |
| 4.1.1 Общие указания | 84 |
| 4.1.2 Меры безопасности | 85 |
| 4.2 Текущий ремонт составных частей | 86 |
| 4.2.1 Основные указания по замене поршневых колец | 87 |
| 4.2.2 Основные указания по притирке клапанов | 88 |
| 4.2.3 Основные указания по разборке и сборке водяного насоса | 89 |
| | |
| 5 ХРАНЕНИЕ | 90 |
| | |
| 6 ТРАНСПОРТИРОВАНИЕ | 91 |
| | |
| 7 УТИЛИЗАЦИЯ | 91 |
| Приложение А(справочное) | 92 |
| Химмотологическая карта | 92 |
| Приложение Б(справочное) | 96 |
| Ведомость ЗИП (ЗИ) | 96 |
| Приложение В (справочное) | 97 |
| Размерные группы гильз цилиндров и поршней | 97 |
| <i>Номинальные размеры коренных и шатунных шеек коленчатого вала</i> | 97 |
| Приложение Г(справочное) | 98 |
| Регулировочные параметры двигателя | 98 |
| Приложение Д (справочное) | 99 |
| Регулировочные параметры топливных насосов высокого давления | 99 |
| Приложение Е | 102 |
| Идентификация неисправностей двигателя и турбокомпрессора | 102 |
| Приложение Ж (справочное) | 103 |
| Схема строповки двигателя | 103 |

Настоящее руководство по эксплуатации предназначено для операторов, занимающихся эксплуатацией дизель-электрических установок, на которых устанавливаются двигатели Д-246.1, Д-246.2, Д-246.3, Д-246.4, а также для мотористов и слесарей проводящих техническое обслуживание и текущий ремонт двигателей.


Руководство по эксплуатации содержит краткое техническое описание, правила эксплуатации и технического обслуживания указанных двигателей.


К эксплуатации и обслуживанию двигателей допускаются операторы дизель-электрических установок и мотористы, прошедшие специальную подготовку и ознакомившиеся с настоящим руководством по эксплуатации. Операции по текущему ремонту двигателей и их узлов могут выполнять слесари, знающие устройство, принцип действия двигателей и имеющие общетехническую подготовку по программе обучения слесарей 3-4-го разрядов.

Конструкция двигателей рассчитана на длительную работу без капитального ремонта при условии соблюдения правил эксплуатации, хранения и своевременного технического обслуживания, изложенных в настоящем руководстве.

Отработавшие газы двигателя содержат вредные для здоровья человека вещества (оксиды азота, оксиды углерода, углеводороды, твердые частицы). В конструкции дизелей использованы технические решения, позволяющие снизить влияние выбросов вредных веществ на здоровье человека и окружающую среду, поэтому несанкционированное вмешательство в конструкцию двигателей, нарушение заводских регулировок и периодичности технического обслуживания категорически запрещено.

В связи с постоянным совершенствованием двигателей в конструкции отдельных сборочных единиц и деталей могут быть внесены изменения, не отраженные в настоящем руководстве по эксплуатации.

 ***! При не соблюдении потребителем правил и условий эксплуатации, технического обслуживания, транспортирования и хранения, изложенных в настоящем руководстве по эксплуатации, нарушении сохранности заводских пломб, а также в случае использования при техническом обслуживании и текущем ремонте расходных материалов (горюче-смазочных материалов, деталей и сборочных единиц) от производителей непредусмотренных к использованию конструкторской документацией ОАО «ММЗ», внесении изменений в конструкцию двигателя, гарантии на двигатель не сохраняются.***

 ***! В случае проведения ремонтно-восстановительных работ Владелец или третьим лицом при выходе из строя в гарантийный период двигателя и (или) его составных частей без привлечения к работам специалистов завода или уполномоченного дилерского центра, - гарантия на двигатель и его составные части не сохраняется.***

1 ОПИСАНИЕ И РАБОТА

1.1 Описание и работа двигателя

1.1.1 Назначение двигателя

Назначение, область применения и условия эксплуатации двигателя представлены в таблице 1.

Таблица 1

| Наименование | Двигатель | | | |
|---|---|----------------------------------|---------|----------------------------|
| | Д-246.1 | Д-246.2 | Д-246.3 | Д-246.4 |
| Мощность номинальная передвижных и стационарных электроагрегатов и электростанций (не более), кВт | 30 | 40 | 50 | 60 |
| Назначение дизелей | Климатические условия эксплуатации в соответствии с требованиями ГОСТ 10150 | | | |
| | Температура воздуха, °С | | | Высота над уровнем моря, м |
| | наружного | окружающего дизель (в помещении) | | |
| Передвижные | от минус 50°С до плюс 50°С | - | | до 2000 |
| Стационарные | от минус 40°С до плюс 40°С | от плюс 8°С до плюс 50°С | | до 2000 |

1.1.2 Технические характеристики

1.1.2.1 Информационные свойства, характеристики и эксплуатационные параметры двигателя.

Таблица 2

| Наименование параметров | Единица измерения | Двигатель | | | |
|--|-------------------|----------------------------------|--------------------------------|--|---------|
| | | Д-246.1 | Д-246.2 | Д-246.3 | Д-246.4 |
| | | Значение | | | |
| Тип двигателя | | Без турбонаддува, четырехтактный | Четырехтактный с турбонаддувом | Четырехтактный с турбонаддувом и охлаждением наддувочного воздуха. | |
| Способ смесеобразования | | Непосредственный впрыск топлива | | | |
| Число цилиндров | шт | 4 | | | |
| Расположение цилиндров | | Рядное, вертикальное | | | |
| Рабочий объем цилиндров | л | 4,75 | | | |
| Порядок работы цилиндров | | 1 - 3 - 4 - 2 | | | |
| Направление вращения коленчатого вала по ГОСТ 22836-77 (со стороны маховика) | | Левое | | | |
| Диаметр цилиндра | мм | 110 | | | |
| Ход поршня | мм | 125 | | | |
| Степень сжатия (расчетная) | | 17 | | | |
| Предельные значения: | | | | | |
| - дифферента | град. | 10 | | | |
| - крена | | 10 | | | |
| Мощность эксплуатационная с вспомогательным оборудованием (вентилятором, генератором, глушителем) | кВт | 39,0 | 51,0 | 62,0 | 74 |
| Номинальная частота вращения | мин ⁻¹ | 1500 | | | |
| Крутящий момент при номинальной мощности | Н·м | 267,4 | 343,8 | 413,8 | 490,2 |
| Удельный расход масла на угар, не более | г/(кВт·ч) | 0,9 | | | |
| Масса двигателя, не заправленного горючесмазочными материалами и охлаждающей жидкостью (комплектация по ГОСТ10448 для определения номинальной мощности) | кг | 450 | 460 | | |

1.1.2.2. Контролируемые параметры двигателя

Таблица 3

| Наименование параметров | Единица измерения | Двигатель | | | |
|---|-------------------|------------------------|------------------------|------------------------|----------------------|
| | | Д-246.1 | Д-246.2 | Д-246.3 | Д-246.4 |
| | | Значение | | | |
| *Мощность номинальная, | кВт | 42,0 ^{+3.7} | 54,0 ^{+3.7} | 65,0 ^{+3.7} | 77,0 ^{+3.7} |
| Номинальная частота вращения | мин ⁻¹ | 1500±10 | | | |
| *Удельный расход топлива при номинальной мощности | г/(кВт.ч) | 220,0 ^{+11.0} | 215,0 ^{+10.8} | 210,0 ^{+10.5} | |
| Максимальная частота вращения холостого хода, ограничиваемая регулятором не более | мин ⁻¹ | 1560 | | | |
| Давление масла в системе смазки двигателя: -при номинальной частоте вращения коленчатого вала и прогревом до температуры охлаждающей жидкости от 85 °С до 95 °С; | | 0,25-0,35 | | | |

Параметры, указанные в таблице 3, обеспечиваются при температуре воздуха на впуске 25°С, температуре топлива на входе в топливный насос высокого давления от 38° С до 43° С, стандартных исходных условиях по ГОСТ ИСО 3046-1 и тепловой эффективности охладителя надувочного воздуха не ниже 0,75*.

* - для двигателей Д-246.3, Д-246.4

1.1.2.3 Средства измерения для определения контролируемых параметров

Таблица 4

| Измеряемый параметр | Единица измерения | Средства измерения | Максимально допустимая погрешность измерения или расчета параметров | Примечание |
|---------------------------------|-------------------|--|---|---------------------------------------|
| Крутящий момент | Н·м | Тензометрические и динамометрические силоизмерительные устройства - по ГОСТ 15077-78 | ±1,5% | Для расчета номинальной мощности |
| Частота вращения | с ⁻¹ | Электронные тахометры типа ТЭСА - по ТУ25-04.3663-78, ГОСТ18303-72 | ±2,0% | |
| Давление масла в системе смазки | кПа | Манометры, мановакуумметры - по ГОСТ 2405-80, ГОСТ11161-84, измерительные преобразователи давления и разрежения - по ГОСТ 22520-85 | ±5,0% | |
| Часовой расход топлива | г/с | Нестандартные средства измерения | ±1,0% | Для расчета удельного расхода топлива |

1.1.3 Состав двигателя

Двигатель состоит из деталей, сборочных единиц и комплектов.

1.1.3.1 Состав основных сборочных единиц двигателей Д-246

Таблица 5

| Наименование сборочных единиц и комплектов |
|--|
| Блок цилиндров |
| Установка головки цилиндров и впускного тракта |
| Установка сапуна |
| Привод топливного насоса |
| *Установка турбокомпрессора |
| Установка масляного картера |
| Установка топливной аппаратуры |
| *Маслопроводы турбокомпрессора |
| Корпус термостата |
| Установка водяного насоса |
| Установка вентилятора |
| Установка масляного насоса |
| Установка генератора |
| Установка свечи накаливания |
| Установка стартера |
| Установка передней опоры |
| Установка фильтра масляного |
| Комплект запасных частей и принадлежностей |

* - для двигателей Д-246.2, Д-246.3, Д-246.4

Ведомость ЗИП двигателя – в приложении Б настоящего руководства (таблица Б.1, таблица Б.2).

1.1.3.2 Состав основных отличительных особенностей в комплектации
 модификаций двигателей

Таблица 6

| Наименование узла, детали | Двигатель | | | |
|--|--|--|---|---|
| | Д-246.1 | Д-246.2 | Д-246.3 | Д-246.4 |
| Турбокомпрессор | Отсутствует | ТКР 6 (БЗА, РБ) | | |
| Топливный насос высоко- го давления | 4УТНЭ -1111007-100(ОАО «НЗТА», РФ) или 776.1111005/Э/Э2 (ОАО «ЯЗДА», РФ) или | | 776.1111005-01/Э/Э2 (ОАО «ЯЗДА», РФ) или | |
| | PP4M10P1f-4204-10; -20 или PP4M10P1f 4204; 4218 («MOTORPAL», Чехия) | PP4M10P1f-4244-10; -20 (ЗАО «РААЗ», РФ) или PP4M10P1f-4244; («MOTORPAL», Чехия) | PP4M10P1f-4245-10; -20 (ЗАО «РААЗ», РФ) или PP4M10P1f-4245; («MOTORPAL», Чехия) | PP4M10P1f-4205-10; -20 (ЗАО «РААЗ», РФ) или PP4M10P1f 4205 («MOTORPAL», Чехия) |
| Форсунка | 172.1112010-11.01 (ЗАО «АЗПИ», РФ), или 455.111 2010-50 (ОАО «ЯЗДА», РФ), или VA70P360 2994 («MOTORPAL», Чехия) | | | |
| Фильтры очистки топлива | Фильтр грубой очистки топлива (отстойник); Фильтр тонкой очистки топлива со сменным фильтром (неразборного типа) | | | |
| Воздушный фильтр | Комбинированный: моноциклон (предварительная ступень очистки воздуха) и воздухоочиститель с масля- ным пылеуловителем и мокрым капроновым трехсекци- онным фильтрующим элементом. | | Комбинированный: моноциклон (предварительная ступень очистки воздуха) и воздухоочиститель с бумажными фильтрующими элементами | |
| Фильтр очистки масла | Полнопоточный центробежный или полнопоточный со сменным фильтром (неразборного типа) | | | |
| Вентилятор и его привод | Шестилопастный, толкающего типа, Ø456 с клиноременным приводом от коленчатого вала | | | |
| Пусковое устройство | Стартер номинальным напряжением 24 В или 12 В | | | |
| Генератор | Переменного тока номинальным напряжением 14 В или 28 В, номинальной мощностью 1000 Вт или 1150 Вт или отсут- ствует | | | |
| Средства облегчения пуска | Свечи накаливания штيفтовые, номинальное напряжение 23 В или 11 В и места для подвода и отвода теплоноси- телей при подключении предпускового подогревателя | | | |
| Охлаждение системы смазки | Масляный радиатор или жидкостно-масляный теплообменник | | | |

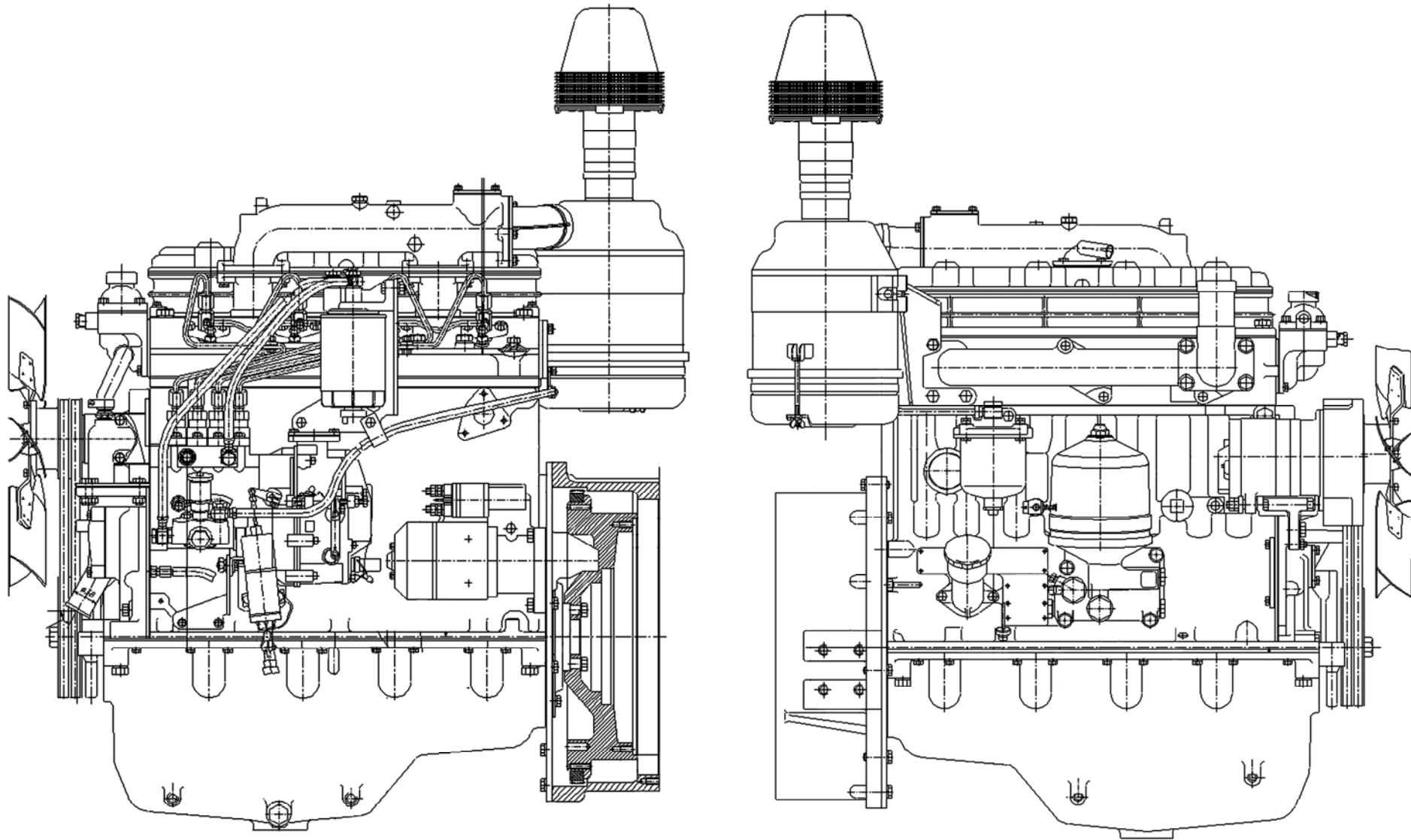


Рисунок 1 – Общий вид двигателя Д-246.1

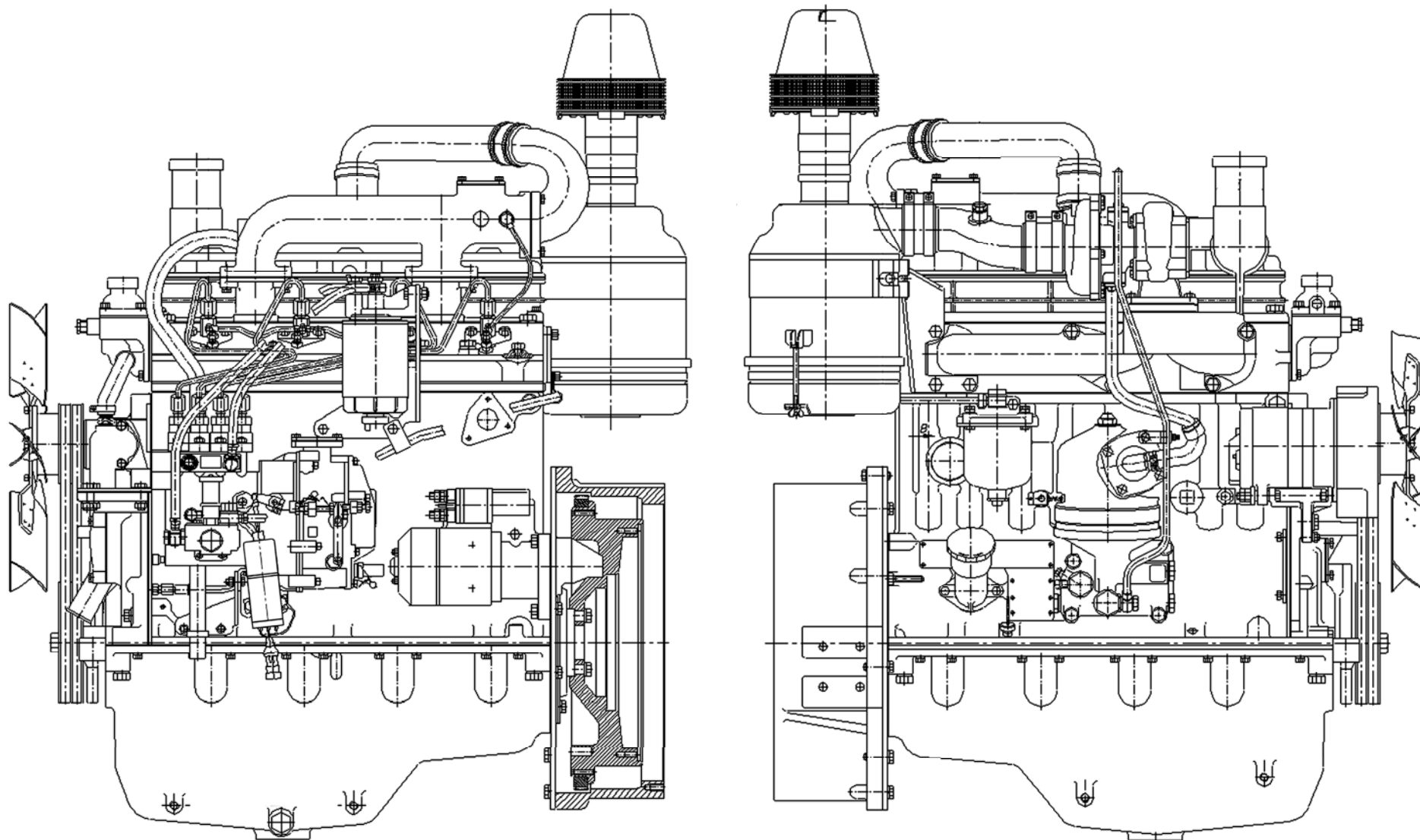


Рисунок 1а – Общий вид двигателя Д-246.2

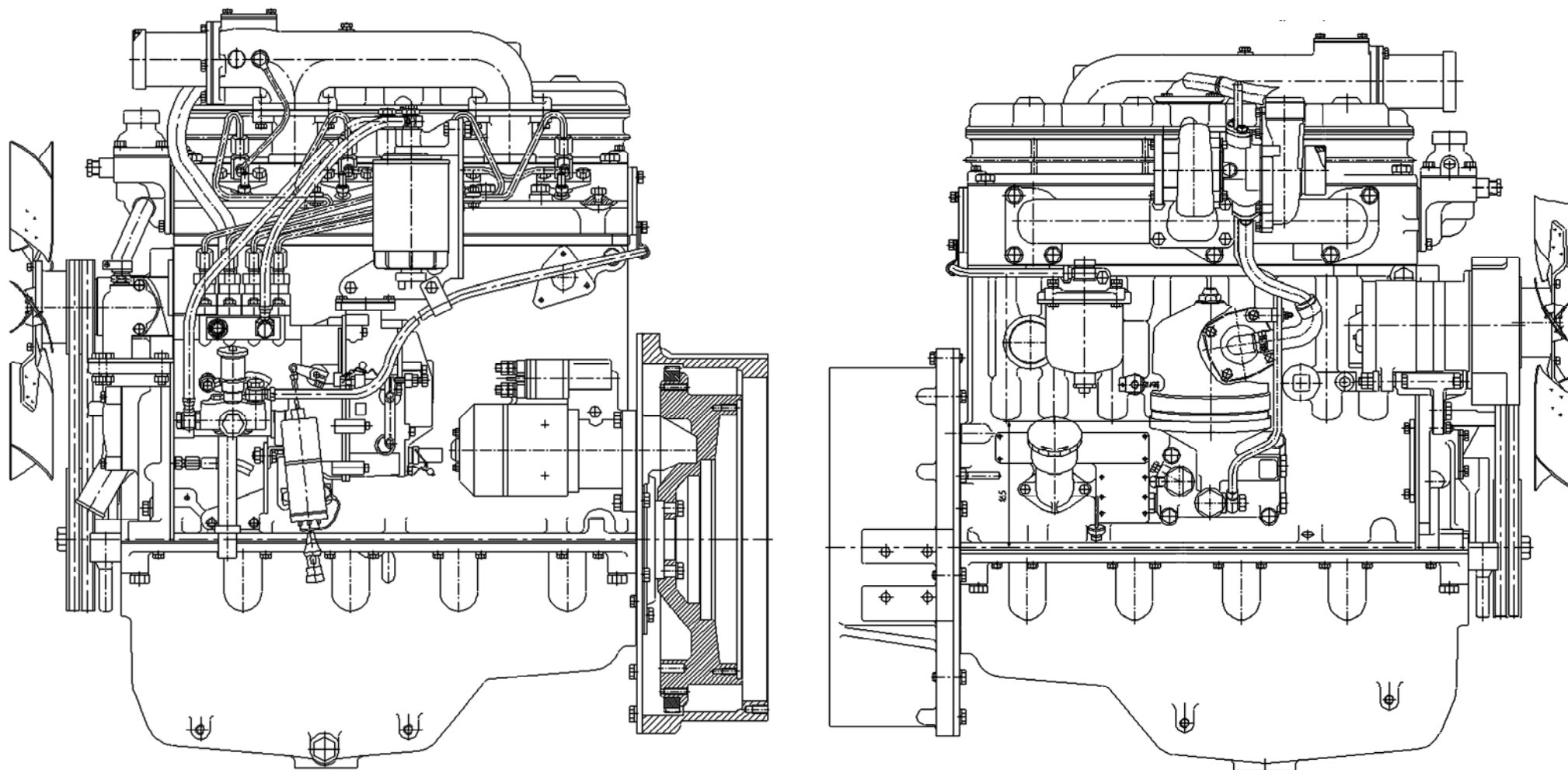


Рисунок 2 – Общий вид двигателя Д-246.3; Д-246.4

1.1.4 Устройство и работа

1.1.4.1. Общие сведения

Двигатель Д-246.1 является модификацией модели двигателя Д-243, двигатели Д-246.2, Д-246.3, Д-246.4 являются модификацией модели двигателя Д-245.

Двигатели представляют собой 4-х тактный поршневой четырехцилиндровый двигатель внутреннего сгорания с рядным вертикальным расположением цилиндров, непосредственным впрыском дизельного топлива и воспламенением от сжатия.

Основными сборочными единицами двигателя являются: блок цилиндров, головка цилиндров, поршни, шатуны, коленчатый вал и маховик.

Для обеспечения высоких технико-экономических показателей на двигателе Д-246.2 в системе впуска применен турбонаддув, а на двигателях Д-246.3, Д-246.4 применен турбонаддув с промежуточным охлаждением наддувочного воздуха.

Применение турбонаддува обеспечивает двигателям также высокий уровень соответствия требованиям к содержанию вредных выбросов в отработавших газах.

Для обеспечения уверенного пуска в условиях низких температур окружающей среды в головке двигателя установлены свечи накаливания.

1.1.4.2 Принцип действия двигателя и взаимодействие составных частей

Принципом действия двигателя является преобразование тепловой энергии топлива, сгорающего в рабочем цилиндре, в механическую энергию.

При ходе поршня вниз на такте всасывания через открытый впускной клапан в цилиндр поступает заряд воздуха. После закрытия впускного клапана и движении поршня вверх происходит высокое сжатие воздуха. При этом температура воздуха резко возрастает. В конце такта сжатия в цилиндр через форсунку под большим давлением впрыскивается топливо. При впрыскивании топливо мелко распыливается, перемешивается с горячим воздухом в цилиндре и испаряется, образуя топливо-воздушную смесь.

Воспламенение смеси при работе двигателя осуществляется в результате высокого сжатия воздуха до температуры самовоспламенения смеси. Впрыск топлива, во избежание преждевременной вспышки, начинается только в конце такта сжатия.

После сгорания топливо-воздушной смеси следует процесс расширения и очистки цилиндра от продуктов сгорания через выпускной клапан.

Согласованным открытием и закрытием впускных и выпускных клапанов управляет механизм газораспределения.

С началом работы на двигателях Д-246.2, Д-246.3, Д-246.4 приводится в действие турбокомпрессор за счет использования энергии выпускных газов.

Привод водяного насоса системы охлаждения двигателя осуществляется посредством ременной передачи от шкива, установленного на носке коленчатого вала, к шкиву, установленному на валике водяного насоса.

Съем вырабатываемой двигателем энергии (мощности) для привода генератора дизель-электрической установки (дизель-генератора) производится через упругую муфту, соединяющую коленчатый вал дизеля и вал ротора генератора.

Установленный на топливном насосе высокого давления однорежимный механический регулятор прямого действия обеспечивает двигателю установленные значения: нестабильности частоты вращения на установившемся режиме, заброса

частоты вращения и длительности переходного процесса регулирования после мгновенного сброса или набора номинальной нагрузки.

Пуск двигателя производится путем придания вращения коленчатому валу электростартером через маховик, установленный на фланце коленчатого вала.

1.1.4.3 Инструмент и принадлежности

Для обеспечения регламентных работ по проверке и регулировке зазора между бойком коромысла и торцом клапана, выполняемых при техническом обслуживании и ремонте, в ЗИП двигателя прикладывается инструмент согласно перечню таблицы Б.2 Приложения Б.

1.1.5 Маркировка двигателя

На фирменной табличке каждого двигателя, закрепленной на блоке цилиндров указаны:

- наименование изготовителя и его товарный знак;
- код по ОКП РБ, ОКП;
- модификация двигателя и обозначение двигателя по ГОСТ 10150;
- номинальная мощность;
- частота вращения, соответствующая номинальной мощности;
- масса двигателя;
- порядковый производственный номер двигателя;
- год выпуска
- надпись «Сделано в Беларуси».

На блоке цилиндров указан порядковый производственный номер, идентичный порядковому производственному номеру, указанному на фирменной табличке.

Двигатель, на который выданы национальные сертификаты соответствия РБ или стран СНГ, имеет знаки соответствия Национальной системы сертификации стран, выдавших сертификат.

Транспортная маркировка двигателя выполняется в соответствии с ГОСТ 14192-96.

Способ маркировки обеспечивает ее сохранность на период транспортирования, хранения и эксплуатации двигателей.

1.1.6 Упаковка

При транспортировании двигателей в закрытых вагонах, контейнерах или крытых автомашинах двигатели устанавливаются на подставки по чертежам завода-изготовителя двигателей.

При транспортировании двигателей в открытом транспорте (автомобильном, железнодорожном) двигатели упаковываются в мешки из полиэтиленовой пленки по ГОСТ10354 и устанавливаются на подставки.

Двигатели, поставляемые в районы с тропическим климатом в железнодорожных вагонах, упаковываются в мешки из полиэтиленовой пленки и деревянные ящики по документации изготовителя; при транспортировании в контейнерах – в мешки из полиэтиленовой пленки.

1.2 Описание и работа составных частей двигателя, его механизмов, систем и устройств

1.2.1 Общие сведения

Двигатель представляет собой сложный агрегат, состоящий из ряда отдельных механизмов, систем и устройств. Структура двигателя отображена в таблице 7.

Таблица 7

| Структура двигателя | | Наименование узлов и деталей, составляющих механизмы, системы и устройства |
|---------------------|----------------------|--|
| Корпус | | Блок цилиндров и подвеска |
| Механизмы | Газораспределения | Головка цилиндров. Клапаны и толкатели клапанов |
| | | Крышка головки цилиндров, выпускной тракт (коллектор) |
| | | Распределительный механизм |
| | Кривошипно- шатунный | Поршни и шатуны. Коленчатый вал и маховик |
| Системы | Смазки | Сапун |
| | | Масляный картер |
| | | Приемник масляного насоса и масляный насос |
| | | Фильтр масляный |
| | | *Маслопроводы турбокомпрессора |
| | Питания | Топливные трубопроводы и установка топливной аппаратуры |
| | | Фильтр топливный грубой очистки |
| | | Фильтр топливный тонкой очистки |
| | | Воздухоочиститель и воздухоподводящий тракт |
| | Охлаждения | Насос водяной |
| | | Термостат |
| | | Вентилятор |
| Устройства | Наддува | * Турбокомпрессор |
| | Пуска | Стартер |
| | | Свечи накаливания |
| | Приводы | Электрооборудования |

* - для двигателей Д-246.2, Д-246.3, Д-246.4

1.2.2 Описание и работа

1.2.2.1 Блок цилиндров

Блок цилиндров является основной корпусной деталью двигателя и представляет собой жесткую чугунную отливку. В вертикальных расточках блока установлены четыре съемные гильзы, изготовленные из специального чугуна.

Гильза устанавливается в блок цилиндров по двум центрирующим поясам: верхнему и нижнему. В верхнем поясе гильза закрепляется буртом, в нижнем - уплотняется двумя резиновыми кольцами, размещенными в канавках блока цилиндров.

Гильзы по внутреннему диаметру сортируются на три размерные группы: большая (Б), средняя (С) и малая (М). Маркировка группы наносится на заходном конусе гильзы. Размеры гильз приведены в таблице В.1 (Приложение В). На двигателе устанавливаются гильзы одной размерной группы.

Между стенками блока цилиндров и гильзами циркулирует охлаждающая жидкость.

Торцовые стенки и поперечные перегородки блока цилиндров в нижней части имеют приливы, предназначенные для образования опор коленчатого вала. На эти приливы установлены крышки. Приливы вместе с крышками образуют постели для коренных подшипников. Постели под вкладыши коренных подшипников расточены с одной установки в сборе с крышками коренных подшипников, поэтому менять крышки местами нельзя.

Блок цилиндров имеет продольный масляный канал, от которого по поперечным каналам масло поступает к коренным подшипникам коленчатого вала и подшипникам распределительного вала.

Конструкцией блока цилиндров двигателей предусмотрены три подшипника распределительного вала.

В верхней части второй и четвертой опор коленчатого вала для двигателей Д-246.2, Д-246.3, Д-246.4 установлены форсунки, которые служат для охлаждения поршней струей масла.

На наружных поверхностях блока цилиндров имеются обработанные привалочные плоскости для крепления масляного фильтра, водяного насоса, фильтров грубой и тонкой очистки топлива, щита распределения и листа заднего.

1.2.2.2 Головка цилиндров

Головка цилиндров представляет собой чугунную отливку, во внутренних полостях которой имеются впускные и выпускные каналы, закрываемые клапанами. Впускные каналы - с винтовым профилем. Для обеспечения отвода тепла головка цилиндров имеет внутренние полости, в которых циркулирует охлаждающая жидкость.

Головка цилиндров имеет вставные седла клапанов, изготовленные из жаропрочного и износостойкого сплава. На головке цилиндров сверху устанавливаются стойки, ось коромысел с коромыслами, крышка головки, впускной коллектор и колпак крышки, закрывающий клапанный механизм. С левой стороны (со стороны топливного насоса) в головке установлены четыре форсунки и четыре свечи накаливания, а с правой стороны к головке крепится выпускной коллектор. Для уплотнения разъема между головкой и блоком цилиндров установлена прокладка из безасбестового полотна, армированного перфорированным стальным листом. Отверстия

Оптовая и розничная реализация продукции ММЗ на территории РФ
в прокладке для гильз цилиндров и масляного канала окантованы листовой сталью. При сборке двигателя на заводе цилиндры и отверстия прокладки дополнительно окантовываются фторопластовыми разрезными кольцами.

1.2.2.3 Кривошипно-шатунный механизм

Основными деталями кривошипно-шатунного механизма являются: коленчатый вал, поршни с поршневыми кольцами и пальцами, шатуны, коренные и шатунные подшипники, маховик.

Коленчатый вал - стальной, имеет пять коренных и четыре шатунные шейки. Осевое усилие коленчатого вала воспринимается четырьмя полукольцами из алюминиевого сплава, установленными в расточках блока цилиндров и крышки пятого коренного подшипника. Для уменьшения нагрузок на коренные подшипники от сил инерции на первой, четвертой, пятой и восьмой щеках коленчатого вала устанавливаются противовесы. Спереди и сзади коленчатый вал уплотняется манжетами. На передний конец вала устанавливаются шестерня привода газораспределения (шестерня коленчатого вала), шестерня привода масляного насоса, шкив привода водяного насоса и генератора. На задний фланец вала крепится маховик.

Коленчатый вал может изготавливаться и устанавливаться на двигатель двух производственных размеров (номиналов). Коленчатый вал, шатунные и коренные шейки которого изготовлены по размеру второго номинала, имеет на первой щеке дополнительную маркировку (таблица В.2 приложения В).

Поршень изготавливается из алюминиевого сплава. В днище поршня выполнена камера сгорания. Камера сгорания смещена относительно оси поршня. В верхней части поршень имеет три канавки - в первые две устанавливаются компрессионные кольца, в третью - маслоъемное кольцо. Под канавку верхнего компрессионного кольца залита вставка из специального чугуна. В бобышках поршня расточены отверстия под поршневой палец. Размеры поршней приведены в таблице В.1 (Приложение В).

Поршневые кольца изготовлены из чугуна. Верхнее компрессионное кольцо выполнено из высокопрочного чугуна, в сечении имеет форму равнобокой трапеции, Второе компрессионное кольцо конусное. На торцевой поверхности у замка компрессионные кольца имеют маркировку «Верх» («TOP»). Маслоъемное кольцо коробчатого типа с пружинным расширителем.

Схема установки поршневых колец приведена на рисунке 30.

Поршневой палец - полый, изготовлен из хромоникелевой стали. Осевое перемещение пальца в бобышках поршня ограничивается стопорными кольцами.

Шатун - стальной, двутаврового сечения. В верхнюю головку его запрессована втулка. Для смазки поршневого пальца в верхней головке шатуна и втулке имеются отверстия.

Расточка постели в нижней головке шатуна под вкладыши производится в сборе с крышкой. Поэтому менять крышки шатунов не допускается. Шатун и крышка имеют одинаковые номера, набитые на их поверхностях. Кроме того, шатуны имеют весовые группы по массе верхней и нижней головок. Обозначение группы по массе наносится на торцевой поверхности верхней головки шатуна. На дизеле должны быть установлены шатуны одной группы.

Вкладыши коренных и шатунных подшипников коленчатого вала – из биметаллической полосы. На двигателях используются вкладыши коренных и шатунных

подшипников двух размеров в соответствии с номиналом шеек коленчатого вала. Для ремонта двигателя предусмотрены также четыре ремонтных размера вкладышей.

Маховик изготовлен из чугуна, крепится к фланцу коленчатого вала болтами. На маховик напрессован стальной зубчатый венец.

1.2.2.4 Механизм газораспределения

Распределительный механизм состоит из распределительного вала, впускных и выпускных клапанов, а также деталей их установки и привода: толкателей, штанг, коромысел, регулировочных винтов с гайками, тарелок с сухариками, пружин, стоек и оси коромысел.

Распределительный вал – трехпорный приводится в действие от коленчатого вала через шестерни распределения. Подшипниками распределительного вала служат три втулки, запрессованные в расточки блока. Передняя втулка (со стороны вентилятора) - из алюминиевого сплава имеет упорный бурт, удерживающий распределительный вал от осевого перемещения, остальные втулки чугунные.

Толкатели – стальные. Рабочая поверхность тарелки толкателя наплавлена отбеленным чугуном и имеет сферическую поверхность большого радиуса(750 мм). В результате того, что кулачки распределительного вала изготовлены с небольшим наклоном, толкатели в процессе работы совершают вращательное движение.

Штанги толкателей изготовлены из стального прутка. Сферическая часть, входящая внутрь толкателя, и чашка штанги закалены.

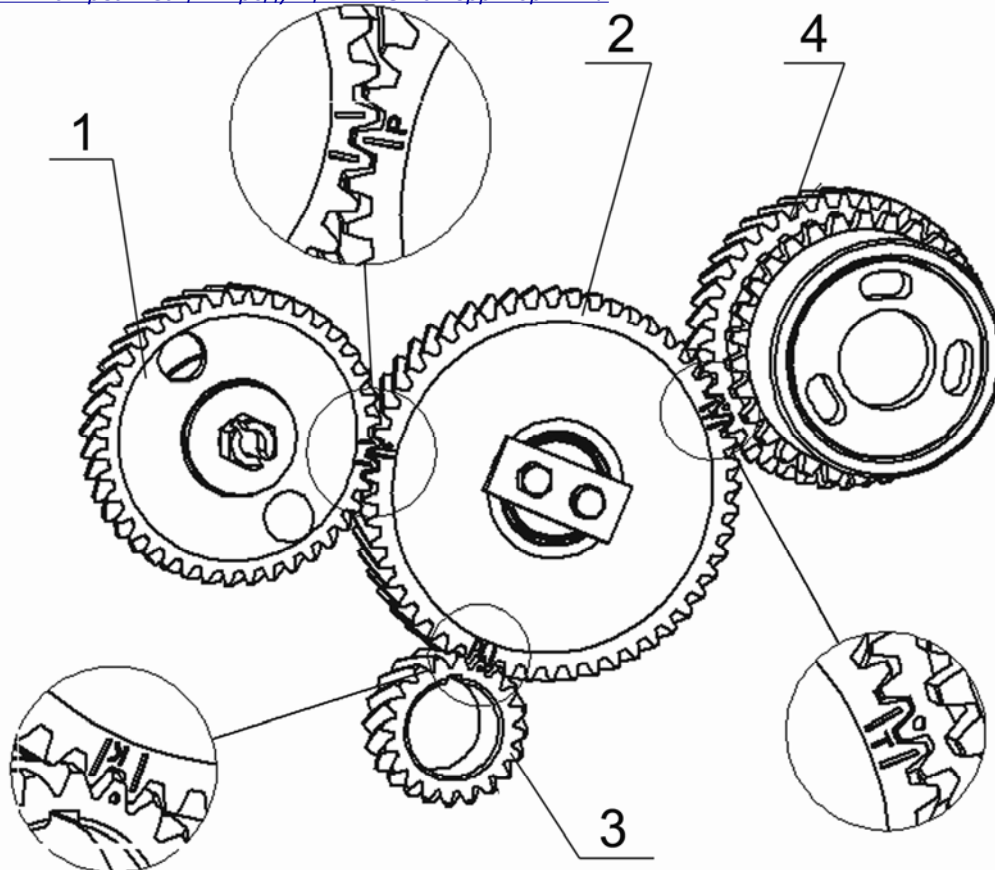
Коромысла клапанов - стальные, качаются на оси, установленной на четырех стойках. Крайние стойки - повышенной жесткости. Ось коромысел полая, имеет восемь радиальных отверстий для подвода масла к коромыслам. Перемещение коромысел вдоль оси ограничивается распорными пружинами.

Впускные и выпускные клапаны изготовлены из жаропрочной стали. Они перемещаются в направляющих втулках, запрессованных в головку цилиндров. Каждый клапан закрывается под действием двух пружин: наружной и внутренней, которые воздействуют на клапан через тарелку и сухарики.

Уплотнительные манжеты, установленные на направляющие втулки клапанов, исключают попадание масла в цилиндры двигателя и выпускной коллектор через зазоры между стержнями клапанов и направляющими втулками.

Шестерни распределения размещены в картере, образованном щитом распределения, прикрепленным к блоку цилиндров, и крышкой распределения.

Согласованная работа топливного насоса высокого давления и механизма газораспределения обеспечивается установкой шестерен распределения по меткам в соответствии с рисунком 3.



1 - шестерня распределительного вала; 2 - промежуточная шестерня; 3 - шестерня коленчатого вала; 4 – шестерня привода топливного насоса.

Рисунок 3- Схема установки шестерен распределения.

1.2.2.5 Система смазки

Система смазки двигателя, в соответствии с рисунками 4а, 4б, 4в, 4г комбинированная: часть деталей смазывается под давлением, часть - разбрызгиванием.

Подшипники коленчатого и распределительного валов, втулка промежуточной шестерни, механизм привода клапанов (коромысла) и подшипник вала турбокомпрессора (на двигателях Д-246.2, Д-246.3 Д-246.4) смазываются под давлением от масляного насоса. Гильзы, поршни, поршневые пальцы, штанги, толкатели, кулачки распределительного вала и привод топливного насоса смазываются разбрызгиванием.

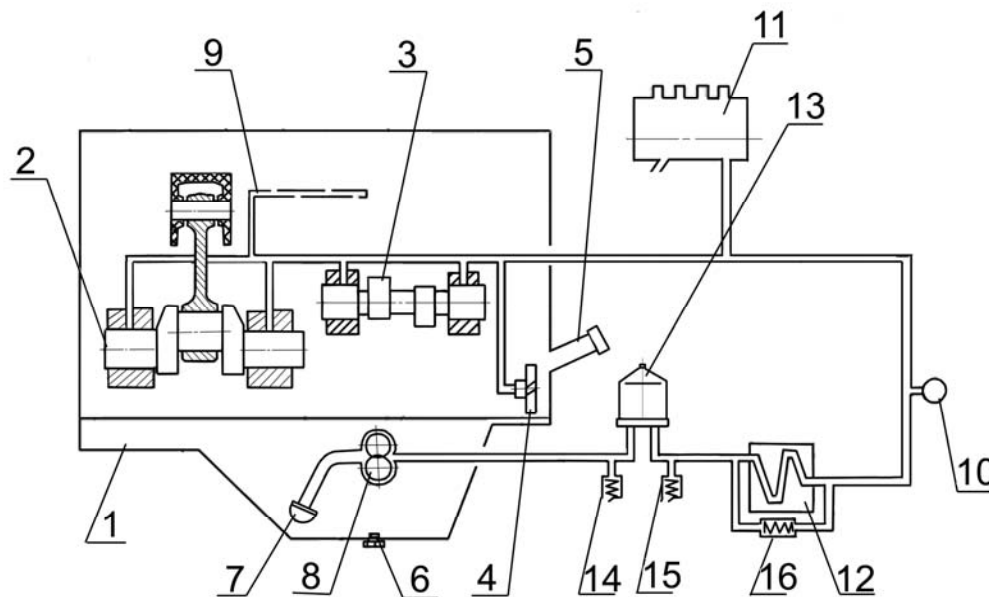
На двигателях Д-246.1 (Рисунок 4а), Д-246.2, Д-246.3 Д-246.4 (Рисунок 4б) установлен полнопоточный центробежный масляный фильтр.

Возможна установка на двигателях Д-246.1 Д-246.2, Д-246.3 Д-246.4 полнопоточного масляного фильтра с неразборным бумажным фильтр-элементом (Рисунок 4в) или полнопоточного масляного фильтра с неразборным бумажным фильтр-элементом и жидкостно-масляным теплообменником (Рисунок 4г).

Масляный насос 8 - шестеренного типа, односекционный, крепится болтами к крышке первого коренного подшипника. Насос подает масло по патрубку и каналам блока цилиндров в центробежный фильтр 13 (Рисунок 4а), в котором оно очищается от посторонних примесей, продуктов износа и от продуктов разложения масла вследствие нагрева и окисления.

Из центробежного фильтра очищенное масло поступает в радиатор 12 для охлаждения и по маслоподводящей трубке к подшипнику вала турбокомпрессора 17 (Рисунок 4б). Из масляного радиатора масло поступает в магистраль двигателя.

В корпусе центробежного масляного фильтра имеются редукционный 16, сливной 15, предохранительный 14 клапаны.



1 – картер масляный; 2 – вал коленчатый; 3 – вал распределительный; 4 – шестерня промежуточная; 5 – горловина маслозаливная; 6 – пробка масляного картера; 7 – маслоприемник; 8 – насос масляный; 9 – масляный канал оси коромысел. 10 – датчик давления; 11 – топливный насос высокого давления; 12 – радиатор масляный; 13 – центробежный масляный фильтр; 14 – клапан предохранительный; 15 – клапан сливной; 16 – клапан редукционный (радиаторный);

Рисунок 4а– Схема системы смазки двигателя Д-246.1

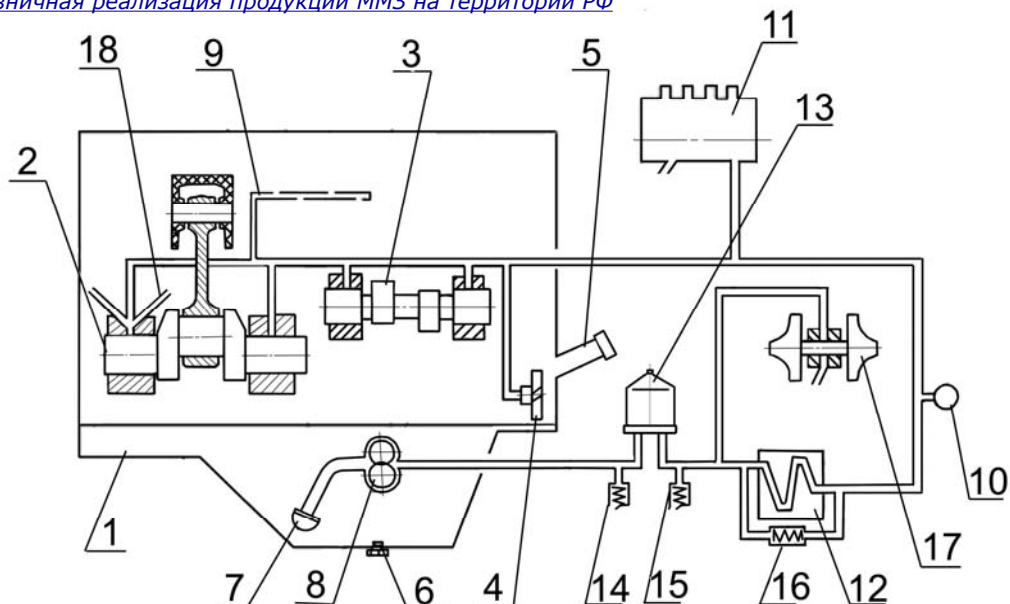
При пуске двигателя непрогретое масло вследствие большого сопротивления радиатора через редукционный (радиаторный) клапан поступает непосредственно в магистраль двигателя, минуя радиатор.

Предохранительный клапан (клапан центробежного фильтра) служит для поддержания давления масла перед ротором фильтра 0,8 Мпа. При повышении давления выше указанного часть неочищенного масла сливается через клапан в картер двигателя.

Редукционный и предохранительный клапаны не регулируются.

На работающем двигателе категорически запрещается отворачивать пробки редукционного и предохранительного клапанов.

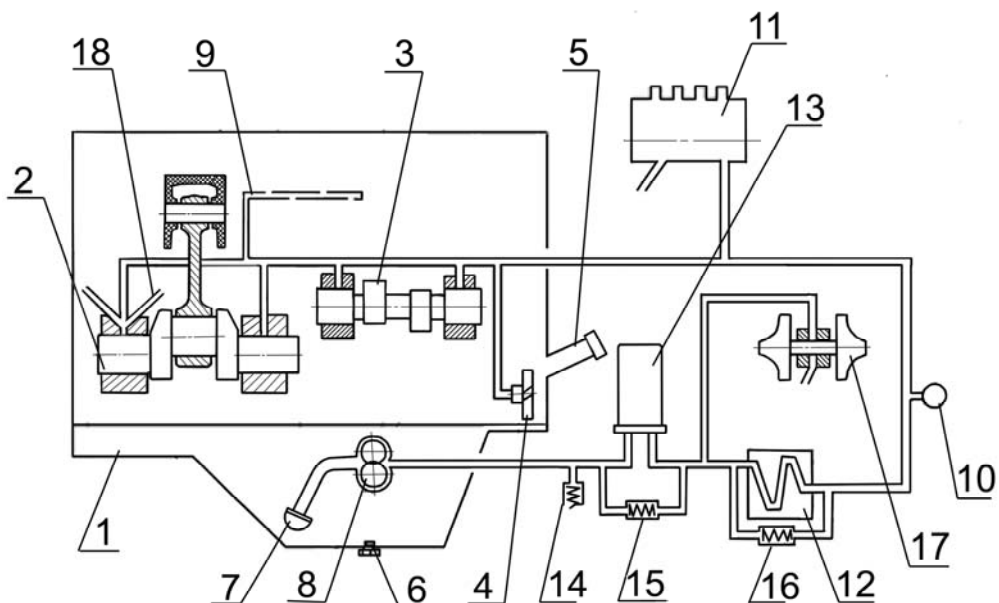
Сливной клапан отрегулирован на давление 0,25...0,35 МПа и служит для поддержания необходимого давления масла в главной магистрали двигателя. Избыточное масло сливается через клапан в картер двигателя.



1 – картер масляный; 2 – вал коленчатый; 3 – вал распределительный; 4 – шестерня промежуточная; 5 – горловина маслозаливная; 6 – пробка масляного картера; 7 – маслоприемник; 8 – насос масляный; 9 – масляный канал оси коромысел; 10 – датчик давления; 11 – топливный насос высокого давления; 12 – радиатор масляный; 13 – центробежный масляный фильтр; 14 – клапан предохранительный; 15 – клапан сливной; 16 – клапан редукционный (радиаторный); 17 – турбокомпрессор; 18 – форсунки охлаждения поршней.

Рисунок 4а – Схема системы смазки двигателей Д-246.2, Д-246.3, Д-246.4

Двигатели с неразборным фильтр-элементом полнопоточного масляного фильтра, схема смазки на рисунке 4в.



1 - картер масляный; 2- вал коленчатый; 3- вал распределительный; 4- шестерня промежуточная; 5 - горловина маслозаливная; 6 - пробка масляного картера; 7 - маслоприемник; 8 - насос масляный; 9 – масляный канал оси коромысел. 10 – датчик давления; 11– топливный насос высокого давления; 12 – радиатор масляный; 13 – фильтр масляный; 14 – клапан предохранительный; 15– клапан перепускной; 16 – клапан редукционный; 17* – турбокомпрессор; 18* – форсунки охлаждения поршней;

*- поз. 17,18 отсутствуют на двигателе Д-246.1.

Рисунок 4в – Схема системы смазки с бумажным неразборным фильтр-элементом полнопоточного масляного фильтра

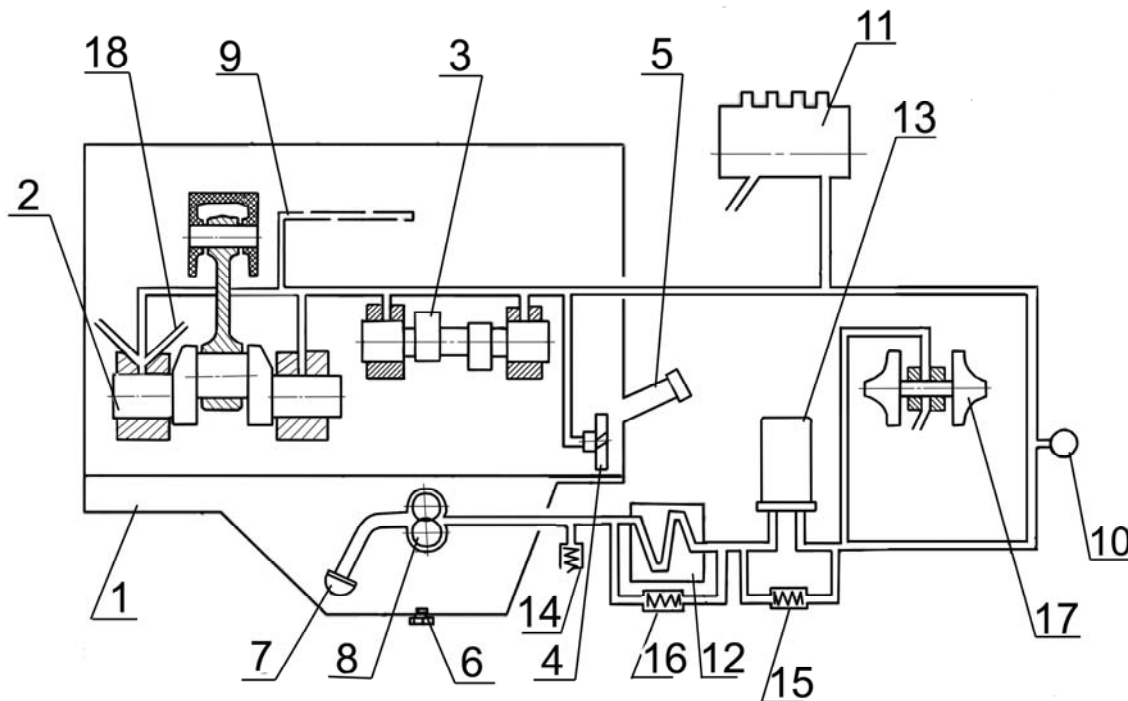
Масляный насос 8 через маслоприемник 7 забирает масло из масляного картера 1 и по каналам в блоке цилиндров и каналам корпуса масляного фильтра подает в полнопоточный масляный фильтр 13, в котором оно очищается от посторонних примесей, продуктов износа и от продуктов разложения масла вследствие нагрева и окисления. Из масляного фильтра очищенное масло поступает в радиатор 12 для охлаждения. Из масляного радиатора масло поступает в масляную магистраль двигателя.

На работающем двигателе категорически запрещается отворачивать пробку редукционного клапана.

При пуске двигателя на холодном масле, когда сопротивление прохождению масла через масляный фильтр превышает 0,13...0,17 МПа, открывается перепускной клапан 15 масляного фильтра, перепускной (радиаторный) клапан 16 масляного радиатора также открывается, и масло, минуя масляный фильтр и масляный радиатор, поступает в масляную магистраль.

В корпусе фильтра встроен предохранительный регулируемый клапан 14. Он предназначен для поддержания давления масла в главной масляной магистрали 0,25...0,35 МПа. Избыточное масло сливается через клапан в картер двигателя.

Двигатели с неразборным фильтр-элементом полнопоточного масляного фильтра и жидкостно-масляным теплообменником, схема системы смазки на рисунке 4г.



1 – картер масляный; 2 – вал коленчатый; 3 – вал распределительный; 4 – шестерня промежуточная; 5 – горловина маслозаливная; 6 – пробка масляного картера; 7 – маслоприемник; 8 – насос масляный; 9 – масляный канал оси коромысел; 10 – датчик давления; 11 – топливный насос высокого давления; 12 – жидкостно-масляный теплообменник (ЖМТ); 13 – фильтр масляный; 14 – клапан предохранительный; 15 – клапан перепускной; 16 – клапан перепускной; 17 – турбокомпрессор; 18 – форсунки охлаждения поршней;

*- поз. 17,18 отсутствуют на двигателе Д-246.1.

Рисунок 4б– Схема системы смазки с бумажным неразборным фильтр-элементом полнопоточного масляного фильтра и жидкостно-масляным теплообменником

Масляный насос 8 через маслоприемник 7 забирает масло из масляного картера 1 и по каналам в блоке цилиндров и каналам корпуса масляного фильтра подает в жидкостно-масляный теплообменник 12, а затем в полнопоточный масляный фильтр 13, в котором оно очищается от посторонних примесей, продуктов износа и от продуктов разложения масла вследствие нагрева и окисления. Из масляного фильтра очищенное масло поступает в масляную магистраль двигателя.

Перепускные (редукционные) клапаны установлены:

- в корпусе жидкостно-масляного теплообменника - 16 (значение давления срабатывания – $0,15^{+0,05}$ МПа);

- в масляном фильтре - 15 (значение давления срабатывания – $0,15 \pm 0,2$ МПа);

При запуске двигателя на холодном масле, когда сопротивление прохождению масла в жидкостно-масляном теплообменнике превышает значение $0,15 \dots 0,2$ МПа, перепускной клапан открывается, и масло, минуя жидкостно-масляный теплообменник, поступает в масляный фильтр, а при сопротивлении в масляном фильтре $0,13 \dots 0,17$ МПа, открывается перепускной клапан масляного фильтра и масло, минуя масляный фильтр, поступает в масляную магистраль. Перепускные клапаны нерегулируемые.

В корпусе фильтра встроен предохранительный регулируемый клапан 14. Он предназначен для поддержания давления масла в главной масляной магистрали $0,25 \dots 0,35$ МПа. Избыточное масло сливается через клапан в картер двигателя.

В случае чрезмерного засорения фильтровальной бумаги, когда сопротивление масляного фильтра становится выше $0,13 \dots 0,17$ МПа, перепускной клапан масляного фильтра также открывается, и масло, минуя масляный фильтр, поступает в масляную магистраль.

На работающем двигателе категорически запрещается отворачивать пробку редукционного клапана.

Из главной магистрали двигателя по каналам в блоке цилиндров масло поступает ко всем коренным подшипникам коленчатого и шейкам распределительного валов. От коренных подшипников по каналам в коленчатом вале масло поступает ко всем шатунным подшипникам. От первого коренного подшипника масло по специальным каналам поступает к втулкам промежуточной шестерни и шестерни привода топливного насоса, а также к топливному насосу.

Детали клапанного механизма смазываются маслом, поступающим от заднего подшипника распределительного вала по каналам в блоке, головке цилиндров, сверлению в IV стойке коромысел во внутреннюю полость оси коромысел и через отверстие к втулке коромысла, от которой по каналу идет на регулировочный винт и штангу.

Масло к подшипниковому узлу турбокомпрессора (дизели Д-246.2, Д-246.3, Д-246.4) поступает по трубке, подключенной на выходе из корпуса масляного фильтра. Из подшипникового узла турбокомпрессора масло по трубке отводится в масляный картер.

Из форсунок 18 масло подается на поршни для их охлаждения.

1.2.2.6 Система питания

Система питания двигателя, в соответствии с комплектацией, указанной в таблице 6, состоит из топливного насоса, форсунок, трубок низкого давления, топливопроводов высокого давления, впускного коллектора, выпускного коллектора,

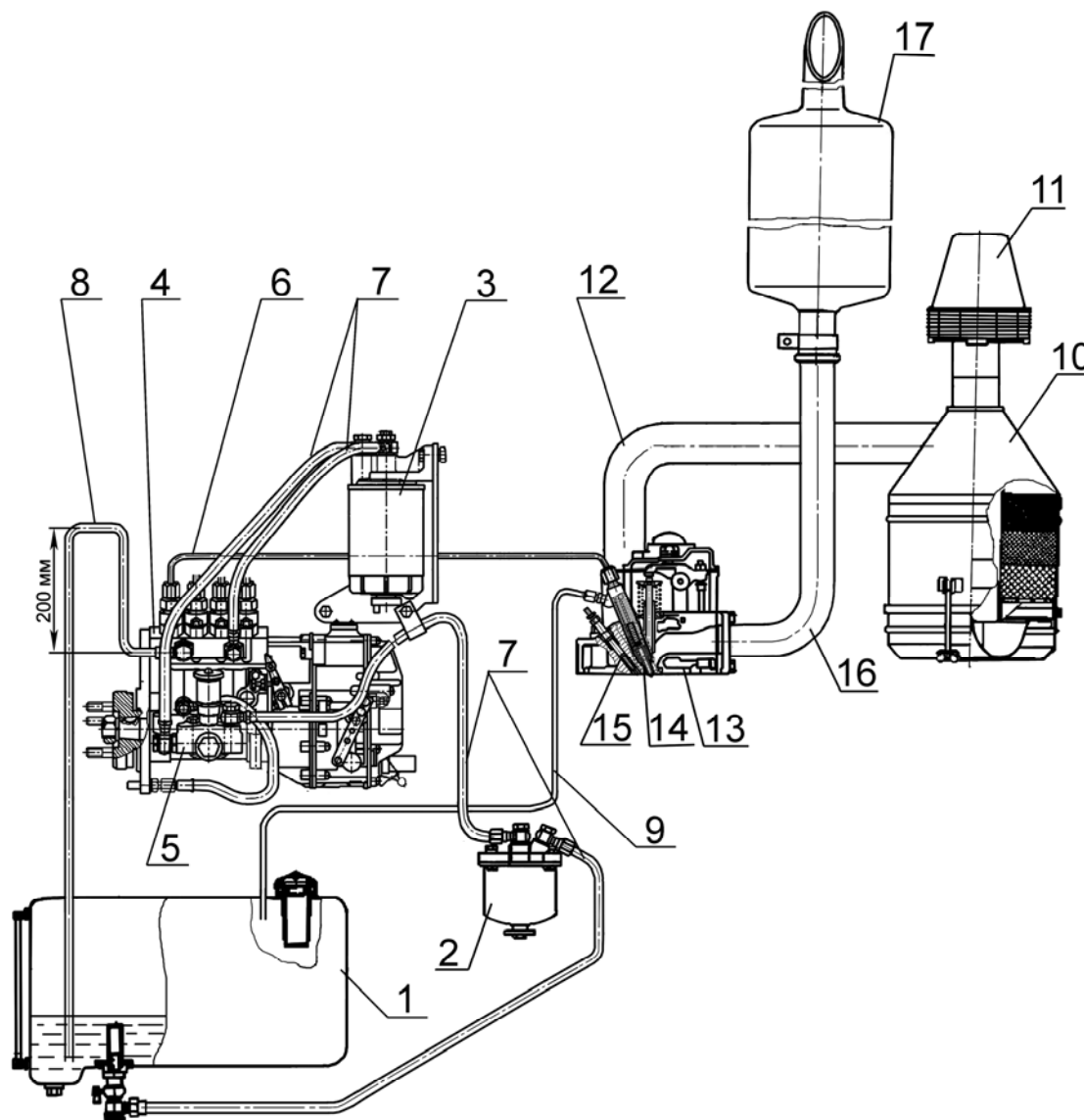
турбокомпрессора (двигатели Д-246.2, Д-246.3, Д-246.4), фильтра грубой очистки топлива, фильтра тонкой очистки топлива, фильтра грубой очистки воздуха (моноциклона), воздухоочистителя, топливного бака *, охладителя наддувочного воздуха *(двигатели Д-246.3, Д-246.4), глушитель*.

В схеме системы питания двигателя указано средство облегчения пуска дизеля в условиях низких температур окружающей среды - свеча накаливания.

Схемы системы питания дизелей изображены на рисунках 5а, 5б, 5в.

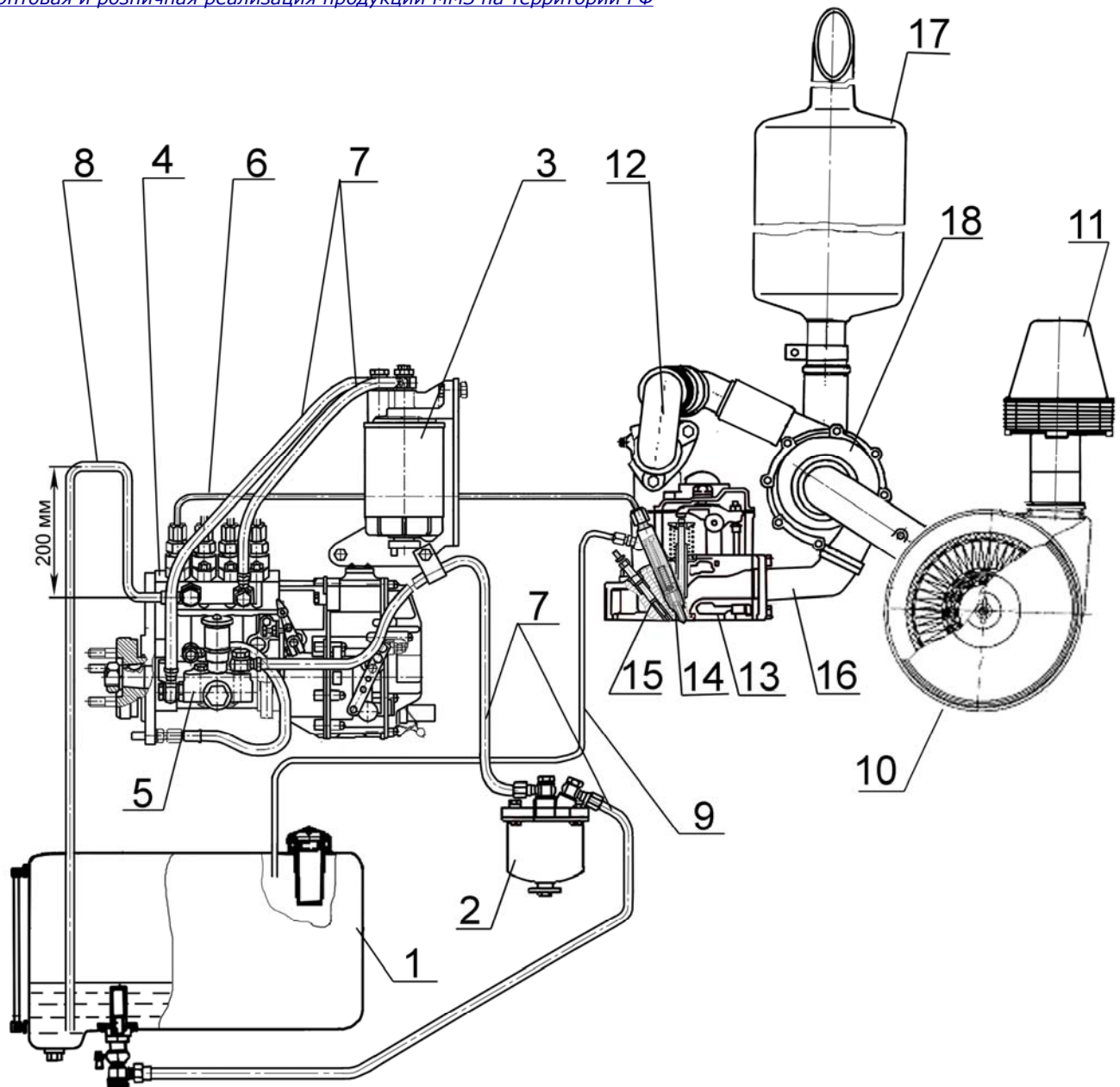
*- устанавливает потребитель.

При монтаже двигателя на дизель-электрической установке обеспечить трассу топливной трубки низкого давления для отвода излишков топлива в бак(Рисунки 5а, 5б, 5в поз.8), при которой верхняя точка трубки располагается на уровне, превышающем 200 мм точку подключения трубки на топливном насосе.



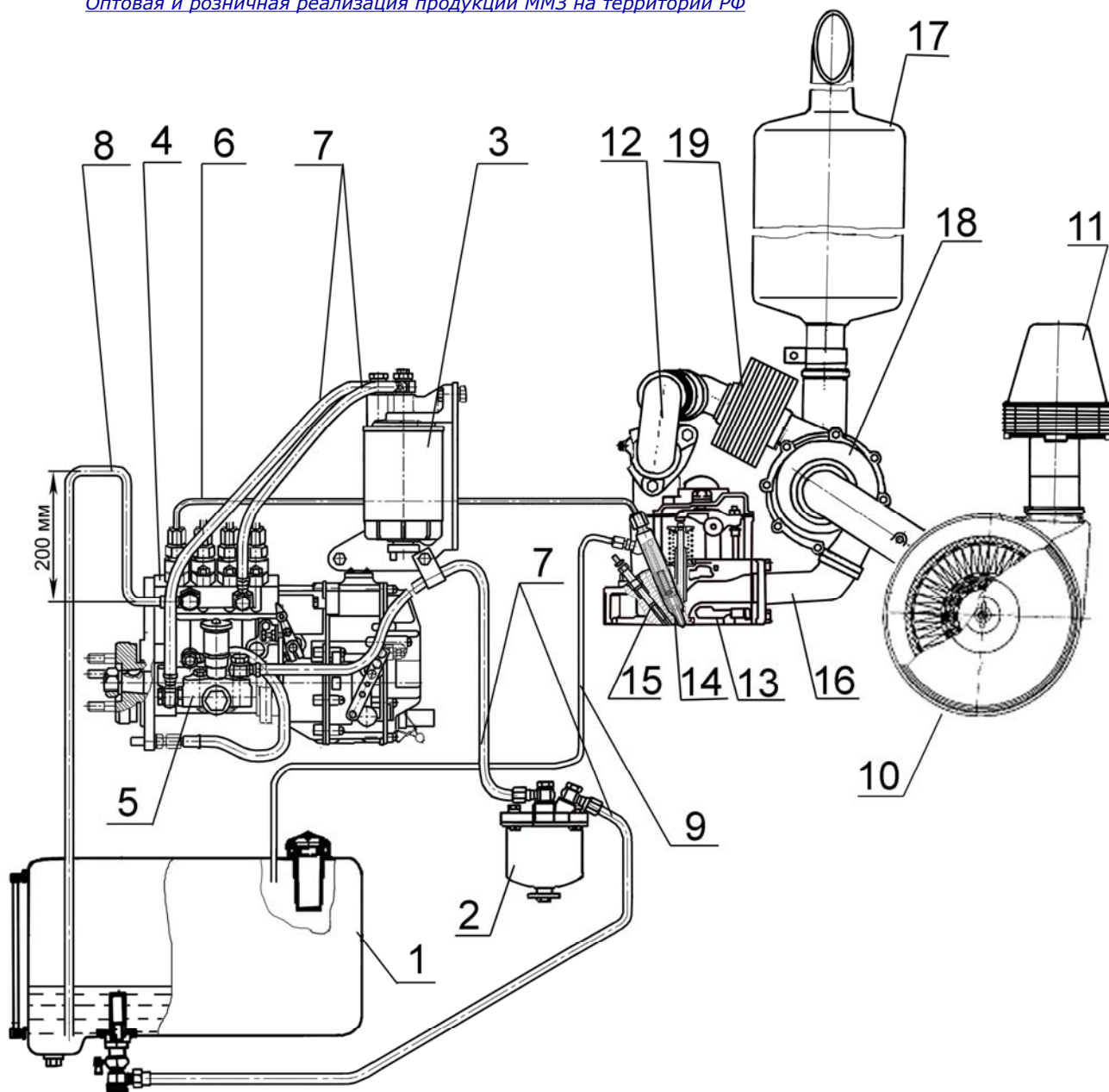
1 - топливный бак; 2 - фильтр грубой очистки топлива; 3- фильтр тонкой очистки топлива; 4 - топливный насос высокого давления; 5 - топливоподкачивающий насос; 6 - трубки топливные высокого давления; 7 - трубки топливные низкого давления; 8 - трубка топливная низкого давления для отвода излишков топлива; 9 - трубка отвода топлива в бак; 10 - воздухоочиститель; 11 - моноциклон; 12 - впускной коллектор; 13 - головки цилиндров; 14 - форсунка; 15 - свеча накаливания; 16 - выпускной коллектор; 17 - глушитель.

Рисунок 5а - Схема системы питания двигателя Д-246.1.



1 - топливный бак; 2 - фильтр грубой очистки топлива; 3- фильтр тонкой очистки топлива; 4 - топливный насос высокого давления; 5 - топливopодкачивающий насос; 6 - трубки топливные высокого давления; 7 - трубки топливные низкого давления; 8 - трубка топливная низкого давления для отвода излишков топлива; 9 - трубка отвода топлива в бак; 10 - воздухоочиститель; 11 - моноциклон; 12 - впускной коллектор; 13 - головки цилиндров; 14 - форсунка; 15 - свеча накаливания; 16 - выпускной коллектор; 17 - глушитель; 18 - турбокомпрессор.

Рисунок 5б - Схема системы питания двигателя Д-246.2.



1 - топливный бак; 2 - фильтр грубой очистки топлива; 3- фильтр тонкой очистки топлива; 4 - топливный насос высокого давления; 5 - топливоподкачивающий насос; 6 - трубки топливные высокого давления; 7 - трубки топливные низкого давления; 8 - трубка топливная низкого давления для отвода излишков топлива; 9 - трубка отвода топлива в бак; 10 - воздухоочиститель; 11 - моноциклон; 12 - впускной коллектор; 13 - головка цилиндров; 14 - форсунка; 15 - свеча накаливания; 16 - выпускной коллектор; 17 - глушитель; 18 - турбокомпрессор; 19 - охладитель наддувочного воздуха.

Рисунок 5в – Схема системы питания двигателей Д-246.3, Д-246.4.

1.2.2.6.1 Топливный насос высокого давления

На двигателях устанавливаются топливные насосы высокого давления, указанные в таблице 6 и изображенные на рисунках 6, 8.

Топливный насос высокого давления (ТНВД) представляет собой блочную конструкцию, состоящую из четырех насосных секций в одном корпусе, имеющую кулачковый привод плунжеров и золотниковое дозирование цикловой подачи топлива.

ТНВД предназначен для подачи в камеры сгорания цилиндров двигателя в определенные моменты времени дозированных порций топлива под высоким давлением.

Привод кулачкового вала топливного насоса осуществляется от коленчатого вала двигателя через шестерни распределения.

Взаимное положение шестерни привода топливного насоса и полумуфты привода фиксируется затяжкой гаек, устанавливаемых на шпильки полумуфты. Значение момента затяжки гаек 35...50 Н·м.

Регулятор топливных насосов 776/Э/Э2 имеет буферную пружину холостого хода (поз. 29 Рисунок 6) для повышения устойчивости работы двигателя на максимальной частоте вращения холостого хода.

Топливный насос объединен в один агрегат с однорежимным механическим регулятором прямого действия. Регулятор имеет автоматический обогатитель топливоподачи (на пусковых оборотах).

Подкачивающий насос установлен на корпусе насоса высокого давления и приводится эксцентриком кулачкового вала.

Рабочие детали топливного насоса смазываются проточным маслом, поступающим из системы смазки двигателя. Слив масла из корпуса насоса осуществляется в картер двигателя. Вновь установленный на двигатель насос необходимо заполнить маслом в количестве 200...250 см³.

Заливку масла производить через отверстие слива масла (поз.27 Рисунок 6) и пробку залива масла (поз.18 Рисунки 7 и 8; поз.21 Рисунок 7б).

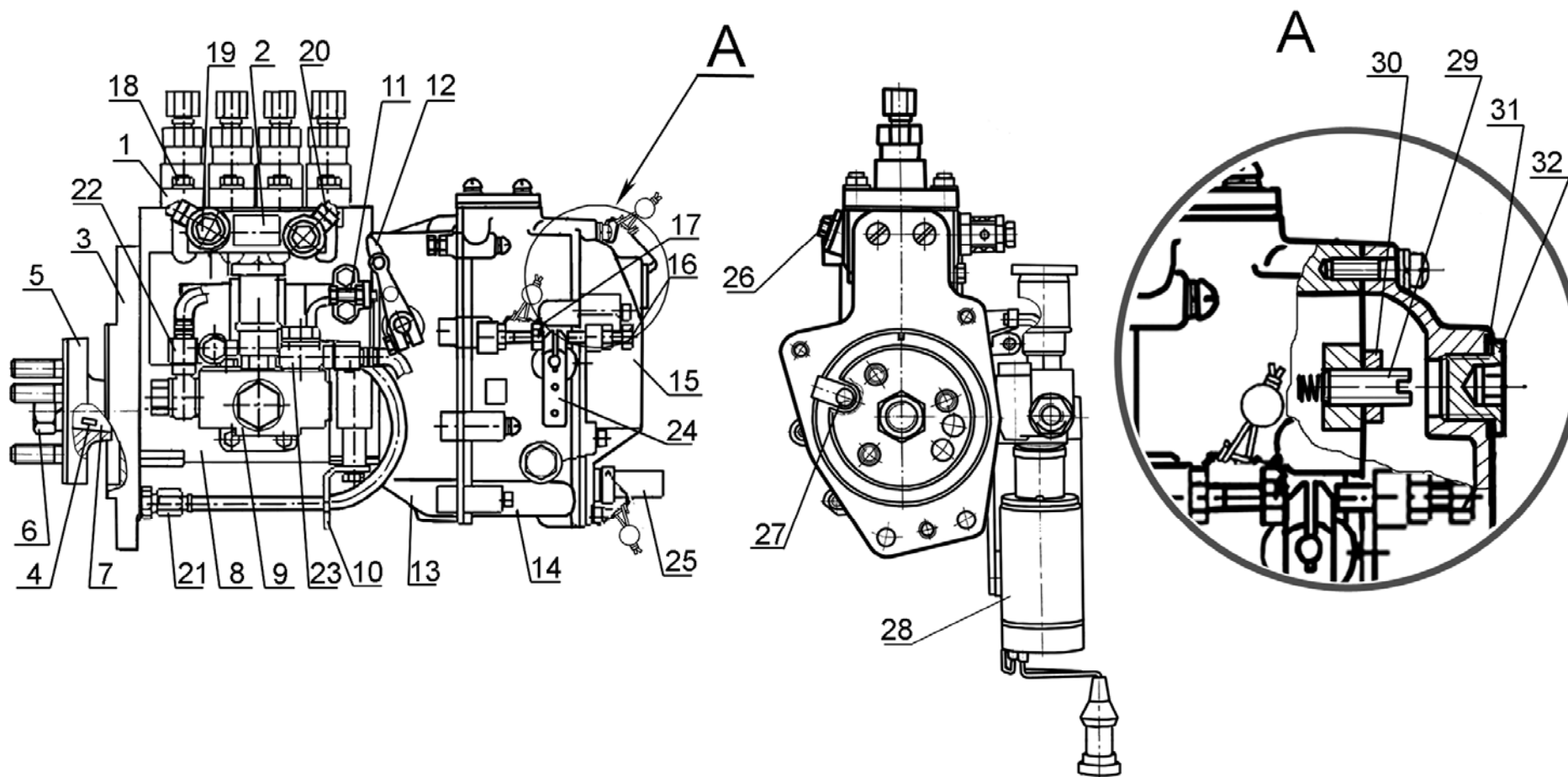
На топливных насосах высокого давления устанавливается привод рычага останова – электромагнит останова:

| ТНВД | Электромагнит останова |
|-----------------------------------|--|
| 776/Э/Э2 (ОАО «ЯЗДА», РФ). | ЭМ 19-02 (12 В)/ ЭМ 19-03 (24 В) |
| PP4M10P1f-10/-20 (ЗАО «РААЗ», РФ) | ЭМ 19 (12 В)/ЭМ 19-01(24 В) |
| PP4M10P1f («MOTORPAL», Чехия) | АРЕ 35DZ/S/1/E/2-12V или АРЕ 37DZ/S/1/E/2-24V |

На топливном насосе высокого давления 4УТНЭ установлен встроенный электромагнит останова.

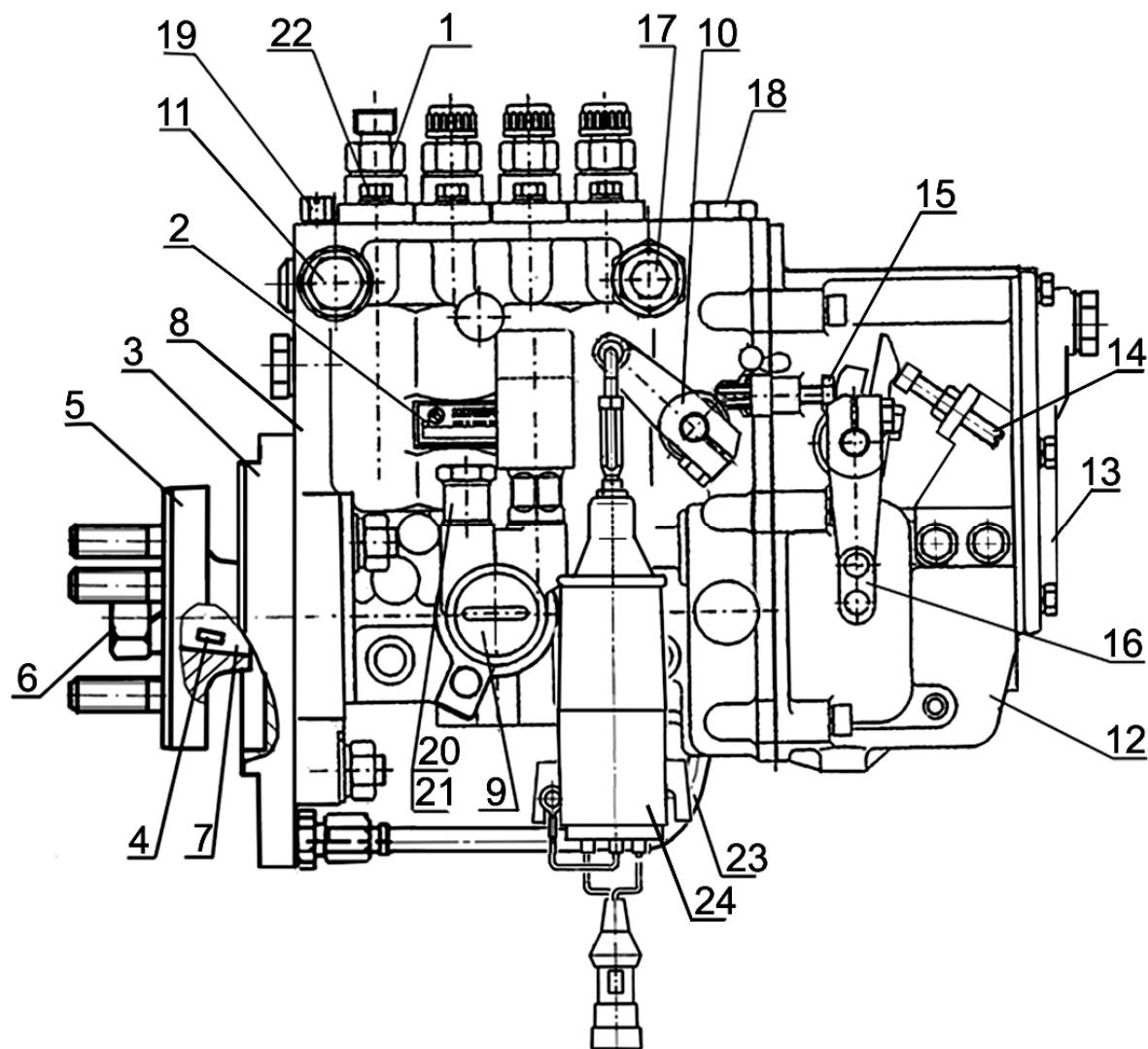
Схема установки и подключения электромагнита останова на ТНВД: 776/Э/Э2; PP4M10P1f-10/-20 представлена на рисунке 7а.

Схема подключения электромагнита останова на ТНВД PP4M10P1f («MOTORPAL», Чехия) представлена на рисунке 7в.



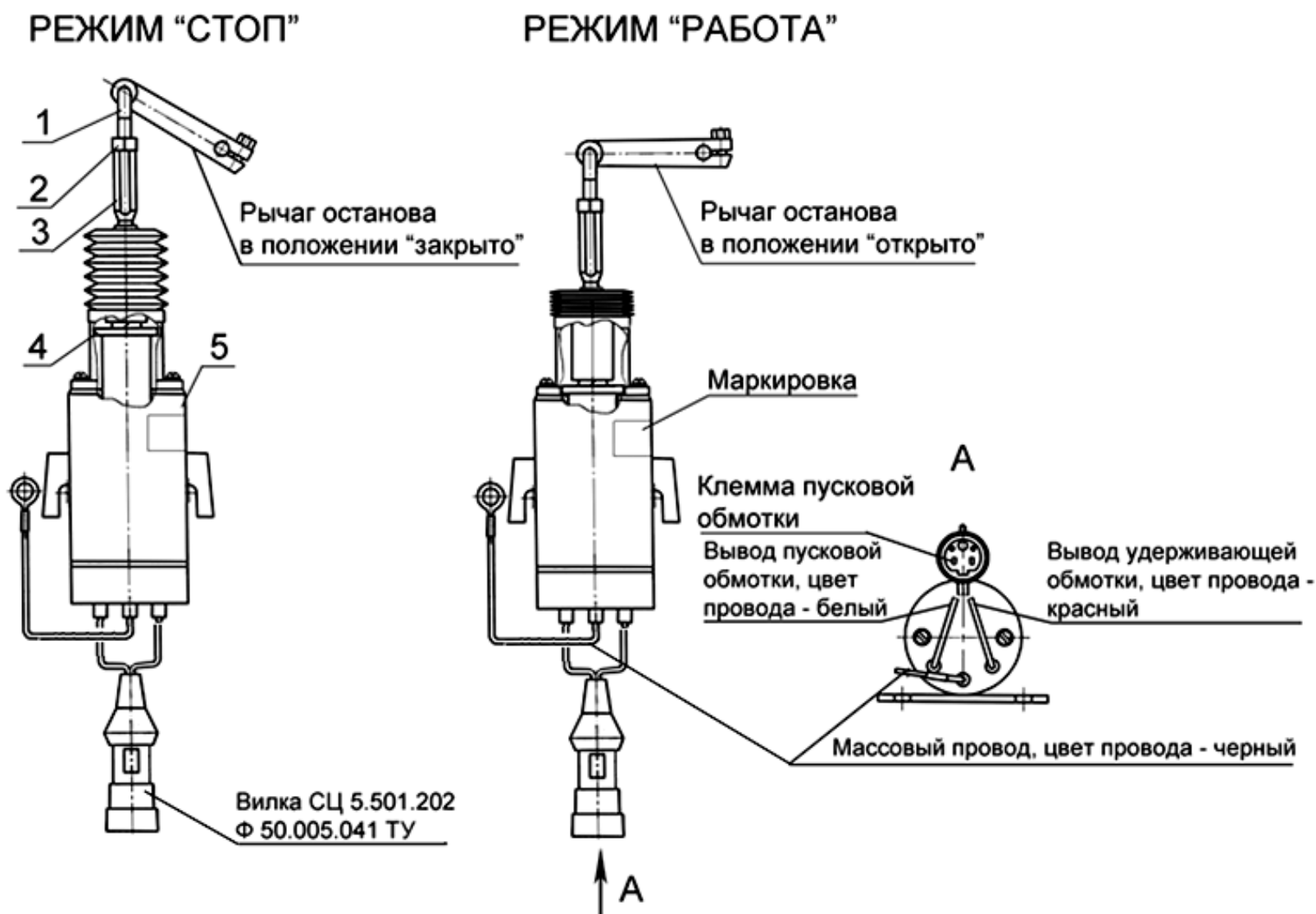
1 - секция топливного насоса; 2 - табличка; 3 - фланец; 4 - шпонка; 5 - полумуфта привода; 6 - гайка крепления полумуфты; 7 - кулачковый вал; 8 - корпус топливного насоса; 9 - топливоподкачивающий насос; 10 - поддерживающий кронштейн; 11 - болт регулировки пусковой подачи; 12 - рычаг останова; 13 - корпус регулятора; 14 - крышка регулятора; 15 - крышка смотрового люка; 16 - болт регулировки минимальной частоты вращения; 17 - болт регулировки максимальной частоты вращения; 18 - гайка крепления секций топливного насоса; 19 - перепускной клапан; 20 - штуцер подвода топлива; 21 - маслопровод; 22 - штуцер отвода топлива от подкачивающего насоса к фильтру тонкой очистки топлива; 23 - штуцер подвода топлива к подкачивающему насосу; 24 - рычаг управления; 25 - пробка винта регулировки номинальной подачи топлива; 26 - пробка спуска воздуха; 27 - отверстие слива масла; 28 - электромагнит останова; 29 - буфер (корпус буфера и буферная пружина); 30 - гайка; 31 - прокладка; 32 - пробка.

Рисунок 6 – Топливный насос высокого давления мод. 776/Э/Э2 (ОАО «ЯЗДА», РФ).

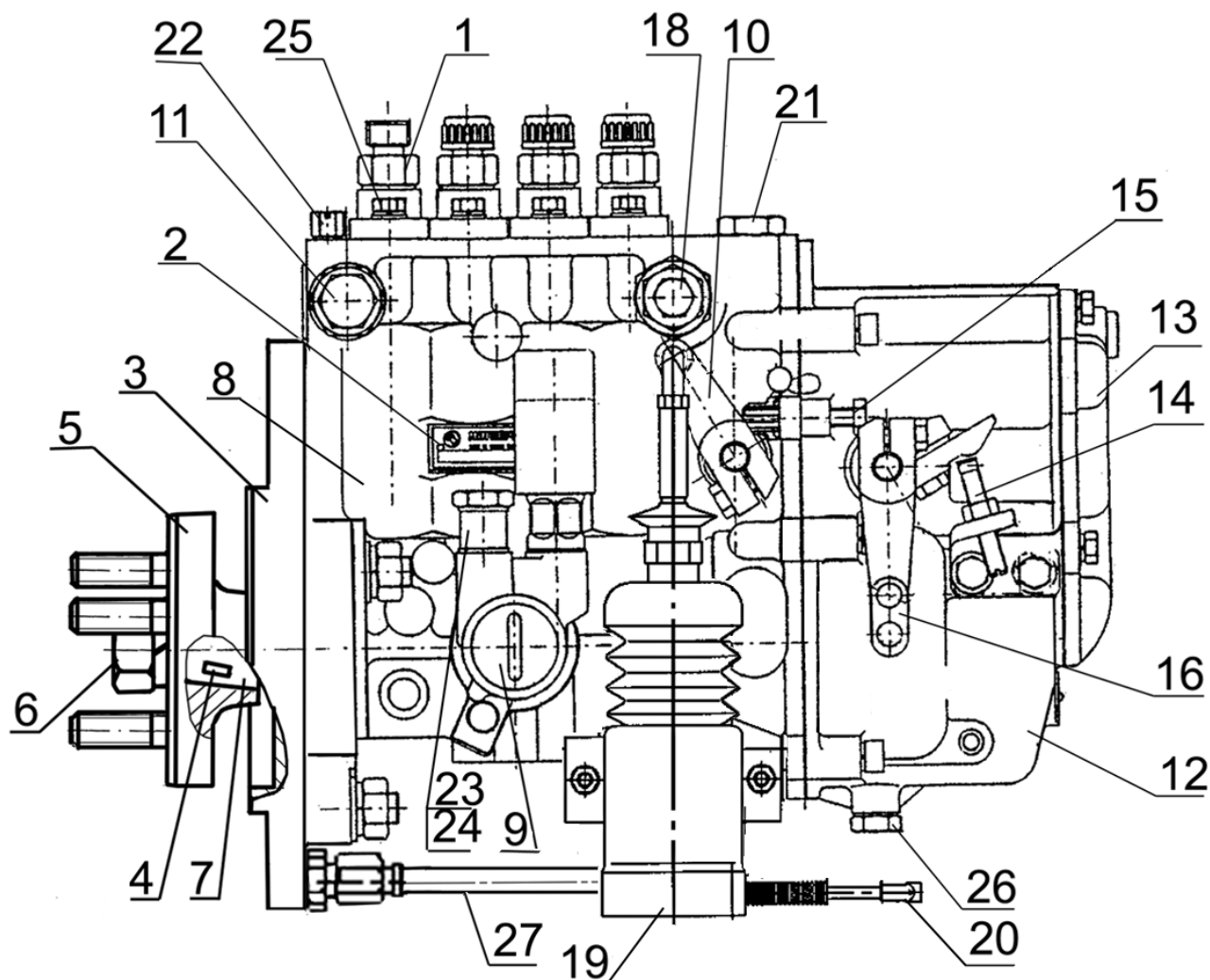


1 – секция топливного насоса; 2 – табличка; 3 – фланец; 4 – шпонка; 5 – полумуфта привода;
6 – гайка крепления полумуфты; 7 – кулачковый вал; 8 – корпус топливного насоса;
9 – топливоподкачивающий насос; 10 – рычаг останова; 11 – болт штуцера подвода топлива;
12 – корпус регулятора; 13 – крышка регулятора; 14 – болт регулировки минимальной частоты вращения; 15 – болт регулировки максимальной частоты вращения; 16 – рычаг управления;
17 – перепускной клапан; 18 – пробка залива масла; 19 – пробка спуска воздуха; 20 – болт штуцера подвода топлива к подкачивающему насосу; 21 – болт штуцера отвода топлива от подкачивающего насоса; 22 – болт крепления секций топливного насоса; 23 – маслопровод; 24 – электромагнит останова.

Рисунок 7 - Топливный насос высокого давления PP4M10P1f-10/-20
(ЗАО «РААЗ», РФ)



1- тяга, 2 – гайка М6, 3 – палец, 4 – шайба якоря, 5 – кожух электромагнита.
Рисунок 7а - Схема установки и подключения электромагнита останова



1 – секция топливного насоса; 2 – табличка; 3 – фланец; 4 – шпонка; 5 – полумуфта привода;
6 – гайка крепления полумуфты; 7 – кулачковый вал; 8 – корпус топливного насоса;
9 – топливоподкачивающий насос; 10 – рычаг останова; 11 – болт штуцера подвода топлива;
12 – корпус регулятора; 13 – крышка регулятора; 14 – болт регулировки минимальной частоты вращения; 15 – болт регулировки максимальной частоты вращения; 16 – рычаг управления;
18 – перепускной клапан; 19 – электромагнит останова АРЕ; 20 – колодка присоединительная;
21 – пробка залива масла; 22 – пробка спуска воздуха; 23 – болт штуцера подвода топлива к подкачивающему насосу; 24 – болт штуцера отвода топлива от подкачивающего насоса;
25 – болт крепления секций топливного насоса; 26 – пробка слива масла; 27 – маслопровод.

Рисунок 7б - Топливный насос высокого давления

PP4M10P1f («MOTORPAL», Чехия)

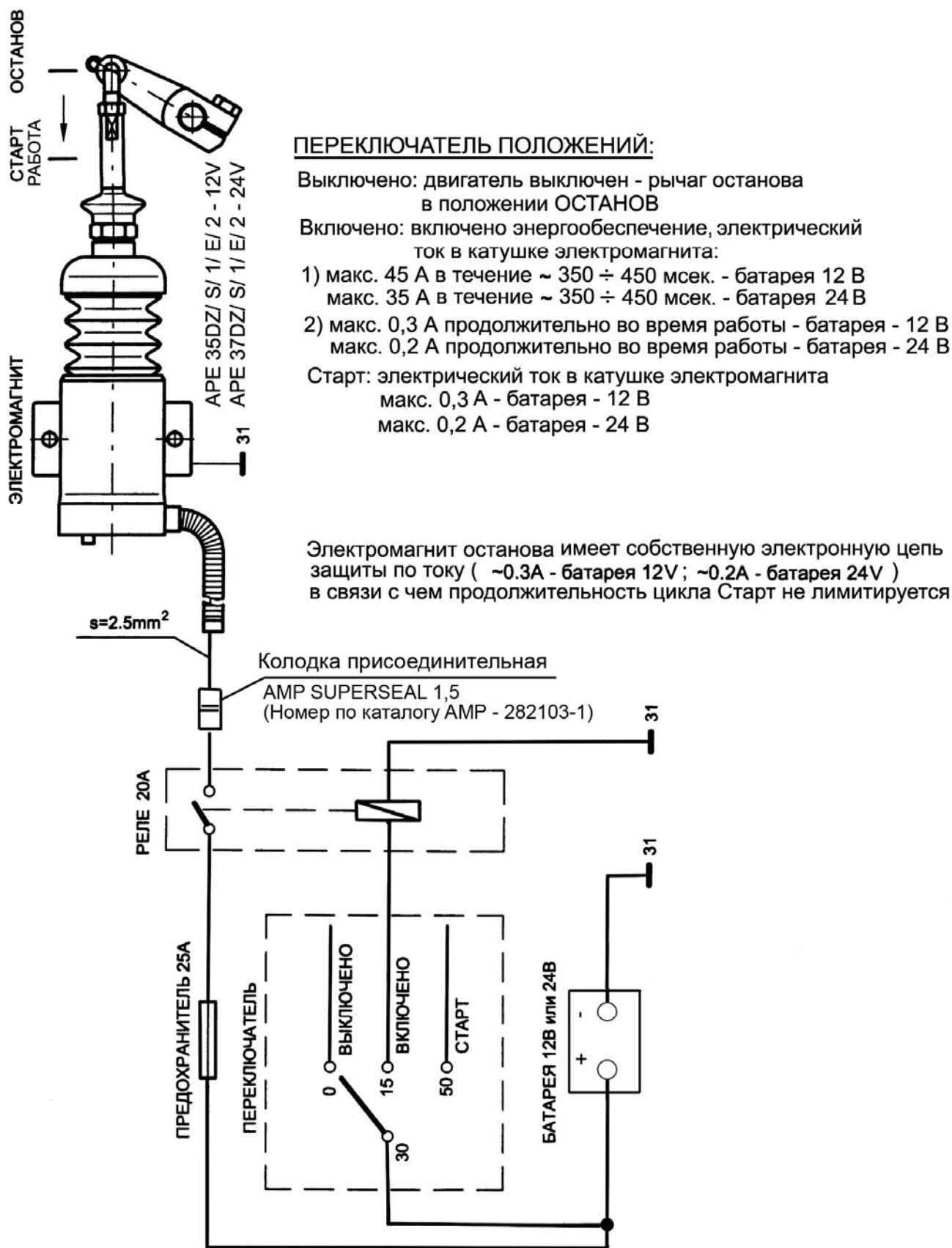
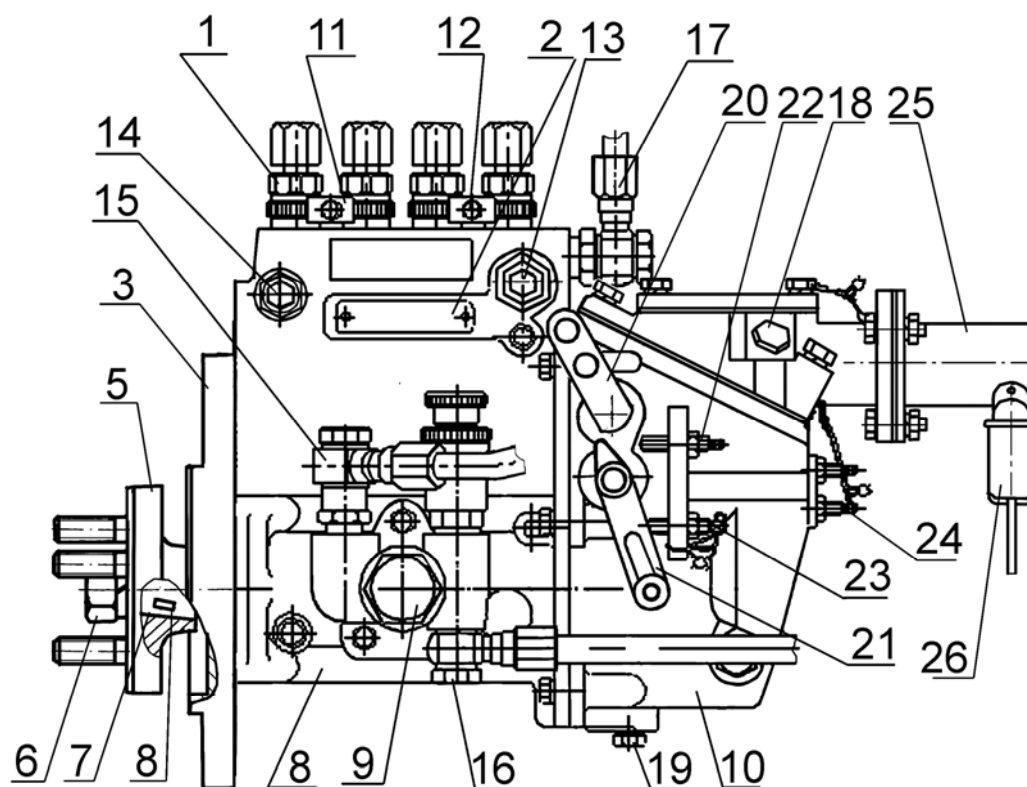


Рисунок 7в - Схема подключения электромагнита останова



1 – секция топливного насоса; 2 – табличка; 3 – фланец; 4 – шпонка; 5 – полумуфта привода; 6 – гайка крепления полумуфты; 7 – кулачковый вал; 8 – корпус топливного насоса; 9 – топливоподкачивающий насос; 10 – корпус регулятора; 11 – планка фиксации насосных секций; 12 – болт стяжной, шайба; 13 – клапан перепускной, болт крепления штуцера топливопровода, отводящего отсеченное топливо в бак; 14 – пробка для выпуска воздуха; 15 – штуцер топливопровода, отводящего топливо от топливоподкачивающего насоса к фильтру тонкой очистки топлива; 16 – штуцер подвода топлива от фильтра грубой очистки топлива; 17 – штуцер подвода топлива от фильтра тонкой очистки; 18 – пробка для залива масла; 19 – пробка для слива масла; 20 – рычаг останова; 21 – рычаг управления; 22 – болт регулировки максимальной частоты вращения; 23 – болт регулировки минимальной частоты вращения; 24 – болт регулировки номинальной подачи топлива; 25 – электромагнит останова; 26* – соединитель электрический.

Рисунок 8 – Топливный насос высокого давления 4УТНЭ (ОАО «НЗТА», РФ).

* -присоединительные размеры электрического соединителя соответствуют: колодке штыревой 502602 по ОСТ 37.003.032-88, колодке гнездовой 602602 и двум гнездам 203612 по ОСТ 37.003.032-88.

1.2.2.6.3 Фильтр грубой очистки топлива

Фильтр грубой очистки топлива служит для предварительной очистки топлива от механических примесей и воды.

Фильтр грубой очистки состоит из корпуса, отражателя с сеткой, рассеивателя, стакана с успокоителем.

Слив отстоя из фильтра производится через отверстие в нижней части стакана, закрываемое пробкой.

1.2.2.6.4 Фильтр тонкой очистки топлива

Фильтр тонкой очистки топлива (Рисунок 15) служит для окончательной очистки топлива. Фильтр тонкой очистки – неразборный.

Топливо, проходя сквозь шторы бумажного фильтрующего элемента, очищается от механических примесей. В нижней части корпуса фильтра находится отверстие с пробкой для слива отстоя.

Для удаления воздуха из системы питания необходимо выполнить действия в соответствии с п. 3.2.11.

1.2.2.6.5 Воздухоподводящий тракт

Воздухоподводящий тракт включает воздухоочиститель и патрубки, соединяющие воздухоочиститель с:

- впускным коллектором (дизель Д-246.1), рисунок 5а;
- турбокомпрессором и впускным коллектором (дизели Д-246.2), рисунок 5б;
- турбокомпрессором, охладителем надувочного воздуха и впускным коллектором (дизели Д-246.3, Д-246.4) рисунок 5в.

Воздухоочиститель служит для очистки всасываемого в цилиндры воздуха.

В соответствии с таблицей 6 на дизели могут устанавливаться комбинированные воздухоочистители двух типов:

- моноциклон с сухой центробежной очисткой воздуха и воздухоочиститель с масляным пылеуловителем и мокрым капроновым трехсекционным фильтрующим элементом.

Каждая секция фильтрующего элемента состоит из капроновой щетины разного диаметра.

Воздухоочиститель первого типа имеет три ступени очистки. Первой ступенью служит моноциклон, второй – масляный пылеуловитель, третьей - трехсекционный фильтрующий элемент.

- моноциклон с сухой центробежной очисткой воздуха и воздухоочиститель с бумажными фильтрующими элементами из специального высокопористого картона.

Воздухоочиститель второго типа также имеет три ступени очистки. Первой ступенью очистки служит моноциклон, второй и третьей - основной и контрольный бумажные фильтрующие элементы.

На двигателях Д-246.3 и Д-246.4 воздух под действием разрежения, создаваемого турбокомпрессором двигателя, проходя через воздухоочиститель, очищается от пыли и поступает в нагнетательную часть турбокомпрессора, откуда под давлением (Д-246.2) и, проходя через охладитель наддувочного воздуха (Д-246.3, Д-246.4), подается в цилиндры двигателя.

Для контроля за степенью засоренности воздухоочистителя и определения необходимости проведения технического обслуживания во впускном тракте двигателя установлен датчик сигнализатора засоренности воздушного фильтра. Воздухоочиститель с бумажными фильтрующими элементами и датчик сигнализатора засоренности устанавливает потребитель.

По мере засорения воздухоочистителя растет разрежение во впускном трубопроводе и при достижении величины 6,5 кПа срабатывает сигнализатор. При срабатывании сигнализатора следует обслужить воздухоочиститель.

1.2.2.7 Система охлаждения

Система охлаждения (Рисунок 9) закрытого типа, с принудительной циркуляцией охлаждающей жидкости от центробежного насоса. Водяной насос приводится во вращение клиновым ремнем от шкива коленчатого вала. Смазка "Литол-24" в подшипниковую полость насоса заложена при сборке. В процессе эксплуатации смазывание подшипников не требуется.

Температуру охлаждающей жидкости в системе контролируют по дистанционному термометру, датчик которого установлен в головке цилиндров. Кроме того, в крышке корпуса термостата установлен датчик светового сигнализатора аварийной температуры охлаждающей жидкости.

Запрещается эксплуатация двигателя при загорании светового сигнализатора аварийной температуры охлаждающей жидкости в системе охлаждения.

Температура охлаждающей жидкости в системе охлаждения должна поддерживаться в пределах от 85° С до 95° С. Для ускорения прогрева двигателя после пуска и автоматического регулирования температурного режима при различных нагрузках и температурах окружающего воздуха служит термостат с температурой начала открытия основного клапана 87±2° С.

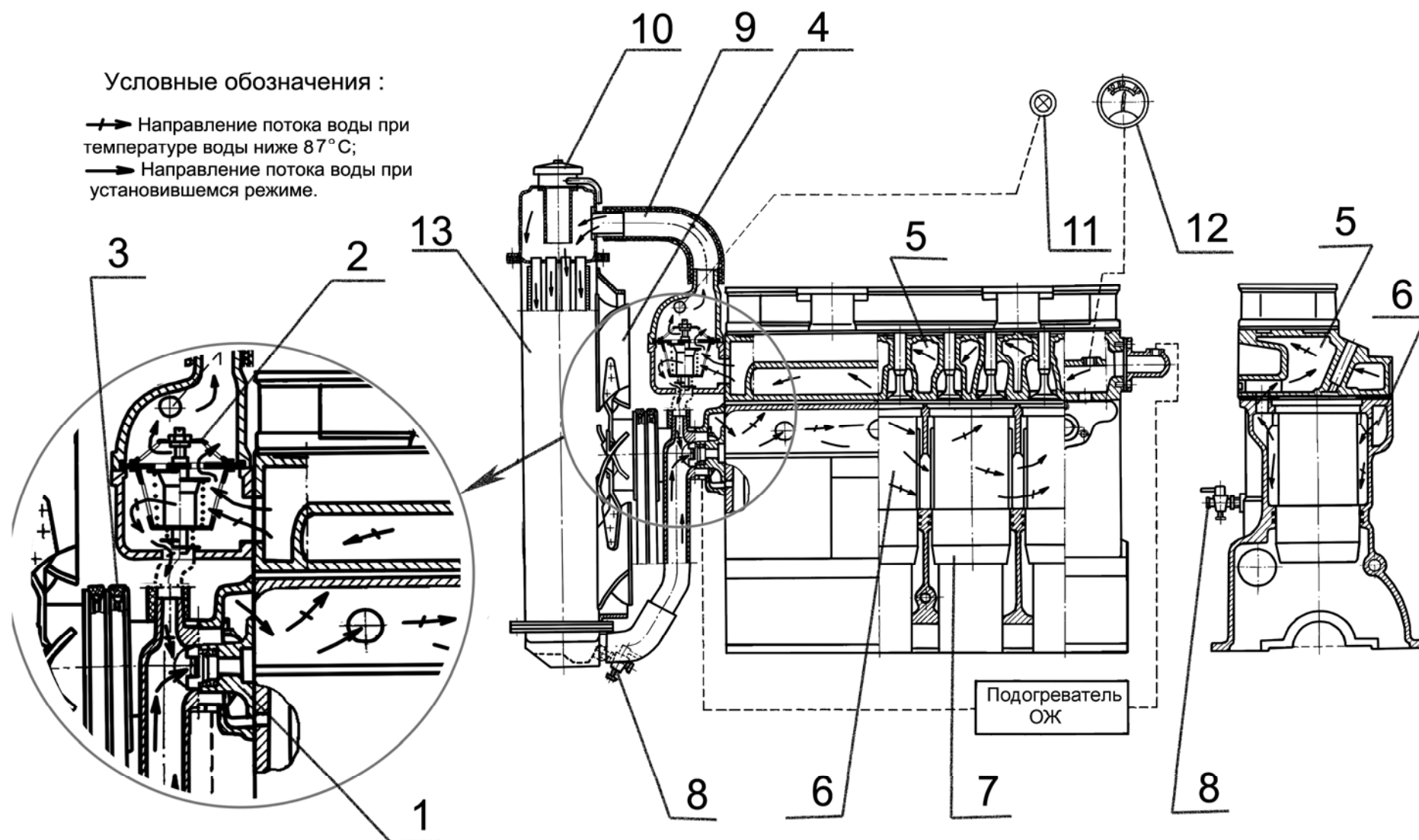


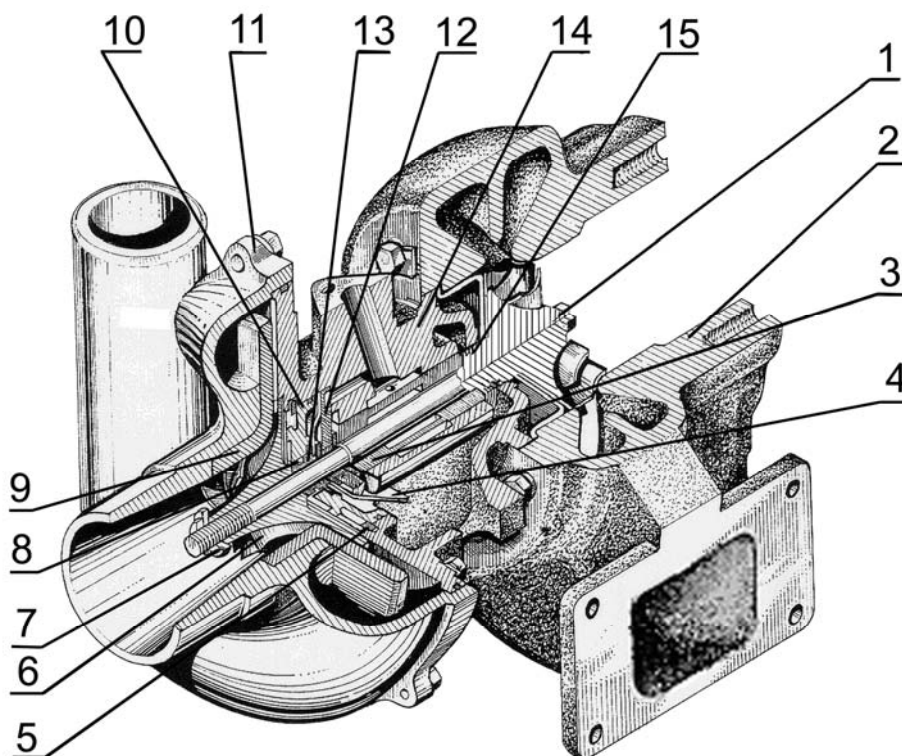
Рисунок 9 – Схема системы охлаждения.

1.2.2.8 Устройство наддува

1.2.2.8.1 Турбокомпрессор

На двигателях Д-246.2, Д-246.3, Д-246.4 устанавливается нерегулируемый турбокомпрессор, использующий энергию отработавших газов для наддува воздуха в цилиндры дизеля.

Принцип работы турбокомпрессора заключается в том, что отработавшие газы из цилиндров двигателя под давлением поступают через выпускной коллектор в улиточные каналы турбины. Расширяясь, газы вращают ротор, колесо компрессора которого через воздухоочиститель всасывает воздух и подает под давлением в цилиндры двигателя.



1 - колесо турбины с валом; 2 - корпус турбины; 3 - моноштулка; 4 - маслоотражатель; 5 - кольцо эксцентрическое; 6 - колесо компрессора; 7 - гайка специальная; 8, 15 –уплотнительные кольца; 9 - диффузор; 10 - крышка; 11 - корпус компрессора; 12 –упорный подшипник; 13 – втулка распорная; 14 - корпус средний (корпус подшипников).

Рисунок 10 – Турбокомпрессор нерегулируемый.

Турбокомпрессор, в соответствии с рисунком 10, выполнен по схеме: радиальная центробежная турбина и центробежный одноступенчатый компрессор при консольном расположении колес относительно опор.

Частота вращения ротора, подача и давление нагнетаемого воздуха зависят от режима работы двигателя.

Корпус турбины 2 турбокомпрессора отлит из высокопрочного чугуна. Проточная часть турбины для прохода отработавших газов образована корпусом и колесом турбины.

Корпус компрессора 11 отлит из алюминиевого сплава, его проточная часть образована корпусом и колесом компрессора.

Корпуса турбины и компрессора крепятся к корпусу подшипников 14, отлитому из высокопрочного чугуна.

Колесо турбины 1 отлито из жаропрочного сплава и приварено к валу ротора.

Колесо компрессора 6 отлито из алюминиевого сплава и крепится на валу ротора специальной гайкой.

Вал ротора вращается в радиальном подшипнике, выполненном в виде плавающей не вращающейся моноштулки 3. Моноштулка фиксируется в корпусе подшипников фиксатором. Осевое перемещение ротора воспринимает упорный подшипник 12.

Подшипники турбокомпрессора смазываются и охлаждаются маслом, поступающим по трубопроводу от полнопоточного масляного фильтра. Как в радиальном, так и в упорном подшипниках дополнительно осуществляется центробежная очистка масла. Из турбокомпрессора масло сливается в картер двигателя по маслоотводящей трубке.

Со стороны компрессора и турбины установлены газомасляные уплотнения, в качестве которых используются пружинные уплотнительные кольца 8 и 15, установленные в канавках ротора. Со стороны компрессора для повышения эффективности установлен маслоотражатель, а со стороны турбины – экран.

1.2.2.9 Устройство пуска

Устройство пуска двигателей состоит из электрического стартера номинальным напряжением 24 В или 12 В, в соответствии с таблицей 6.

Стартер представляет собой электродвигатель постоянного тока с электромагнитным реле и механизмом привода. Включение стартера дистанционное, с помощью электромагнитного реле и выключателя стартера.

Для обеспечения пуска при низких температурах окружающего воздуха двигатель укомплектован свечами накаливания номинальным напряжением 11 В или 23 В и имеет места для подвода и отвода теплоносителя от системы тепловой подготовки, устанавливаемой потребителем на дизель-генераторе.

В схеме электрооборудования управления дизель-генератором должна быть осуществлена блокировка стартера после пуска двигателя – автоматическое отключение стартера при частоте вращения коленчатого вала от 900 мин⁻¹ до 1000 мин⁻¹ и невозможность его включения при работающем двигателе и после аварийного останова.

1.2.2.10 Генератор и его привод

На двигателе может устанавливаться (по согласованию с потребителем) бесщеточный генератор переменного тока, с встроенным выпрямительным и регулирующим напряжением устройствами, предназначенные для работы в качестве источника электроэнергии в схеме электрооборудования дизель-генератора.

Генератор имеют выводы для подключения к цепям: «+» - нагрузки и аккумуляторной батарее; «Д» - реле блокировки стартера; «~» - тахометра (Рисунок 28).

Генератор служит для подзарядки аккумуляторной батареи пускового устройства.

Привод генератора осуществляется клиновым ремнем от шкива коленчатого вала.

1.2.3 Маркировка и пломбирование составных частей двигателя

Маркировка составных частей двигателя, изготавливаемых на «ММЗ» и получаемых по кооперации, производится на основании и в соответствии с действующей конструкторской документацией завода.

Маркировка покупных изделий, являющихся составными частями двигателя, - в соответствии с конструкторской документацией предприятий-поставщиков.

Положение регулировочных элементов (болтов) топливного насоса высокого давления, влияющее на параметры технической характеристики двигателя, фиксируется проволокой и пломбой с нанесенным при фиксации клеймом. Это исключает возможность несанкционированной регулировки топливного насоса.

Точки пломбирования определены конструкторской документацией завода-изготовителя топливного насоса высокого давления.

2 ИСПОЛЬЗОВАНИЕ ПО НАЗНАЧЕНИЮ

2.1 Эксплуатационные ограничения

Для обеспечения длительной и безотказной работы двигателя в процессе эксплуатации придерживайтесь следующих основных положений:

- до включения нового двигателя в работу под нагрузкой произведите его обкатку, руководствуясь п.2.3.4;
- в начале смены перед пуском двигателя проверяйте уровень масла в картере двигателя и охлаждающей жидкости в радиаторе;
- после пуска, до включения нагрузки, дайте двигателю поработать на максимальной частоте вращения холостого хода (на регуляторе) до достижения температуры охлаждающей жидкости не менее 70° С;
- во время работы двигателя следите за показаниями контрольных приборов;
- **полная нагрузка непрогретого двигателя не допускается**
- **работа двигателя при давлении масла в главной масляной магистрали ниже 0,1МПа не допускается;**
- **не допускается перегрев охлаждающей жидкости выше 105°С;**
- **при возрастании частоты вращения до 1700 мин⁻¹ (аварийный режим работы) – двигатель должен быть немедленно остановлен, повторный пуск заблокирован, очередной пуск двигателя должен быть возможен только после ручной деблокировки схемы или устройства защиты;**
- проводите своевременно техническое обслуживание двигателя, руководствуясь разделом 3.1;
- периодически проверяйте состояние крепления сборочных единиц, при необходимости производите подтяжку креплений;
- применяйте топливо и масло только тех марок, которые указаны в настоящем руководстве;
- содержите двигатель в чистоте, не допускайте течи топлива, масла и охлаждающей жидкости, подсоса неочищенного воздуха в цилиндры;

- нагрузочный режим максимальной мощности (110% номинальной мощности) в течение одного часа возможен только для полностью обкатанного двигателя, повторный выход на режим максимальной мощности допускается не ранее чем через 5 часов работы, при условии полной стабилизации температурного режима: температура масла и температура охлаждающей жидкости;

- суммарная наработка на режиме максимальной мощности не должна превышать 10% времени, отработанного двигателем с начала эксплуатации или после ремонта;

Режим работы двигателя в составе дизель-генератора – продолжительный:

- на номинальной мощности и ниже до 20% от нее – без ограничения времени;

- длительная работа при 20% нагрузки с выводом на режим 100% нагрузки в течение 10 минут один раз в сутки;

- на холостом ходу – до 30 минут.

Длительная непрерывная работа двигателя без ежесменного технического обслуживания не должна превышать 24-х часов, при этом значение номинальной нагрузки должно быть уменьшено на 10%.

2.2 Подготовка двигателя к использованию

2.2.1 Меры безопасности при подготовке двигателя

К подготовке двигателей допускаются операторы дизель-электрических установок и мотористы, прошедшие специальную подготовку и ознакомившиеся с настоящим руководством по эксплуатации. и имеющие удостоверение о присвоении квалификации, прошедшие инструктаж по технике безопасности и пожарной безопасности.

Приступайте к работе только после подробного изучения устройства и правил эксплуатации двигателя.

При проведении погрузочно-разгрузочных работ зачаливание строп производите только за рым-болты, имеющиеся на двигателе (схема строповки двигателя согласно Приложению Ж).

При расконсервации двигателя соблюдайте требования пожарной безопасности и гигиены при обращении с химреактивами, использованной ветошью и промасленной бумагой.

Не допускайте демонтаж с двигателя предусмотренных конструкцией ограждений.

При осмотре двигателя пользуйтесь переносной лампой напряжением не более 24 В.

Инструмент и приспособления при подготовке двигателя должны быть исправными, соответствовать назначению и обеспечивать безопасное выполнение работ.

Рабочее место подготовки двигателя должно быть оборудовано средствами пожаротушения.

2.2.2 Расконсервация двигателя, сборочных единиц и деталей

Двигатели, поступающие потребителю, законсервированы на срок хранения 6 месяцев или на 1 год. Конкретный срок консервации указывается в паспорте на двигатель. Перечень операций по расконсервации указан в таблице 8.

Таблица 8

| № п/п | Перечень операций | Срок консервации | |
|-------|--|------------------|--------|
| | | 1 год | 6 мес. |
| | <i>Расконсервация двигателя</i> | | |
| 1 | Расчехлить дизель. | + | - |
| 2 | Удалить при помощи дизельного топлива консервационное масло с наружных неокрашенных законсервированных поверхностей двигателя. | + | + |
| 3 | Снять заглушки или полиэтиленовую пленку, закрывающие наружные отверстия выхлопного коллектора, всасывающего коллектора, корпуса термостата, патрубка водяного насоса, турбокомпрессора, сапуна двигателя. | + | + |
| 4 | Слить через сливные отверстия картера двигателя, топливного насоса остатки консервационного масла. | + | - |
| 5 | Слить из системы охлаждения остатки консервационного раствора через сливной краник. | + | - |
| 6 | Подготовить двигатель к пуску. Заправить картер двигателя, топливный насос чистым маслом. | + | - |
| 7 | Прокачать систему топливоподачи насосом ручной подкачки, удалив воздух из фильтра тонкой очистки топлива и головки топливного насоса (см. п. 3.2.10). | + | - |
| | <i>Расконсервация сборочных единиц и деталей</i> | | |
| 8 | Расконсервацию прикладываемых к двигателю сборочных единиц производить протираaniem ветошью, смоченной уайт-спиритом (ГОСТ3134-78), с последующим протираанием насухо. | + | + |
| 9 | Расконсервацию прикладываемых деталей производить в моющем растворе струйным методом или методом окунания с последующей горячей сушкой: -температура моющего раствора от 60° С до 80° С; -температура сушки от 70° С до 80° С. | + | + |

Примечание: Подразделы: Расконсервация п.2.2.2; Консервация (переконсервация) п.3.1.5 относятся к двигателям, поставляемым на завод-изготовитель энергоустановок.

При расконсервации, переконсервации двигателя в составе энергоустановки необходимо руководствоваться указаниями, изложенными в Руководстве по эксплуатации на энергоустановку.

2.2.3 Доукомплектация двигателя

При монтаже на раму дизель-генератора двигатель должны быть доукомплектован подводным и сливными топливопроводами, топливным баком, водяным радиатором, охладителем наддувочного воздуха, приборами электрооборудования и контрольными приборами, индикатором засоренности, моноциклоном и воздухоочистителем.

Для контроля частоты вращения коленчатого вала двигателя не агрегатированного генератором и реле блокировки включения стартера, двигатель должен быть доукомплектован датчиком и указателем частоты вращения и реле блокировки стартера, срабатывающем после пуска двигателя и после режима аварийной остановки.

В конструкции двигателя предусмотрены места для подвода и отвода теплоносителя от системы предпускового подогрева, которая должна устанавливаться на дизель-генераторе передвижной энергоустановки и использоваться с целью предпускового подогрева двигателя для его запуска при окружающей температуре ниже минус 20° С.

Дизель-генератор стационарной энергоустановки, используемый в качестве аварийного источника энергообеспечения, должен быть обеспечен системой предпускового подогрева, поддерживающей температуру охлаждающей жидкости в системе охлаждения двигателя – 50...60°С. Система предпускового подогрева должна работать в следящем режиме.

Двигатель должен быть заземлен. Точка подсоединения заземления расположена на заднем листе двигателя и имеет обозначение по ГОСТ 16556.

Заземление должно иметь электрическое сопротивление не более 0,02 Ом, минимально возможную длину, вибрационную и коррозионную устойчивость.

Устройство пуска двигателя должно быть обеспечена потребителем аккумуляторной батареей емкостью 110...190 Ач.

2.2.4 Заправка системы охлаждения

Заправьте емкости системы охлаждения путем залива в радиатор охлаждающей жидкости (марка жидкости и объем заправки указаны в таблице Приложения А).

Пуск и работа двигателя с незаполненной системой охлаждения не допускается. Во избежание образования накипи не допускается применять воду в системе охлаждения.

2.2.5 Заправка топливом и маслом

Заправьте топливный бак дизельным топливом, масляный картер и топливный насос моторным маслом. Марки топлива и масла применяйте в соответствии с диапазоном температур окружающего воздуха при эксплуатации двигателя. Рекомендуемые марки дизельного топлива и масла указаны в таблице Приложения А.

Применение топлива и масел других марок может привести к преждевременному выходу из строя двигателя, невыполнению двигателем экологических показателей, а также к затруднительному пуску в холодное время.

Дизельное топливо должно быть чистым, без механических примесей, масла и воды.

Смазочные материалы должны быть чистыми и не содержать механических примесей и воды.

Дизельное топливо стационарной энергоустановки резерва должно обновляться в баках не реже 1 раза в 3 года.

2.2.6 Органы ручного управления и приборы контроля работы двигателя

Управление двигателем с места оператора дизель-генератора. Монтаж приборов и органов управления дизелем производится потребителем при установке двигателя на дизель-генератор

Частота вращения коленчатого вала поддерживается автоматически, с помощью регулятора топливного насоса.

Включение свечей накаливания и стартера при пуске двигателя осуществляется трехпозиционным замком зажигания, расположенным на щитке приборов дизель-генератора. При установке ключа замка зажигания в положение I включается электроцепь свечей накаливания, пусковой и удерживающей обмоток электромагнита останова, при повороте ключа в положение II включается электроцепь стартера.

Датчик указателя давления масла в системе смазки и датчик сигнализатора аварийного давления устанавливаются в корпусе полнопоточного масляного фильтра.

Датчик указателя температуры охлаждающей жидкости и датчик аварийной температуры охлаждающей жидкости устанавливаются соответственно в головке цилиндров и крышке термостата.

Степень засоренности воздухоочистителя контролируется с помощью датчика сигнализатора засоренности воздушного фильтра, предназначенного для включения сигнальной лампы при засоренности воздушного фильтра выше допустимой.

Датчик сигнализатора засоренности воздухоочистителя устанавливается во впускном тракте двигателя на отводящем патрубке воздухоочистителя.

Частота вращения коленчатого вала двигателя контролируется по тахометру. Сигнал на тахометр поступает с клеммы переменного тока генератора или с автономно установленного датчика (на двигателе не обеспеченном генератором).

Приборы для контроля за работой двигателя располагаются на щитке приборов.

2.3 Использование двигателя

2.3.1 Порядок действия обслуживающего персонала при выполнении задач применения двигателя

Перед пуском нового или долго не работавшего двигателя выполните следующие операции:

- проверьте состояние заземления двигателя;
- проверьте уровень масла в картере двигателя;
- проверьте уровень охлаждающей жидкости в системе охлаждения;
- проверьте, открыт ли кран топливного бака;
- заполните топливную систему двигателя топливом, для чего выполните действия в соответствии с п.3.2.11.

Слив топлива производите в емкость.

2.3.2 Пуск двигателя

Включите выключатель аккумуляторных батарей.

Включите блок управления свечами накаливания поворотом ключа замка зажигания в положение I, при этом свечи накаливания включаются на прогрев, включаются пусковая и удерживающая обмотки электромагнита останова и электромагнит переводит рычаг останова в положение «Работа» (Пусковая обмотка электромагнита останова отключается встроенным ограничительным устройством через две секунды).

Время прогрева выдерживается в зависимости от температуры двигателя, либо может быть фиксированным в зависимости от используемого типа блока управления свечами накаливания. При включении загорается лампочка на щитке приборов, сигнализирующая о прогреве свечей накаливания. Лампочка гаснет по команде блока управления после полного накала свечей.

После погасания лампочки переводом ключа замка зажигания в положение II включите стартер и осуществите пуск двигателя. После отключения стартера при работающем двигателе свечи остаются включенными в течение 180-240 секунд.

После пуска двигатель работает на максимальной частоте вращения холостого хода и после прогрева охлаждающей жидкости до температуры 70°C готов к приему нагрузки.

Удерживающая обмотка электромагнита останова остается включенной в течение всего периода работы двигателя, удерживая рычаг останова в положении «Работа».

При прогревом дизеле, а также в летний период двигатель можно пускать без предварительного включения свечей накаливания поворотом ключа замка зажигания непосредственно в положение II, не задерживая в положении I.

Продолжительность непрерывной работы стартера не должна превышать 15 с.

Если двигатель не пустился, повторный пуск производите после 30...40 с.

Если после трех попыток двигатель не пустился, найдите неисправность и устраните ее.

На двигателях с электромагнитом останова после трех подряд попыток пуска необходимо сделать паузу не менее одной минуты.

Для облегчения пуска холодного двигателя передвижной энергоустановки в холодный период года (при температуре воздуха ниже минус 25° С) сделайте следующее:

- прокачайте систему топливоподачи ручным подкачивающим насосом для удаления воздуха из системы и создания давления в головке топливного насоса;
- прогрейте двигатель с помощью предпускового подогревателя охлаждающей жидкости;
- пустите двигатель, выполнив операции, изложенные выше.

При пуске холодного двигателя из выпускной трубы может некоторое время идти белый дым, что не является неисправностью, так как двигатель работает с переохлаждением.

Не подогревайте всасываемый воздух перед воздухоочистителем открытым пламенем.

На двигателе стационарной энергоустановки, используемой в качестве аварийного источника энергообеспечения, система предпускового подогрева должна постоянно обеспечивать температуру охлаждающей жидкости в системе охлаждения дизеля – 50...60°С. Система предпускового подогрева должна работать в следящем режиме.

2.3.3 Остановка двигателя

Для двигателей с турбокомпрессором перед остановкой дизеля снимите нагрузку, дайте двигателю поработать в течение 3-5 мин на максимальной частоте холостого хода (на регуляторе) для снижения температуры охлаждающей жидкости и масла. Несоблюдение этих указаний приведет к выходу из строя турбокомпрессора.

Остановите двигатель переводом ключа замка зажигания в нулевое положение, при этом выключится электромагнит останова и переведет рычаг останова в положение «стоп» соответствующее отключению подачи топлива.

После остановки двигателя выключите выключатель аккумуляторных батарей.

При аварийном останове двигателя очередной пуск его должен быть возможен только после ручной деблокировки схемы или устройства защиты

2.3.4 Эксплуатационная обкатка

Для приработки трущихся деталей двигатель перед пуском в эксплуатацию должен быть обкатан.


Работа двигателя с полной нагрузкой без предварительной обкатки не допускается.

Эксплуатационную обкатку двигателя проводит эксплуатирующая организация на следующих режимах:

- пуск, прогрев и работа под нагрузкой в пределах 40...50 % от номинальной мощности – 10 часов (2 цикла по 5 часов);
- пуск, прогрев и работа под нагрузкой в пределах 70...75 % от номинальной мощности – 20 часов (4 цикла по 5 часов);

После обкатки двигателя выполните следующие операции технического обслуживания:

- проверьте и при необходимости произведите затяжку болтов крепления головки цилиндров;
- проверьте и при необходимости отрегулируйте зазор между клапанами и коромыслами;
- очистите ротор центробежного масляного фильтра;
- замените масло в картере двигателя;
- слейте отстой из фильтров грубой и тонкой очистки топлива;
- проверьте и при необходимости отрегулируйте натяжение приводных ремней;
- проверьте и при необходимости подтяните наружные резьбовые соединения;
- проверьте состояние заземления двигателя;

 **Отработавшие газы на выходе имеют температуру 600...800 °С, поэтому термическое повреждение лакокрасочного покрытия выпускного коллектора после первых часов работы двигателя не является признаком нарушения в рабочем процессе двигателя.**

2.3.5 Особенности эксплуатации и обслуживания двигателя передвижной энергоустановки в зимних условиях

При низкой температуре окружающего воздуха эксплуатация двигателя усложняется. Чтобы обеспечить бесперебойную и надежную работу его в зимний период, который начинается при понижении температуры окружающего воздуха до плюс 5° С и ниже, заблаговременно подготовьте двигатель к переходу на режим зимней эксплуатации, для чего проведите очередное техническое обслуживание, дополнив его операциями сезонного технического обслуживания. Двигатель должен быть оборудован пусковым подогревателем. Заполните систему охлаждения жидкостью в соответствии с таблицей А.1 (Приложение А), проверьте состояние аккумуляторных батарей, произведите их подзарядку при необходимости (аккумуляторные батареи должны быть полностью заряженными).

Если в системе охлаждения в летний период использовалась охлаждающая жидкость, незамерзающая при низкой температуре, то необходимо проверить ее на морозостойкость и при необходимости заменить.

При переходе на режим зимней эксплуатации применяйте только зимние сорта масла и топлива в соответствии с химмотологической картой (Приложение А).

2.3.6 Возможные неисправности и методы их устранения

Во время работы двигателя следите за показаниями приборов, цветом выхлопных газов, прислушивайтесь к работе двигателя. При появлении ненормальных шумов остановите дизель, выявите причину неисправности и устраните ее. Перечень возможных неисправностей дизеля в процессе эксплуатации и рекомендации по действиям при их возникновении приведены в таблице 9.

Таблица 9

| Неисправность, внешнее проявление | Способ устранения |
|--|--|
| 1 Двигатель не пускается | |
| 1.1 Воздух в топливной системе | Прокачайте систему насосом ручной подкачки топлива. Устраните подсос воздуха в топливной системе |
| 1.2 Неисправен топливный насос | Снимите топливный насос с двигателя и отправьте в мастерскую для ремонта |
| 1.3 Засорены топливные фильтры | Промойте фильтр грубой очистки топлива и замените фильтр тонкой очистки топлива |
| 2 Двигатель не развивает мощности | |
| 2.1 Засорился фильтрующий элемент фильтра тонкой очистки топлива | Замените фильтр тонкой очистки топлива |
| 2.2 Неисправны форсунки | Выявите неисправные форсунки, промойте и отрегулируйте |
| 2.3 Неправильно установлен угол опережения впрыска топлива | Установите рекомендуемый угол опережения впрыска топлива |

Продолжение таблицы 9

| Неисправность, внешнее проявление | Способ устранения |
|---|--|
| 2.4 Неисправен топливный насос | Снимите топливный насос с двигателя и отправьте в мастерскую для ремонта |
| 2.5 Снизилось давление наддува | Снимите турбокомпрессор с двигателя и отправьте в мастерскую для ремонта |
| 2.6 Нарушена герметичность охладителя наддувочного воздуха | Определите причину разгерметизации и устраните ее |
| 3 Двигатель дымит на всех режимах работы | |
| <i>3.1 Из выпускной трубы идет черный дым:</i> | |
| 3.1.1 Засорен воздухоочиститель двигателя | Проведите техническое обслуживание воздухоочистителя |
| 3.1.2 Зависла игла распылителя форсунки | Выявите неисправную форсунку, промойте или замените распылитель, отрегулируйте форсунку |
| 3.1.3 Неисправен топливный насос | Снимите топливный насос с двигателя и отправьте в мастерскую для ремонта |
| <i>3.2 Из выпускной трубы идет белый дым:</i> | |
| 3.2.1 Двигатель работает с переохлаждением | Прогрейте двигатель, во время работы поддерживайте температуру охлаждающей жидкости в пределах 70-95°C |
| 3.2.2 Попадание воды в топливо | Замените топливо |
| 3.2.3 Отсутствует зазор между клапанами и коромыслами | Отрегулируйте зазоры между клапанами и коромыслами |
| 3.2.4 Неправильно установлен угол опережения впрыска топлива | Установите рекомендуемый угол опережения впрыска топлива |
| <i>3.3 Из выпускной трубы идет синий дым</i> | |
| 3.3.1 Попадание масла в камеру сгорания в результате износа поршневых колец, поршней, гильз | Замените изношенные поршневые кольца, поршни, гильзы |
| 3.3.2 Избыток масла в картере двигателя | Слейте избыток масла, установив уровень по верхней метке стержня масломера |
| 4 Двигатель перегревается | |
| 4.1 Недостаточное количество охлаждающей жидкости в системе охлаждения | Долейте охлаждающую жидкость в радиатор до нормального уровня |
| 4.2 Загрязнен снаружи радиатор | Очистите радиатор |
| 4.3 Не полностью открывается клапан термостата | Замените термостат |
| 4.4 Недостаточное натяжение ремня вентилятора | Натяните ремень |
| 4.5 Замасливание приводного ремня вентилятора и шкивов | Снять приводной ремень, удалить следы масла с поверхности ремня и шкивов |

Продолжение таблицы 9

| Неисправность, внешнее проявление | Способ устранения |
|--------------------------------------|-------------------|
|--------------------------------------|-------------------|

5 Давление масла на прогретом двигателе ниже допустимого

| | |
|--|--|
| 5.1 Неисправен датчик или указатель давления | Замените датчик или указатель давления, при необходимости, после проверки давления масла контрольным комплектом приборов |
| 5.2 Нарушена герметичность соединений маслопроводов | Выявите место нарушения герметичности и восстановите ее |
| 5.3 Неисправен масляный насос | Выявите неисправность и устраните |
| 5.4 Уровень масла в картере двигателя ниже допустимого | Долейте масло до верхней метки стержня масломера |
| 5.5 Заедание предохранительного клапана в корпусе масляного фильтра | Промойте клапан и втулку, отрегулируйте давление в системе смазки |
| 5.6 Предельный износ в сопряжениях шейки коленчатого вала-коренные (шатунные) вкладыши | Устраните неисправность |

6 Двигатель резко увеличивает частоту вращения коленчатого вала. Срабатывает автоматическая защита по превышению частоты вращения

| | |
|---|---|
| 6.1 Неисправен регулятор частоты вращения. | Немедленно остановите двигатель аварийным стоп устройством или отключением подачи топлива. Снимите топливный насос и отправьте в ремонт |
| 6.2 Заклинивание рейки топливного насоса | Снимите турбокомпрессор и отправьте в ремонт |
| 6.3 Попадание масла в устройство наддува через уплотнения ТКР | Снимите топливный насос и отправьте в ремонт |

7 Двигатель непрерывно изменяет частоту вращения холостого хода.

| | |
|---|---|
| 7.1 Не отрегулирована буферная пружина регулятора | Отрегулируйте буферную пружину в соответствии с п. 3.2.16.1 |
| 7.2 Неисправен регулятор частоты вращения | Снимите топливный насос и отправьте в ремонт |

8 Турбокомпрессор - См. Приложение Е

9 Стартер

9.1 При включении стартера не проворачивается коленчатый вал двигателя или вращается очень медленно:

| | |
|---|--|
| 9.1.1 Слабая затяжка клемм аккумулятора или окисление наконечников проводов | Зачистите наконечники и затяните клеммы |
| 9.1.2 Разрядилась аккумуляторная батарея ниже допустимого предела | Зарядите или замените аккумуляторную батарею |
| 9.1.3 Загрязнились коллектор и щетки | Очистите коллектор и щетки |
| 9.1.4 Плохой контакт щеток с коллектором. Износ щеток больше допустимого | Снимите стартер с двигателя, зачистите коллектор, устраните зависание щеток или замените их, если они изношены |

Продолжение таблицы 9

| Неисправность, внешнее проявление | Способ устранения |
|--|--|
| 9.1.5 В реле стартера обгорели поверхности контактных болтов и контактной пластины, контактирующие при включении | Зачистите контакты реле стартера или установите контактные болты в гнездах крышки, повернув вокруг оси на 180°, а контактную пластину установите обратной стороной |
| 9.1.6 Вышел из строя привод стартера | Замените привод стартера |
| <i>9.2 После запуска двигателя стартер остается во включенном состоянии:</i> | |
| 9.2.1 Приварилась контактная пластина к болтам контактным реле стартера | Остановите двигатель, отключите батарею и выполните работы по п. 9.1.5 |
| <i>9.3 Якорь стартера вращается с большой частотой, не проворачивая коленвал двигателя</i> | |
| 9.3.1 Излом зубьев венца маховика | Замените венец маховика |
| 9.3.2 Вышел из строя привод стартера | Замените привод стартера |
| <i>9.4 Реле стартера работает с перебоями (включает стартер и тотчас выключает)</i> | |
| 9.4.1 Обрыв удерживающей обмотки реле | Замените реле |
| 9.4.2 Разряжена аккумуляторная батарея | Зарядите или замените аккумуляторную батарею |
| <i>9.5 Шестерня привода систематически не входит в зацепление с венцом маховика при нормальной работе реле</i> | |
| 9.5.1 Торцовый износ затылованной части зубчатого венца маховика | Затылуйте зубья венца или замените венец маховика |
| 9.5.2 Заедание шестерни привода на валу ротора из-за отсутствия или некачественной смазки | Очистить привод и вал от старой смазки; нанести смазку ЦИАТИМ-201/203/221 |
| 9.5.3 Торцовый износ затылованной части зубчатого венца шестерни привода | Затылуйте зубья или замените привод |

10 Генератор

10.1 Амперметр не показывает зарядку после пуска двигателя и далее в течение всего времени работы:

| | |
|---|---|
| 10.1.1 Обрыв плюсового вывода или замыкание его на корпус генератора; | Отсоедините выпрямитель, спаяйте и изолируйте место обрыва. Изолируйте место повреждения изоляции |
| 10.1.2 Обрыв цепи катушки возбуждения | Разберите генератор, спаяйте и изолируйте место повреждения, а при невозможности устранения данного дефекта, замените катушку возбуждения |

Продолжение таблицы 9

| Неисправность, внешнее проявление | Способ устранения |
|---|--|
| 10.1.3 Замыкание на корпус генератора одной из фаз статора | Замените статор |
| 10.1.4 Короткое замыкание выводов силового выпрямителя или пробой диодов прямой и обратной полярности | Замените выпрямительное устройство |
| 10.1.5 Неисправен регулятор напряжения | Замените регулятор напряжения |
| <i>10.2 Генератор не отдает полной мощности:</i> | |
| 10.2.1 Обрыв проводов, идущих к регулятору | Спаяйте и изолируйте место повреждения |
| 10.2.2 Обрыв одной из фаз статора | Замените статор |
| 10.2.3 Межвитковое замыкание обмотки статора | Замените статор |
| 10.2.4 Межвитковое замыкание обмотки катушки возбуждения | Замените катушку возбуждения |
| 10.2.5 Неисправен один из диодов силового выпрямителя | Замените выпрямительное устройство |
| <i>10.3 Аккумуляторная батарея систематически перезаряжается:</i> | |
| 10.3.1 Неисправен регулятор напряжения | Замените регулятор напряжения |
| 10.3.2 Замыкание на корпус вывода «Ш» регулятора напряжения | Изолируйте место повреждения изоляции |
| <i>10.4 Шум генератора:</i> | |
| 10.4.1 Проскальзывание приводного ремня или чрезмерное его натяжение | Отрегулируйте натяжение приводного ремня |

2.3.7 Меры безопасности при использовании двигателя по назначению

Для обеспечения безопасной работы и предупреждения несчастных случаев во время эксплуатации и технического обслуживания двигателя выполняйте следующие правила:

- проверьте состояние заземления двигателя;
- приступайте к работе только после изучения устройства и правил эксплуатации двигателя;
- не допускайте работу дизель-генератора с неисправным двигателем;
- не пускайте двигатель энергоустановки в закрытом помещении с плохой вентиляцией;
- техническое обслуживание и устранение неисправностей производите при неработающем двигателе;
- во избежание ожогов лица и рук пробку горловины радиатора на горячем двигателе открывайте, пользуясь рукавицей или тряпкой;

- монтаж и демонтаж двигателя производите при помощи троса, зачаченного за рым-болты, имеющиеся на двигателе (схема строповки двигателя согласно Приложению Ж);
- не пользуйтесь открытым огнем для прогрева топливопроводов и масляного картера двигателя в холодное время года;
- следите, чтобы во время работы двигателя вблизи выпускного коллектора, турбокомпрессора и глушителя не было легковоспламеняющихся материалов;
- заправку горюче-смазочными материалами производите механизированным способом с соблюдением правил пожарной безопасности;
- слив топлива при заполнении топливной системы (при прокачке) производите только в емкость;
- не подогревайте всасываемый воздух перед воздухоочистителем открытым пламенем;
- не пускайте двигатель с незаполненной охлаждающей жидкостью системой охлаждения;
- после остановки двигателя выключите выключатель аккумуляторных батарей.

2.4 Действия в экстремальных условиях

В случае аварии немедленно остановите двигатель выключением подачи топлива.

В чрезвычайной ситуации при возникновении на двигателе очага пламени, засыпьте его песком, накройте брезентом, мешковиной или другой плотной тканью. Используйте углекислотный огнетушитель.

Не заливайте горящее топливо водой.

Если частота вращения коленчатого вала двигателя чрезмерно увеличивается при работе двигателя без нагрузки, («двигатель идет в разнос»), остановите двигатель аварийным стоп устройством или отключением электромагнита останова (рычаг останова в положении «стоп») при котором подача топлива прекращена.

Если по каким либо причинам указанные действия не привели к незамедлительному останову двигателя, необходимо снять моноциклон с воздухоочистителя и перекрыть приемную трубу воздухоочистителя плоским предметом (пластиной, книгой и т.п.).

Во избежание травматизма перекрывать приемную трубу воздухоочистителя рукой категорически запрещается.

Все действия по прекращению неуправляемого режима работы двигателя должны выполняться оперативно для предотвращения выхода из строя двигателя.

3 ТЕХНИЧЕСКОЕ ОБСЛУЖИВАНИЕ

3.1 Техническое обслуживание двигателя

3.1.1 Общие указания

Техническое обслуживание проводится с целью поддержания двигателя в постоянной готовности к работе, позволяет своевременно устранить неисправность и определить необходимость проведения ремонтных работ.

Несоблюдение установленной периодичности и низкое качество технического обслуживания двигателя значительно уменьшают его ресурс, приводят к увеличению числа отказов, снижению мощности, ухудшению экологических показателей, росту затрат на его эксплуатацию.

Эксплуатация двигателя без проведения очередного технического обслуживания не допускается.

Допускается отклонение от установленной периодичности проведения технических обслуживаний в пределах $\pm 10\%$.

Отметки о проведении очередного планового технического обслуживания (за исключением ЕТО) должны быть занесены в формуляр дизель-генератора.

В ходе проведения технического обслуживания при подготовке к длительному хранению и при ТО-3 проводится техническое диагностирование двигателя, при котором определяют необходимость ремонта или его вид – текущий или капитальный.

Все неисправности, обнаруженные при проведении технического обслуживания, должны быть устранены. Операции технического обслуживания, связанные с разборкой его сборочных единиц, проводятся в закрытом помещении для предохранения от попадания пыли и грязи во внутренние полости сборочных единиц дизеля.

Если дизель генератор имеет перерыв в работе более 1 мес., то необходимо произвести пуск на 5...10 мин. для работы на холостом ходу

При длительном пребывании дизель-генератора в резерве необходимо не реже 2-х раз в месяц производить кратковременные пуски дизель-генератора на 10...15 минут с приемом нагрузки 80..100% номинальной.

Обслуживание двигателя должно производиться при неработающем дизель генераторе.

3.1.1.1 Виды и периодичность технического обслуживания

Виды и периодичность технического обслуживания приведены в таблице 10.

Таблица 10

| Вид технического обслуживания | Использование дизеля | |
|--|--|--|
| | Круглогодичное | Сезонное |
| | Периодичность | |
| | В часах | В литрах израсходованного топлива |
| 1 Техническое обслуживание при подготовке к эксплуатационной обкатке | Перед началом эксплуатации нового двигателя или прошедшего капитальный ремонт. Проводится в соответствии с указаниями п.2.2.2 – 2.2.5 | |
| 2 Техническое обслуживание по окончании эксплуатационной обкатки | Перед началом эксплуатации нового двигателя или прошедшего капитальный ремонт. Проводится в соответствии с указаниями п.2.3.4 | |
| 3 Ежемесячное техническое обслуживание (ЕТО) | 12 | |
| 4 Первое техническое обслуживание (ТО-1) | 125 | 1050 |
| 5 Второе техническое обслуживание (ТО-2) | 500 | 4200 |
| 6 Третье техническое обслуживание (ТО-3) | 1000 | 8400 |
| 7* Сезонное техническое обслуживание при переходе к осенне-зимнему (ТО-ОЗ) или весенне-летнему (ТО-ВЛ) периодам эксплуатации | - | Проводится одновременно с очередным техническим обслуживанием (ТО-1, ТО-2, ТО-3) |
| 8 Техническое обслуживание при подготовке к длительному хранению (отстою) | Проводится в процессе подготовки дизеля к длительному хранению | |
| 9 Техническое обслуживание при длительном хранении | Проводится в процессе длительного хранения через каждые 2 мес. | |

*-для д передвижных энергоустановок

Цикл технического обслуживания (без учета ЕТО, ТО-ВЛ и ТО-ОЗ) составит:

ТО-1 » 2ТО-1 » ТО-1 » ТО-2 » ТО-1 » 2ТО-1 » ТО-1 » ТО-3 » ТО-1 » 2ТО-1 » ТО-1 » ТО-2 » ТО-1 » 2ТО-1 » ТО-1 » 2ТО-3.

3.1.1.2 Требование к составу и квалификации обслуживающего персонала

Таблица 11

| Вид технического обслуживания | Состав и квалификация обслуживающего персонала |
|-------------------------------------|---|
| ЕТО ТО-1; 2ТО-1; ТО-2; ВЛ; ОЗ | Оператор энергоустановки Слесарь 3–4 разряда, имеющий общетехническую подготовку по программе обучения слесарей, знающий устройство и принцип действия двигателя Д-246 или оператор энергоустановки, прошедший обучение и имеющий присвоенную квалификацию по обслуживанию и ремонту дизель-генераторов |
| ТО-3; 2ТО-3 | Моторист 4–5 разряда или квалифицированный специалист из специализированного центра по обслуживанию данного типа двигателя и слесарь 3–4 разряда, имеющий общетехническую подготовку по программе обучения слесарей, знающий устройство и принцип действия двигателя Д-246 или оператор энергоустановки, прошедший обучение и имеющий присвоенную квалификацию по обслуживанию и ремонту дизель-генераторов |

3.1.1.3 Требование к двигателю, направляемому на техническое обслуживание

Двигатель, подлежащий техническому обслуживанию, должен быть подвергнут техническому осмотру с целью выявления мест протечки топлива и масла, которые после очистки определить трудно.

После технического осмотра двигатель подвергается очистке и ручной мойке моющими средствами.

Для выполнения определенного вида регулировочных работ, проводимых при техническом обслуживании, двигатель необходимо прогреть до необходимого температурного режима в соответствии с указаниями настоящего руководства.

К техническому обслуживанию следует приступать после осмотра и подтяжки ослабленных креплений, выявленных при осмотре.

Перечень основных и дублирующих ГСМ – в таблице А.1 (Приложение А).

3.1.2 Меры безопасности

Для обеспечения безопасной работы и предупреждения несчастных случаев во время технического обслуживания двигателя соблюдайте следующие правила:

- мойку производить с соблюдением мер экологической безопасности и с использованием индивидуальных средств защиты для рук;
- не запускайте двигатель в закрытом помещении с плохой вентиляцией;
- техническое обслуживание и устранение неисправностей производите при неработающем двигателе;
- во избежание ожогов лица и рук пробку горловины радиатора на горячем двигателе открывайте, пользуясь рукавицей или тряпкой;
- приспособления, используемые в работе, должны быть в исправном состоянии;
- рабочий инструмент должен быть исправным и соответствующего размера;

- для осмотра использовать переносные светильники напряжением не выше 24 В;
- слив топлива при заполнении топливной системы (при прокачке) производите только в емкость;
- слив масла и консервационных составов производить только в емкости;
- не допускайте пролива ГСМ на рабочем месте;
- рабочее место при проведении технического обслуживания должно быть оборудовано средствами пожаротушения;

3.1.3 Порядок технического обслуживания

3.1.3.1 Объем работ при проведении установленных видов технического обслуживания

Таблица 12

| Наименование работ | Вид технического обслуживания | | | | | | | |
|---|-------------------------------|------|-------|------|------|-------|----|----|
| | ЕТО | ТО-1 | 2ТО-1 | ТО-2 | ТО-3 | 2ТО-3 | ВЛ | ОЗ |
| 1 Проверьте состояние заземления двигателя | + | + | + | + | + | + | | |
| 2 Проверьте уровень масла в картере двигателя | + | + | + | + | + | + | | |
| 3 Проверьте уровень охлаждающей жидкости в системе охлаждения | + | + | + | + | + | + | | |
| 4 Слейте отстой из фильтра грубой очистки топлива | | + | + | + | + | + | | |
| 5*Проверьте уровень и состояние масла в поддоне воздухоочистителя | | + | + | + | + | + | | |
| 6 Проверьте натяжение ремня вентилятора | | + | + | + | + | + | | |
| 7 Очистите ротор центробежного масляного фильтра | | | + | + | + | + | | |
| 8***Замените масляный фильтр | | | + | + | + | + | | |
| 9 Замените масло в картере дизеля | | | + | + | + | + | | |
| 10 Слейте отстой из фильтра тонкой очистки топлива | | | + | + | + | + | | |
| 11 Проведите обслуживание воздухоочистителя | | | | + | + | + | | |
| 12 Проверьте герметичность всех соединений воздухоочистителя и впускного тракта | | | | + | + | + | | |
| 13 Проверьте затяжку болтов крепления головок цилиндров | | | | | + | + | | |

Продолжение таблицы 12

| Наименование работ | Вид технического обслуживания | | | | | | | |
|---|-------------------------------|------|-------|------|------|-------|----|----|
| | ЕТО | ТО-1 | 2ТО-1 | ТО-2 | ТО-3 | 2ТО-3 | ВЛ | ОЗ |
| 14 Проверьте зазор между клапанами и коромыслами | | | | + | + | + | | |
| 15 Промойте фильтр грубой очистки топлива | | | | | + | + | | |
| 16 Замените фильтр тонкой очистки топлива | | | | | + | + | | |
| 17 Проверьте топливный насос на стенде | | | | | | + | | |
| 18 Проверьте форсунки на давление начала впрыска и качество распыла топлива | | | | | | + | | |
| 19 Проверьте установочный угол опережения впрыска топлива | | | | | | + | | |
| 20 Проверьте состояние стартера дизеля (щеток, коллектора, пружин, контактов и др. деталей) | | | | | | + | | |
| 21 Промойте систему охлаждения | | | | | | + | | |
| 22** Замените в картере двигателя масло зимнего сорта на масло летнего сорта | | | | | | | + | |
| 23** Установите винт сезонной регулировки напряжения генератора в положение "Л"(лето) | | | | | | | + | |
| 24** Замените в картере двигателя масло летнего сорта на масло зимнего сорта | | | | | | | | + |
| 25** Установите винт сезонной регулировки напряжения генератора в положение "З"(зима) | | | | | | | | + |

* - воздухоочиститель с масляным пылеуловителем и мокрым капроновым трехсекционным фильтрующим элементом;

** - для двигателей передвижных энергоустановок;

***- для двигателей со сменным масляным фильтром неразборного типа.

3.1.4 Проверка работоспособности двигателя

Работоспособность двигателя проверяется путем проведения технического диагностирования.

Диагностирование двигателя проводится при постановке на длительное хранение, при ТО-3, после плановой межремонтной наработки и при проверке качества проведения ремонта.

Предприятия, выполняющие ТО-3, должны иметь оборудование для ресурсного технического диагностирования или использовать передвижную диагностическую установку.

Перед выполнением операций диагностирования двигателя необходимо выполнить следующие подготовительные работы: осмотреть двигатель, очистить его и произвести мойку, опросить оператора о работе двигателя.

При наличии информации о признаках предельного износа узлов или деталей (разрушение подшипников коленчатого вала, определяемое стуками при работе; повреждения или серьезные дефекты блока цилиндров), двигатель направляют в капитальный ремонт.

Диагностирование ряда узлов, агрегатов и систем ведется по обобщенным показателям технического состояния (мощность, давление масла, температура охлаждающей жидкости, удельный расход топлива, объем газов, прорывающихся в картер), по которым может оцениваться состояние поршней, поршневых колец, гильз цилиндров, кривошипно-шатунного механизма.

Перед тестированием двигателя необходимо проверить крепление узлов, топливный насос высокого давления, форсунки и угол опережения впрыска топлива (при необходимости, провести регулировки), провести обслуживание (очистить) воздухоочиститель, заменить фильтр тонкой очистки топлива, проверить турбокомпрессор, проверить и отрегулировать натяжение приводных ремней, клапаны механизма газораспределения, проверить и при необходимости восстановить уровень масла в картере двигателя и топливного насоса, охлаждающей жидкости в радиаторе, проверить наличие топлива в баке.

После проведения указанных работ и устранения замеченных неисправностей приступить к диагностированию.

Контролируемые параметры двигателей – по п. 1.1.2.2, таблица 3.

Средства измерения для определения контролируемых параметров – п. 1.1.2.3, таблица 4.

После истечения гарантийного срока эксплуатации двигателя допускается определение мощности производить безтормозным способом. Безтормозной способ позволяет определить мощность и топливную экономичность по эффективному расходу топлива, при этом не требуется снимать двигатель с дизель-генератора.

При безтормозном тестировании к системе топливоподачи низкого давления двигателя подключить расходомер топлива типа КИ-8955 или КИ-8940, а на впускную трубу воздухозаборника установить имитатор нагрузки типа КИ-5653.

К впускному патрубку системы воздухоподачи подключить пьезометр.

Двигатель запускают и прогревают до нормального теплового состояния и при заданных режимах определяют расход топлива, а по нему – мощность двигателя.

При необходимости, для определения технического состояния узлов и деталей (подшипниковые узлы, ременные передачи, валы), не имеющих обобщенных показателей, техническое состояние определяют измерением размерных параметров (зазоров, разбега, люфтов) или опробыванием, осмотром.

Все неисправности, обнаруженные при проведении технического диагностирования, должны быть устранены проведением текущего или капитального ремонта.

3.1.5 Консервация (переконсервация)

В зависимости от вида поставки, оговоренного договором или контрактом, двигатели, поступающие потребителю, законсервированы на срок 6 месяцев или на один год. Конкретный срок консервации указывается в паспорте на двигатель.

При хранении двигателя более указанного в паспорте срока консервации он должен быть подвергнут переконсервации.

Переконсервация двигателя после шестимесячного хранения должна производиться сроком на один год. Повторное применение шестимесячной консервации не допускается.

Следует помнить, что после запуска двигателя происходит расконсервация его внутренних полостей, систем охлаждения и подачи топлива.

3.1.5.1 Рекомендуемые материалы для консервации и их применение

3.1.5.1.1 Консервация внутренних полостей и сборочных единиц двигателя, а также его наружных неокрашенных поверхностей производится промывочно-консервационным маслом Белакор АН-Т ТУ РБ 03535026.291-97 или моторным маслом по ГОСТ 8581-78, рекомендуемым для дизеля, с 15...25% присадки АКОР-1 ГОСТ 15171-78.

К моторному маслу в несколько приемов (при интенсивном перемешивании до получения однородной смеси) добавить присадку АКОР-1. Однородность смеси определяется отсутствием черных или темно-коричневых разводов на струе смеси, стекающей с мешалки.

Перед применением масло Белакор АН-Т необходимо тщательно перемешать. Подогревание масла Белакор АН-Т не производится. В зимнее время, при загустевании масла, допускается его подогрев до 80°C.

3.1.5.1.2 Консервация топливной системы (топливопроводы, топливные фильтры, форсунки, топливный насос) производится консервационной смесью дизельного топлива по ГОСТ 305-82 с 5...10% присадки АКОР-1.

К дизельному топливу в несколько приемов (при интенсивном перемешивании до получения однородной смеси) добавить присадку АКОР-1. Однородность смеси определяется отсутствием черных или темно-коричневых разводов на струе смеси, стекающей с мешалки.

3.1.5.1.3 Консервация системы охлаждения двигателя производится загущенным водным раствором хроматов следующего состава (в г/л):

- | | |
|--|-------------|
| - глицерин ГОСТ 6823-77 | - 800; |
| - калий двуххромовокислый ГОСТ 4220-75 | - 30...50; |
| - сода кальцинированная ГОСТ 5100-85 | - 6...10; |
| - вода питьевая ГОСТ 2874-82 | - 140...165 |

Для приготовления раствора сода предварительно растворяется в теплой воде и после остывания вводится в консервирующий раствор.

3.1.5.2 Консервация двигателя сроком хранения один год

3.1.5.2.1 Внутренняя консервация.

Перед консервацией слить масло из картера двигателя, топливного насоса и охлаждающую жидкость из системы охлаждения.

Залить масло Белакор АН-Т в картер двигателя по контрольные уровни, а в полость регулятора топливного насоса – не менее 150 граммов.

Заполнить систему охлаждения консервирующим раствором.

Слить топливо из фильтра грубой очистки. Подсоединить к месту подвода топлива на фильтре грубой очистки шланг от емкости с консервационной смесью.

Слить топливо из фильтра тонкой очистки.

Заполнить топливную систему консервационной смесью выполнив действия в соответствии с п. 3.2.11.

Прокрутить двигатель без подачи топлива путем трехразового включения стартера с интервалом между включениями 1 – 2 минуты. Продолжительность каждого включения 15 секунд.

Снять моноциклон воздухоочистителя (при его наличии) и заглушить всасывающее отверстие воздухоочистителя или турбокомпрессора колпаком. Поставить рычаг подачи топлива в положение максимальной подачи и прокрутить двигатель стартером в течение 15 секунд для подачи консервационной смеси в цилиндры двигателя.

Отсоединить шланг от фильтра грубой очистки топлива.

Слить консервационное масло из масляного картера и регулятора топливного насоса.

Слить консервационную смесь из фильтров грубой и тонкой очистки топлива.

Слить консервационный раствор из системы охлаждения через сливной краник.

Снять колпак с отверстия трубы воздухоочистителя и установить моноциклон, снять колпак с всасывающего отверстия турбокомпрессора и установить технологическую заглушку.

3.1.5.2.2 Наружная консервация

Протереть салфеткой и нанести масло Белакор АН-Т или рабочее консервационное масло на привалочную плоскость маховика, фланцевый разъем выпускного отверстия турбокомпрессора (для двигателей без выпускного патрубка, трубы).

3.1.5.2.3 Герметизация внутренних полостей и отдельных узлов

Наружные отверстия выпускного коллектора, впускного коллектора, корпуса термостата, патрубка водяного насоса, турбокомпрессора, сапунов двигателя, закрыть пленкой полиэтиленовой ГОСТ 10354-82 и завязать шпагатом ШЛ 4,0 (0,25) Н1 «б» ГОСТ 17308-88.

Стартер и моноциклон воздухоочистителя, закрыть мешками из пленки полиэтиленовой и оклеить лентой полиэтиленовой с липким слоем ГОСТ20477-86 или завязать шпагатом ШЛ 4,0 (0,25) Н1 «б» ГОСТ 17308-88.

3.1.5.3 Расконсервация двигателя

Расконсервацию двигателя проводить в соответствии с п.2.2.2

3.2 Техническое обслуживание двигателя и его составных частей

3.2.1 Проверка уровня охлаждающей жидкости в системе охлаждения

Снимите пробку радиатора или расширительного бачка и проверьте уровень охлаждающей жидкости, который должен быть до верхнего торца заливной горловины.

Не допускайте снижения уровня ниже, чем на 40 мм от верхнего торца заливной горловины.

3.2.2 Обслуживание и промывка системы охлаждения

Систему охлаждения заполняйте низкозамерзающей охлаждающей жидкостью.

Следите за температурой охлаждающей жидкости, нормальная рабочая температура должна быть 85-95°C. При повышении температуры выше нормальной проверьте уровень охлаждающей жидкости в радиаторе, герметичность радиатора и натяжение ремня вентилятора.

При необходимости, но не реже чем через каждые 2000 часов работы двигателя, промойте систему охлаждения от загрязнений. Для промывки используйте раствор из 50-60 г кальцинированной соды на 1 л воды.

Промывку системы производите в следующем порядке:

- залейте в радиатор 2 л керосина и заполните систему приготовленным раствором;

- пустите двигатель и проработайте 8-10 ч, после чего слейте раствор и промойте систему охлаждения чистой водой.

3.2.3 Проверка уровня масла в картере двигателя

Проверку осуществляйте ежемесячно перед пуском двигателя с помощью масломера, расположенного на блоке цилиндров двигателя. Уровень масла должен быть между нижней и верхней метками масломера в соответствии с рисунком 11. Проверку необходимо делать не ранее, чем через 3-5мин после остановки двигателя, когда масло полностью стечет в картер.

Запрещается работа двигателя с уровнем масла в картере ниже нижней и выше верхней меток на масломере.

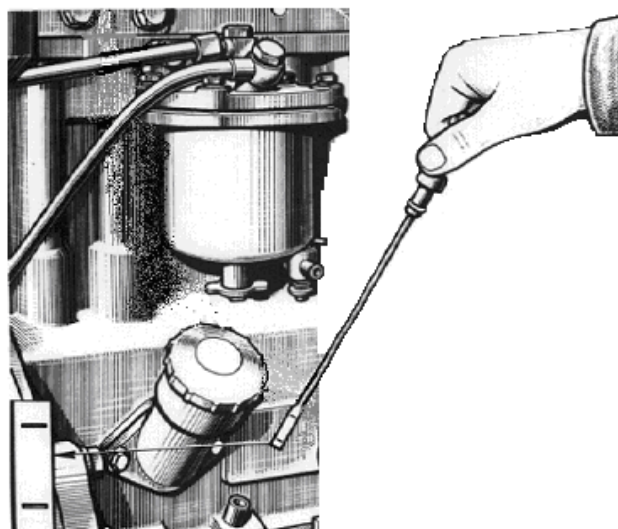


Рисунок 11- Проверка уровня масла в картере двигателя.

3.2.4 Замена масла в картере двигателя

Замену масла в картере двигателей проводите через каждые 250 часов работы, а в случаях применения дублирующих масел или топлива с повышенным содержанием серы - через каждые 125 часов работы. Отработанное масло сливайте только из прогретого двигателя. Для слива масла отверните пробку масляного картера. После того, как все масло вытечет из картера, заверните пробку на место. Масло в двигатель заливаете через маслозаливной патрубок до уровня верхней метки на масломере. Заливайте в масляный картер только рекомендованное настоящим руководством масло, соответствующее периоду эксплуатации.

3.2.5 Очистка ротора центробежного масляного фильтра

Очистку ротора центробежного масляного фильтра производите через каждые 250 часов работы одновременно с заменой масла в картере двигателя.

Отверните в соответствии с рисунком 12 гайку 1 крепления колпака 2 центробежного масляного фильтра и снимите его. Проверьте наличие балансирующей риски на стакане и корпусе ротора (при отсутствии – нанесите риску). Застопорите ротор от проворачивания, для чего вставьте между корпусом фильтра и днищем ротора отвертку или стержень и, вращая ключом гайку 4 крепления стакана ротора, стяните стакан ротора 3.

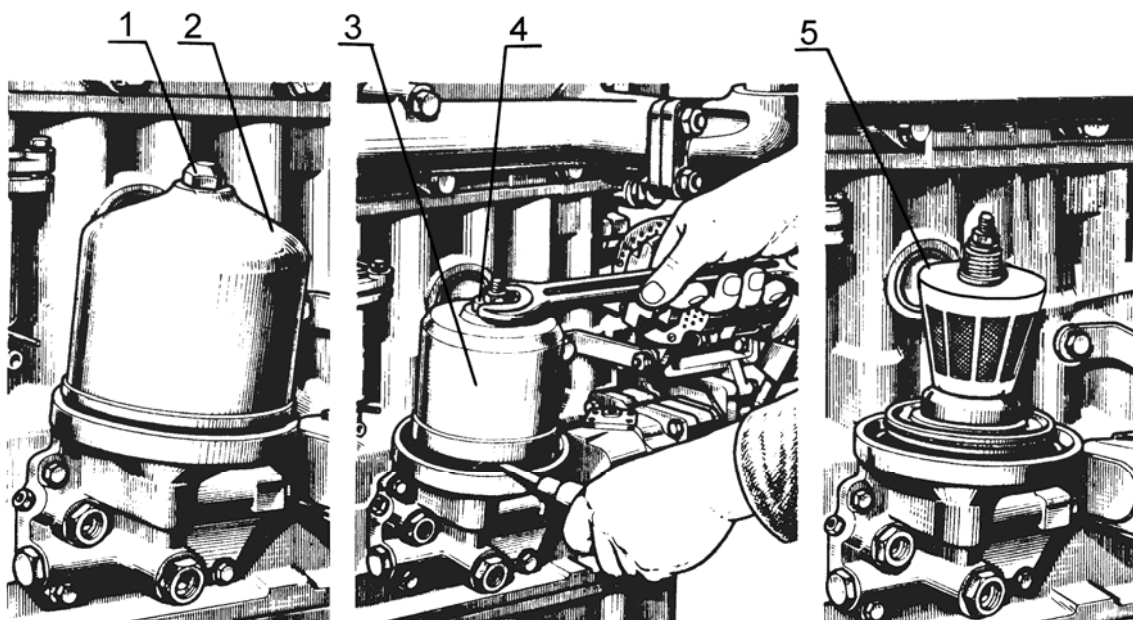
Проверьте состояние фильтрующей сетки 5 ротора, при необходимости очистите и промойте ее.

С помощью деревянного или пластмассового скребка удалите слой отложений с внутренних стенок стакана ротора.

Перед сборкой стакана с корпусом ротора резиновое уплотнительное кольцо смажьте моторным маслом. Совместите балансирующие риски на стакане и корпусе ротора. Гайку крепления стакана заворачивайте с небольшим усилием до полной посадки стакана на ротор.

После сборки ротор должен легко вращаться без заеданий от толчка рукой.

Установите на место колпак центробежного масляного фильтра и заверните гайку колпака моментом 35...50 Н·м.



1-гайка; 2-колпак; 3-стакан; 4-гайка специальная; 5-сетка фильтрующая

Рисунок 12– Очистка ротора центробежного масляного фильтра.

3.2.6 Замена масляного фильтра

Замену масляного фильтра производите в соответствии с рисунками 13а и 13б одновременно с заменой масла в картере двигателя в следующей последовательности:

- отверните фильтр ФМ 009-1012005 со штуцера, используя специальный ключ или другие подручные средства;
- наверните на штуцер новый фильтр ФМ 009-1012005 (ОАО «Автоагрегат», г.Ливны, РФ) или М5101 (СОАО «Дифа», г.Гродно, РБ).

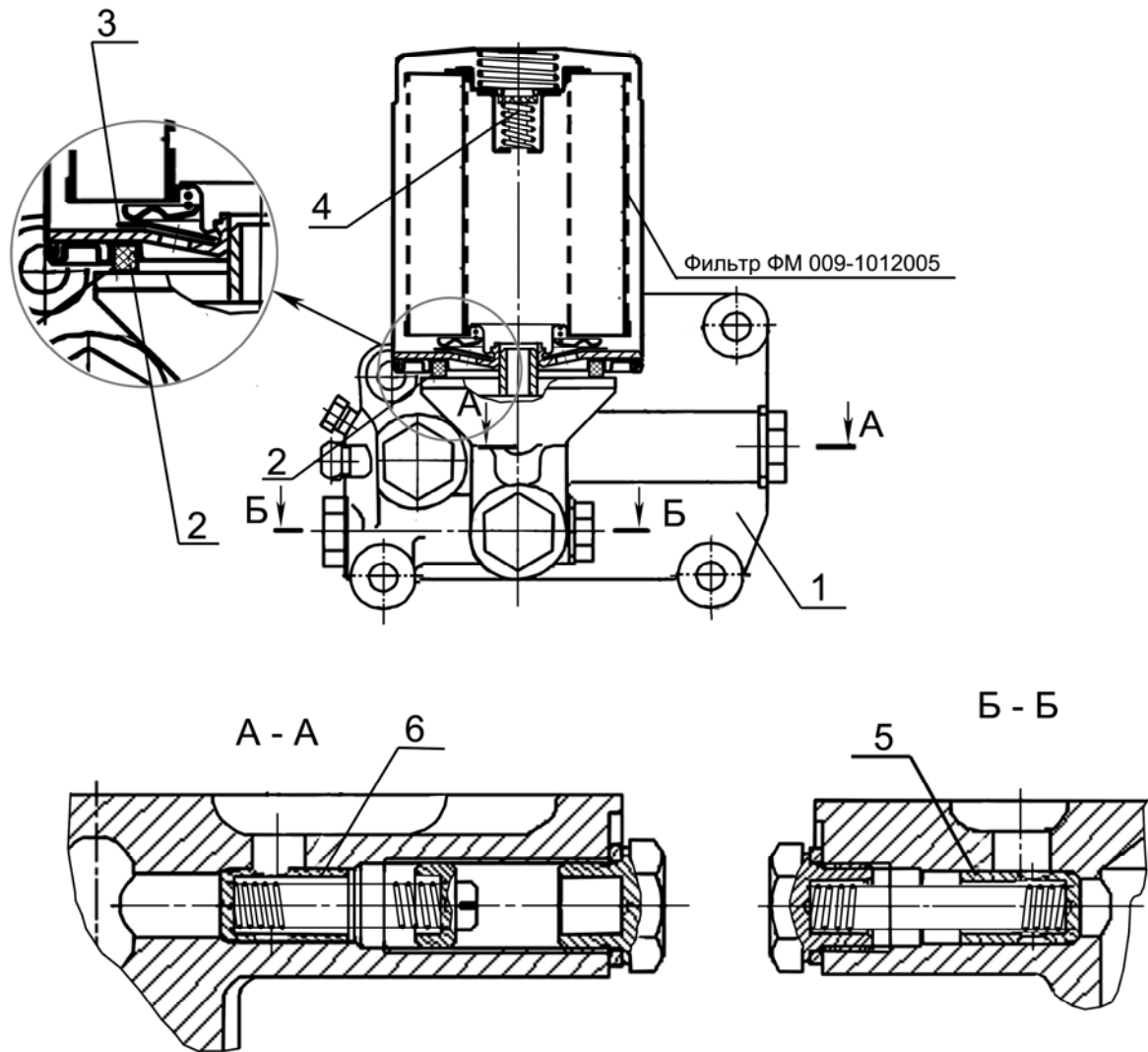
При установке фильтра на штуцер смажьте прокладку 2 моторным маслом. После касания прокладкой опорной поверхности корпуса фильтра 1 доверните фильтр еще на 3/4 оборота. Установку фильтра на корпус производите только усилием рук.

В дальнейшем заказывайте масляные фильтры:

а) ФМ 009-1012005 по адресу: 303858, Россия, Орловская обл., г. Ливны, ул. Индустриальная, 2а, ОАО «Автоагрегат»;

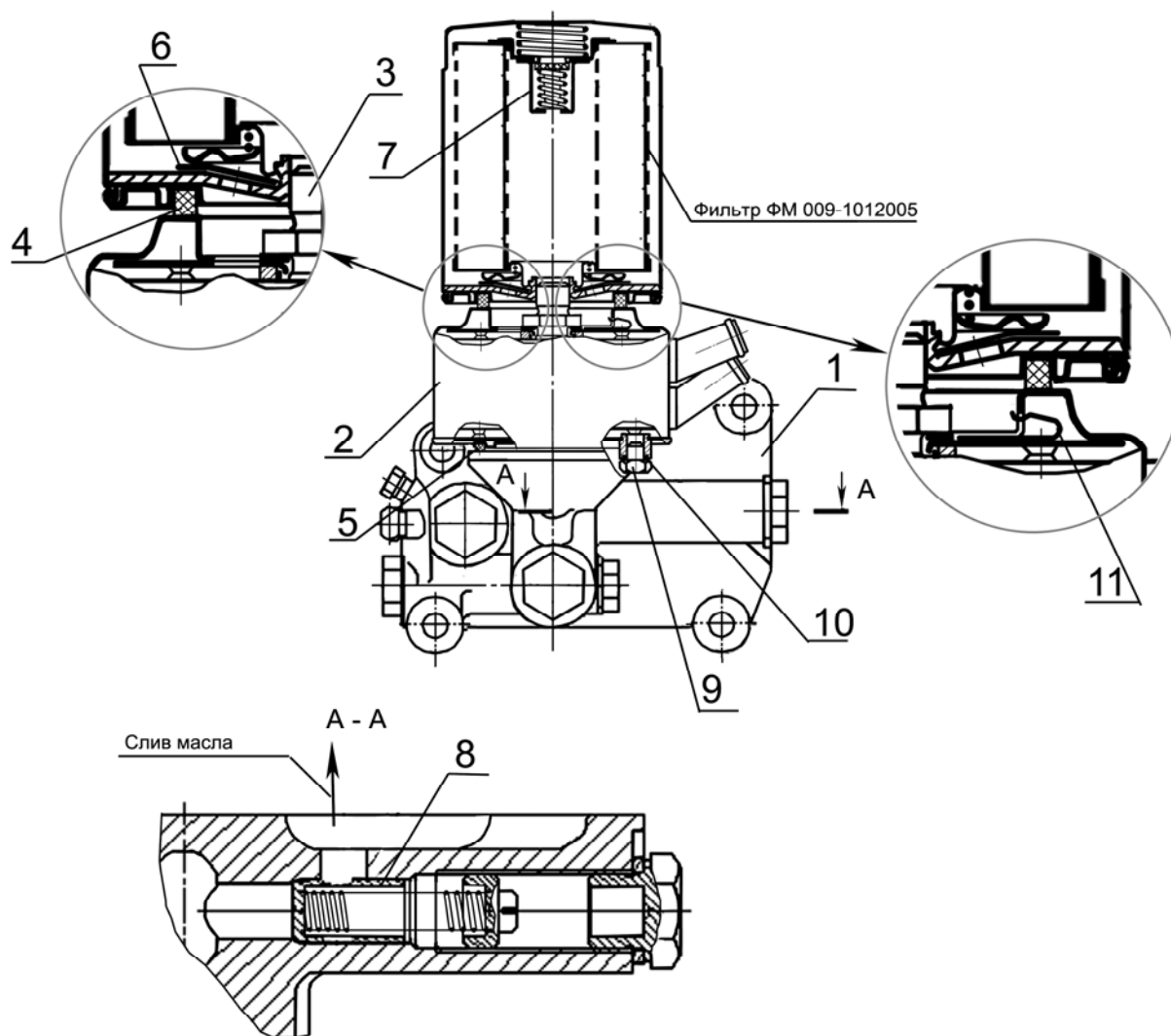
б) М5101 по адресу: 230019, РБ, г.Гродно, ул. М. Белуша, 45, СОАО «ДИФА»

Допускается установка фильтр-патронов неразборного типа: мод. Х149 фирмы «АС Lelko» (Франция); мод. L37198 фирмы «Purolator» (Италия).



1 – корпус фильтра; 2 – прокладка; 3 – клапан противодренажный; 4 - клапан перепускной;
5 – клапан редукционный; 6 – клапан предохранительный.

Рисунок 12а - Фильтр масляный



1-корпус фильтра; 2 – жидкостно-масляный теплообменник (ЖМТ); 3 – штуцер; 4 – прокладка фильтра; 5 – прокладка ЖМТ; 6 – клапан противодренажный; 7 – клапан перепускной; 8 – клапан предохранительный; 9 – пробка для слива охлаждающей жидкости; 10 – кольцо уплотнительное; 11 – предохранительный клапан ЖМТ.

Рисунок 12б – масляный фильтр с ЖМТ

3.2.7 Слив отстоя из фильтра грубой очистки топлива

Слив отстоя производите через каждые 125 часов работы двигателя.

Отверните пробку слива отстоя, расположенную в нижней части стакана фильтра в соответствии с рисунком 13, и слейте отстой до появления чистого топлива. Заверните пробку.

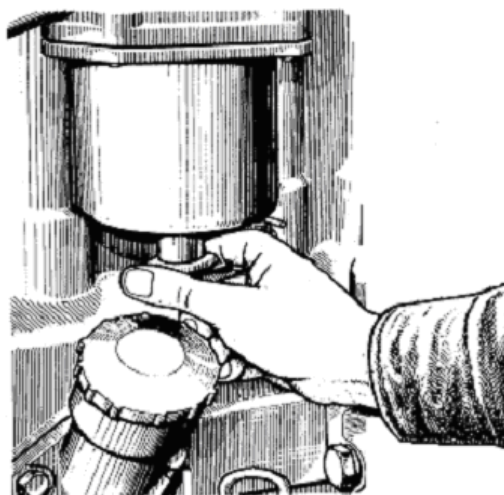
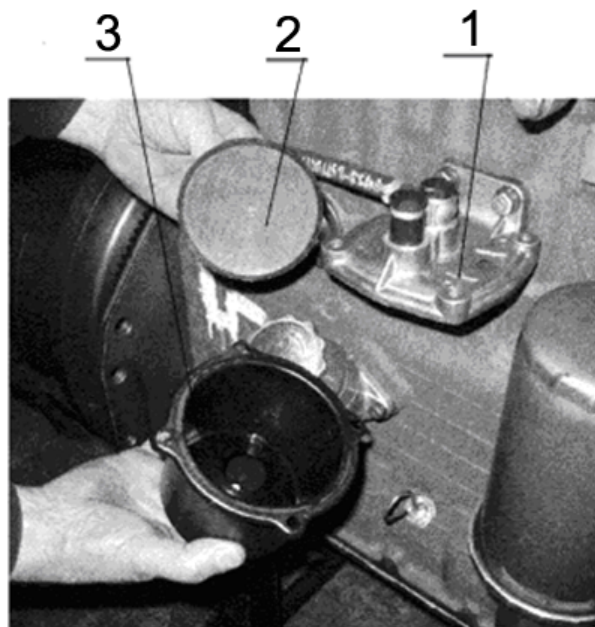


Рисунок 13– Слив отстоя из фильтра грубой очистки топлива.

3.2.8 Промывка фильтра грубой очистки топлива

Промывку производите через каждые 1000 часов работы двигателя в следующей последовательности:

- закройте кран топливного бака;
- отверните гайки болтов крепления стакана;
- снимите в соответствии с рисунком 14 стакан 3;
- выверните ключом отражатель с сеткой 2;
- снимите рассеиватель;
- промойте отражатель с сеткой, рассеиватель и стакан фильтра в дизельном топливе и установите их на место.



1 - корпус фильтра; 2 - отражатель с сеткой; 3 - стакан

Рисунок 14 - Промывка фильтра грубой очистки топлива

После сборки фильтра заполните систему топливом.

3.2.9 Слив отстоя из фильтра тонкой очистки топлива

Слив отстоя производите через каждые 250 часов работы двигателя.

Отверните пробку 4 в нижней части фильтра тонкой очистки топлива на 2...3 оборота в соответствии с рисунком 15 и слейте отстой до появления чистого топлива. Заверните пробку.

3.2.10 Замена фильтра тонкой очистки топлива

Срок службы фильтра тонкой очистки топлива зависит от чистоты применяемого топлива.

Замену фильтра производите при ТО-3 в соответствии с рисунком 15, для чего:

- слейте топливо из фильтра, отвернув на 4...6 оборотов пробку 4 в нижней части корпуса;

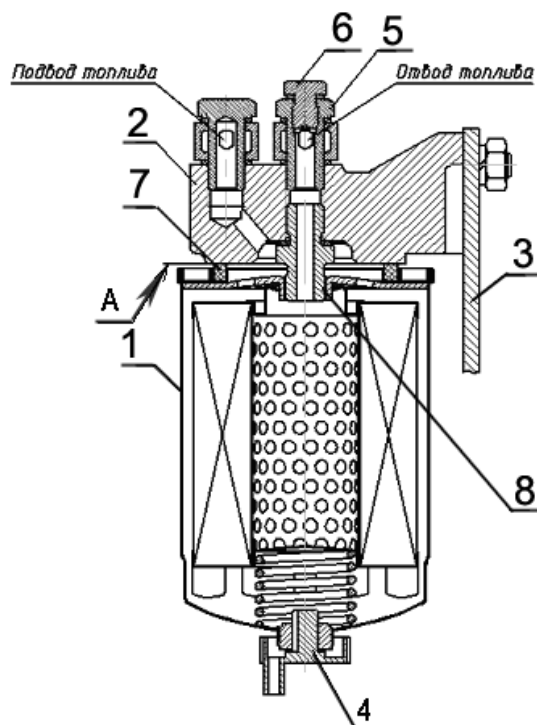
Не допускайте пролива топлива, слив топлива производите только в емкость.

- отверните фильтр ФТ020-1117010 1 со штуцера 8 в корпусе 2 и установите вместо него новый фильтр ФТ020-1117010 (ОАО «Автоагрегат», г.Ливны, РФ), поставляемый в сборе с прокладкой 7, которую предварительно смажьте моторным маслом;

- после касания прокладки 7 установочной площадки А на корпусе 2 доверните фильтр еще на $\frac{3}{4}$ оборота. При этом, доворачивание фильтра производите только усилием рук;

- откройте краник топливного бака и заполните систему топливом в соответствии с п. 3.2.10.

В дальнейшем заказывайте топливный фильтр ФТ020-1117010 по адресу: 303858, Россия, Орловская обл., г. Ливны, ул. Индустриальная, 2а, ОАО «Автоагрегат»;



1 – фильтр ФТ020-1117010; 2 – корпус; 3 – кронштейн; 4 - пробка (для слива отстоя); 5-штуцер отводящий; 6 – пробка (для выпуска воздуха); 7 – прокладка; 8 – штуцер.

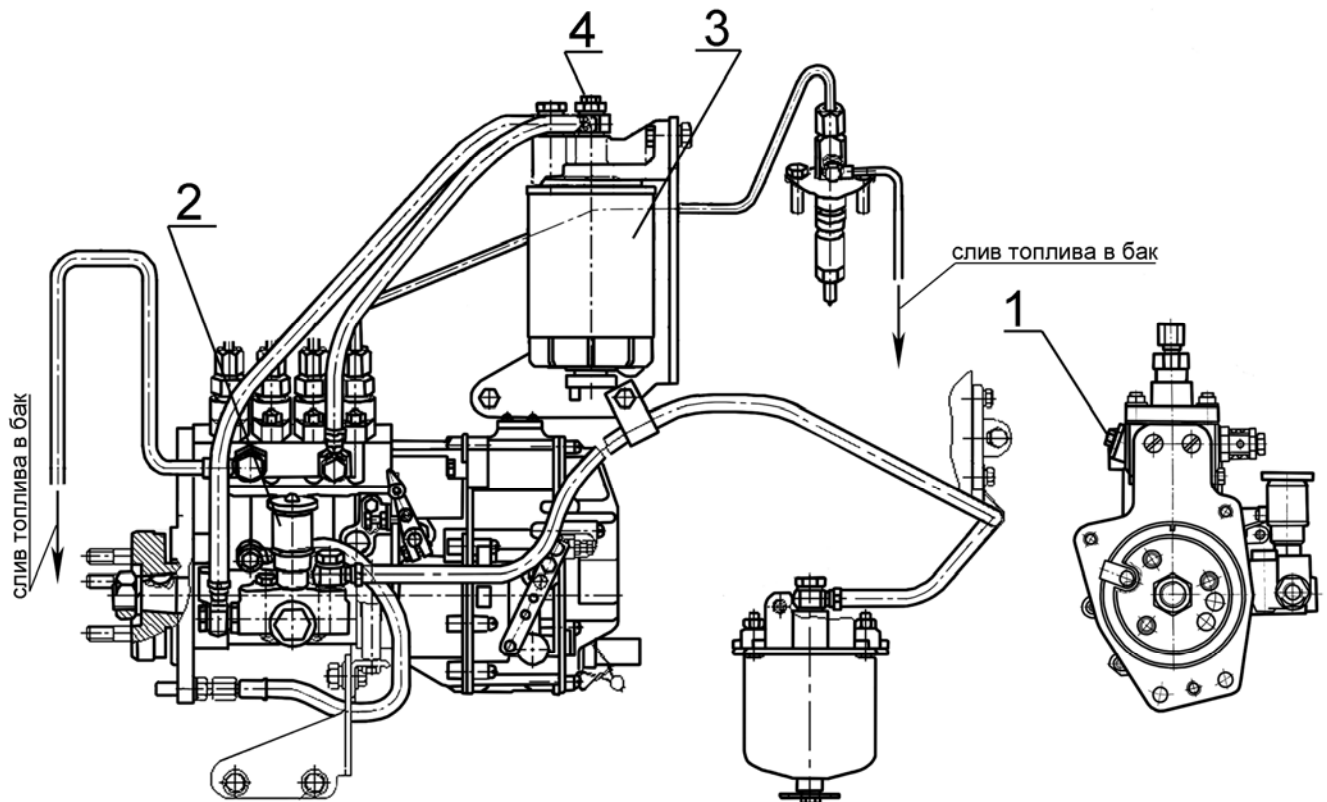
Рисунок 15 - Замена фильтра тонкой очистки топлива.

3.2.11 Заполнение топливной системы

Для заполнения топливной системы (Рисунок 16) необходимо удалить из нее воздух (прокачать систему) для чего:

Отверните пробку 4, расположенную на болте крепления отводящего штуцера, на 2..3 оборота. Прокачайте систему с помощью подкачивающего насоса 2, заворачивая пробку при появлении топлива без пузырьков воздуха.

Отверните пробку 1 (расположение пробки для спуска воздуха на топливных насосах смотри на рисунках: 6 (поз.26), 7(поз.19), 7б (поз.22), и 8(поз.14), на корпусе топливного насоса. Прокачайте систему с помощью подкачивающего насоса до появления топлива без пузырьков воздуха, заворачивая при этом пробку 1.



1- пробка (для выпуска воздуха), 2- насос прокачивающий, 3 – фильтр тонкой очистки топлива, 4- пробка.

Рисунок 16- Удаление воздуха из системы топливоподачи.

3.2.12 Обслуживание воздухоочистителя

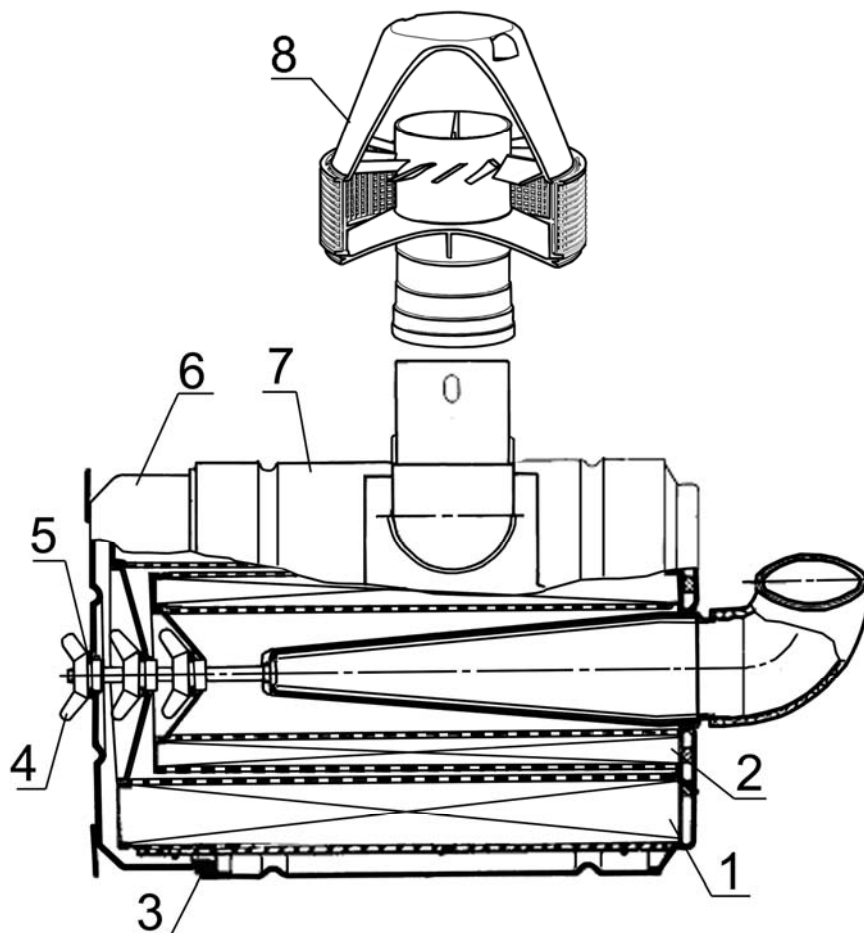
Обслуживание воздухоочистителя с бумажными фильтрующими элементами из специального высокопористого картона проводите через каждые 500 часов работы двигателя или, при необходимости, по показаниям сигнализатора засоренности. Обслуживание воздухоочистителя заключается в продувке основного фильтрующего элемента, который задерживает пыль, поступающую в воздухоочиститель. Загрязнение контрольного фильтрующего элемента указывает на повреждение основного фильтрующего элемента (прорыв бумажной шторы, отклеивание донышек). В этом случае необходимо продуть контрольный фильтрующий элемент, а основной - заменить.

Обслуживание воздухоочистителя в соответствии с рисунком 17 выполняйте в следующей последовательности:

- снимите моноциклон 8, очистите сетку, завихритель и выбросные щели моноциклона от пыли и грязи;
- снимите поддон 6;
- снимите основной фильтрующий элемент 1.

Вынимать из корпуса контрольный фильтрующий элемент 2 не рекомендуется.

Обдуйте основной фильтрующий элемент сжатым воздухом сначала изнутри, а затем снаружи до полного удаления пыли. Во избежание прорыва бумажной шторы давление воздуха должно быть не более 0,2-0,3МПа.



1 – элемент фильтрующий основной; 2 – элемент фильтрующий контрольный;
3 – прокладка; 4 – гайка-барашек; 5 – кольцо; 6 – поддон; 7 – корпус, 8 - моноциклон

Рисунок 17 - Воздухоочиститель

Струю воздуха следует направлять под углом к поверхности фильтрующего элемента. Во время обслуживания необходимо оберегать фильтрующий элемент от механических повреждений и замасливания.

Запрещается продувать фильтрующий элемент выпускными газами или промывать в дизельном топливе.

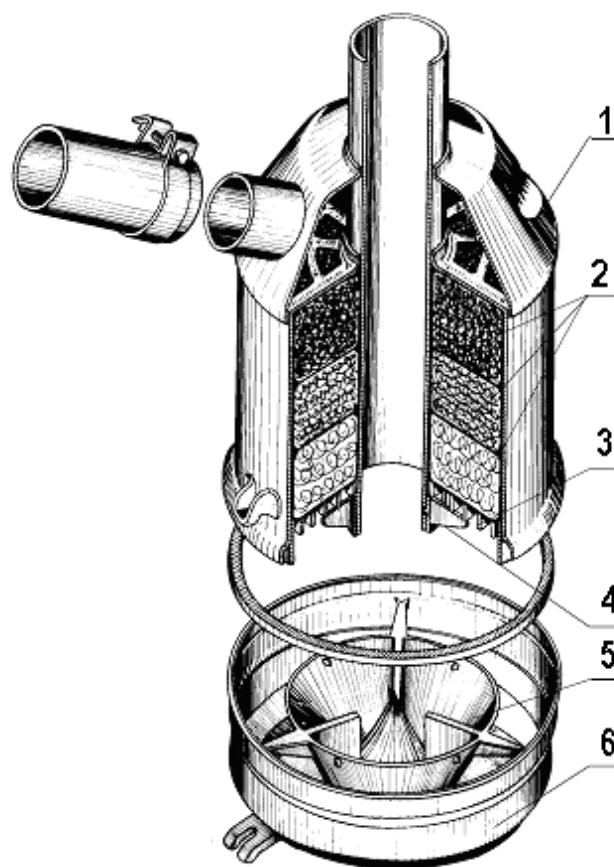
Очистите подводящую трубу, внутренние поверхности корпуса и поддона воздухоочистителя от пыли и грязи.

Перед сборкой воздухоочистителя проверьте состояние уплотнительных колец. При сборке убедитесь в правильности установки фильтрующих элементов в корпусе и надежно затяните гайку-барашек от руки.

Обслуживание воздухоочистителя с масляным пылеуловителем и мокрым капроновым трехсекционным фильтрующим элементом проводите через каждые 1000 часов работы дизеля или и в случае срабатывания датчика сигнализатора засоренности воздушного фильтра.

Датчик предназначен для включения сигнальной лампы, расположенной в щитке приборов трактора, при засоренности воздухоочистителя выше допустимого.

Для промывки секций фильтрующего элемента воздухоочистителя снимите в соответствии с рисунком 18 поддон 6, стопор обоймы 4, обойму 3 и секции 2 фильтрующего элемента из капроновой щетины. Промойте секции фильтрующего элемента, корпус и центральную трубу воздухоочистителя в дизельном топливе. Дайте топливу стечь из секций фильтрующего элемента и затем установите их на место.



1 - корпус воздухоочистителя; 2 - элементы фильтрующие; 3 – обойма; 4 - стопор обоймы;
5 - ванна масляная; 6 - поддон

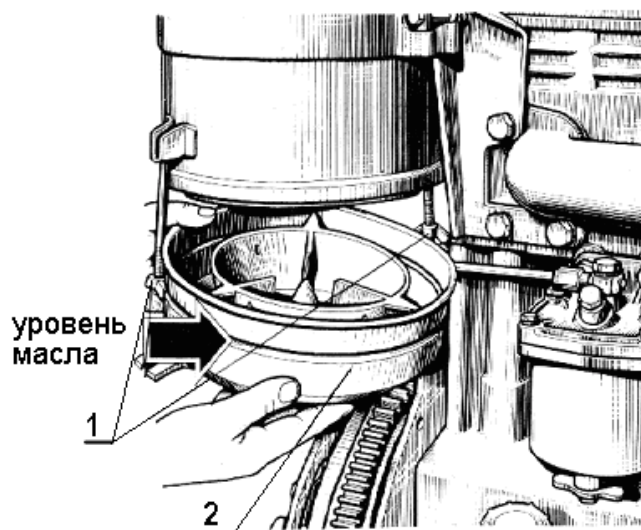
Рисунок 18 - Воздухоочиститель

Первой устанавливайте секцию из нити диаметром 0,22 мм (массой 220 г); вторую - из нити диаметром 0,24 мм (массой 140 г); третью - из нити диаметром 0,4 мм (массой 100 г)

3.2.13 Проверка уровня и состояния масла в поддоне воздухоочистителя

Проверку производите через каждые 125 часов работы двигателя в нормальных условиях и через 20 часов в условиях сильной запыленности воздуха.

Отверните в соответствии с рисунком 19 на несколько оборотов гайки 1 болтов крепления поддона воздухоочистителя и снимите поддон 2. Проверьте уровень и состояние масла. В случае загрязнения масла слейте его, промойте поддон и залейте предварительно профильтрованное отработанное моторное масло до уровня кольцевой канавки.



1 - гайка; 2 - поддон.

Рисунок 19 - Проверка уровня масла в поддоне воздухоочистителя

3.2.14 Проверка герметичности соединений воздухоочистителя и впускного тракта

Проверку герметичности соединений воздухоочистителя и впускного тракта производите при ТО-2.

Для проверки герметичности используйте устройство КИ-4870 ГОСНИТИ.

При отсутствии устройства герметичность соединений проверьте визуально.

3.2.15 Проверка затяжки болтов крепления головки цилиндров

Проверку затяжки болтов крепления головки цилиндров производите по окончании обкатки и через каждые 1000 часов работы двигателя на прогретом двигателе в следующем порядке:

- снимите колпак и крышку головки цилиндров;
- снимите ось коромысел с коромыслами и стойками;
- динамометрическим ключом проверьте затяжку всех болтов крепления головки цилиндров в последовательности, указанной на рисунке 20, и, при необходимости, произведите подтяжку.

Момент затяжки - 220 ± 10 Н·м.

После проверки затяжки болтов крепления головки цилиндров установите на место ось коромысел и отрегулируйте зазор между клапанами и коромыслами.

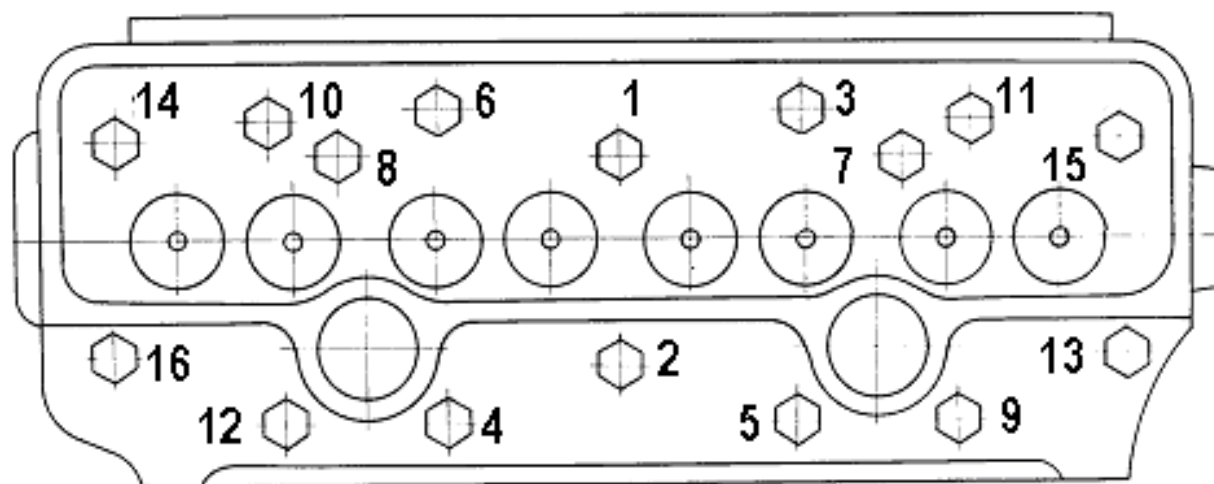


Рисунок 20 - Схема последовательности затяжки болтов крепления головки цилиндров

3.2.16 Проверка зазора между клапанами и коромыслами

Зазоры между клапанами и коромыслами проверяйте и, при необходимости, регулируйте через каждые 500 часов работы, а также после снятия головки цилиндров, подтяжки болтов крепления головки цилиндров и при появлении стука клапанов.

Зазор между бойком коромысла и торцом стержня клапана при проверке на непрогретом двигателе (температура воды и масла не более 60 °С) должен быть:

а) для двигателя Д-246.1:

- впускные и выпускные клапаны – $0,25^{+0,10}_{-0,05}$ мм;

б) для двигателей Д-246.2, Д-246.3, Д-246.4:

- впускные клапаны - $0,25^{+0,05}_{-0,10}$ мм;

- выпускные клапаны - $0,45^{+0,05}_{-0,10}$ мм.

При регулировке зазор между торцом стержня клапана и бойком коромысла на непрогретом двигателе устанавливайте:

а) для двигателя Д-246.1:

- впускные и выпускные клапаны – $0,25_{-0,05}$ мм;

б) для двигателей Д-246.2, Д-246.3, Д-246.4:

- впускные клапаны - $0,25_{-0,05}$ мм;

- выпускные клапаны - $0,45_{-0,05}$ мм

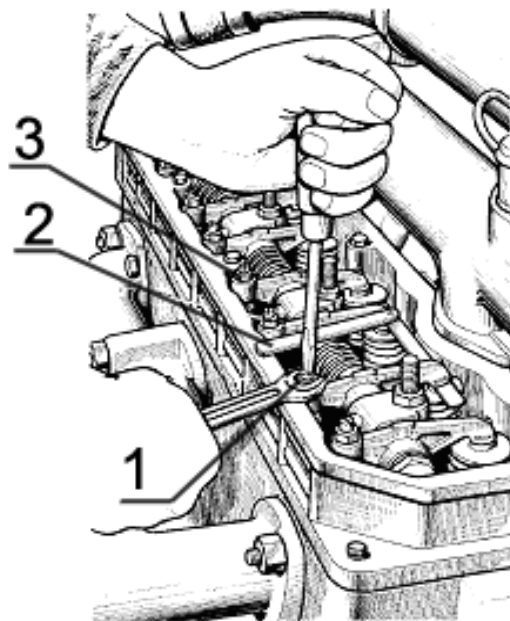
Регулировку производите в следующей последовательности:

- снимите колпак крышки головки цилиндров и проверьте крепление стоек оси коромысел;

- проверните коленчатый вал до момента перекрытия клапанов в первом цилиндре (впускной клапан первого цилиндра начинает открываться, а выпускной заканчивает закрываться) и отрегулируйте зазоры в четвертом, шестом, седьмом и восьмом клапанах (считая от вентилятора), затем поверните коленчатый вал на один оборот, установив перекрытие в четвертом цилиндре, и отрегулируйте зазоры в первом, втором, третьем и пятом клапанах.

Для регулировки зазора отпустите контргайку винта на коромысле регулируемого клапана в соответствии с рисунком 21 и, поворачивая винт, установите не-

обходимый зазор по щупу между бойком коромысла и торцом стержня клапана. После установки зазора затяните контргайку. По окончании регулировки зазора в клапанах поставьте на место колпак крышки головки цилиндров.



1 – винт регулировочный; 2 – щуп; 3 – контргайка.
Рисунок 21- Регулировка зазора в клапанах.

3.2.17 Обслуживание топливного насоса высокого давления

В процессе эксплуатации топливного насоса высокого давления при износе основных деталей нарушаются регулировочные параметры ТНВД.

Смазка ТНВД централизованная от системы смазки двигателя через специальный маслопровод.

Если ТНВД останется без смазки, то он выйдет из строя!

Необходимый уровень масла в картере насоса устанавливается автоматически.

Для снижения износов прецизионных деталей не допускается работа ТНВД без фильтрующего элемента или с засоренным фильтром тонкой очистки топлива. Также не допускается работа с топливом, имеющим повышенное содержание воды.

При необходимости, а также при техническом обслуживании дизеля при 2ТО-3 необходимо снять ТНВД с двигателя и проверить топливный насос на стенде на соответствие регулировочным параметрам, приведенным в приложении Д, а также установочный угол опережения впрыска топлива на двигателе. При необходимости, произведите соответствующие регулировки.

Проверка и при необходимости регулировка топливного насоса должна выполняться квалифицированным специалистом в условиях мастерской на специальном регулировочном стенде, оборудованном приборами по ГОСТ 10578-96, в соответствии с требованиями завода-изготовителя топливного насоса.

Регулировочные параметры топливных насосов при проверке на стенде указаны в Приложении Д.

3.2.17.1 Порядок регулировки буферной пружины холостого хода

Отверните пробку 32 (Рисунок 6) на торцовой поверхности крышки регулятора.

Ослабьте контрольную гайку 30 (торцовым ключом S 10 мм).

При работе дизеля на максимальной частоте холостого хода отверткой медленно вворачивайте буфер 29 (по часовой стрелке) до стабилизации частоты вращения.

Законтрите гайку и проверьте максимальную частоту вращения холостого хода, которая не должна превышать 1560 мин^{-1} .

При необходимости повторите действия по регулировке: сначала вывернув на 2-3 оборота буфер, и далее опять медленно его вворачивая до стабилизации частоты вращения, не более.

При положительных результатах заверните пробку.

3.2.17.2 Пломбировка топливного насоса высокого давления

Топливные насосы после регулировки должны быть опломбированы способом, исключающим возможность изменения регулировок без снятия пломб.

3.2.18 Проверка и регулировка установочного угла опережения впрыска топлива на двигателе

При затрудненном пуске двигателя, дымном выпуске, а также при замене, установке топливного насоса после проверки на стенде через 2ТО-3 или ремонте дизеля обязательно проверьте установочный угол опережения впрыска топлива на двигателе.

Значения установочного угла опережения впрыска топлива приведены в таблице 13.

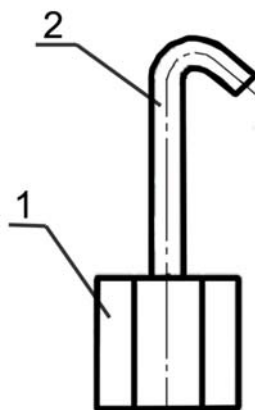
Таблица 13

| Топливный насос высокого давления | Двигатель | | | |
|--|--|-------------|-------------|-------------|
| | Д-246.1 | Д-246.2 | Д-246.3 | Д-246.4 |
| | Установочный угол опережения впрыска топлива, градусов поворота коленчатого вала | | | |
| 776.1111005/Э/Э2 | $8 \pm 1,0$ | $6 \pm 1,0$ | - | - |
| 4УТНЭ -1111007 | $11 \pm 1,0$ | $9 \pm 1,0$ | - | - |
| РР4М10Р1f-4204-10; -20 или РР4М10Р1f 4204; 4218 | $11 \pm 1,0$ | - | - | - |
| РР4М10Р1f-4244; РР4М10Р1f-4244-10; -20 | - | $9 \pm 1,0$ | - | - |
| 776.1111005-01/Э/Э2 | - | - | $6 \pm 1,0$ | |
| РР4М10Р1f-4245; РР4М10Р1f-4245-10; -20 | - | - | $9 \pm 1,0$ | - |
| РР4М10Р1f-4205; РР4М10Р1f-4205-10; -20 или | - | - | - | $9 \pm 1,0$ |

Проверку установочного угла опережения впрыска топлива с топливными насосами типа 776 (ОАО «ЯЗДА», РФ) производите в следующей последовательности:

- установите поршень первого цилиндра на такте сжатия за $40-50^\circ$ до ВМТ;

- установите рычаг управления регулятором в положение, соответствующее максимальной подаче топлива;
- отсоедините трубку высокого давления от штуцера первой секции насоса и вместо неё подсоедините контрольное приспособление, представляющее собой отрезок трубки высокого давления длиной 100...120 мм с нажимной гайкой на одном конце и вторым концом, отогнутым в сторону на 150...170° в соответствии с рисунком 22;
- заполните топливный насос топливом, удалите воздух из системы низкого давления и создайте избыточное давление насосом ручной прокачки до появления сплошной струи топлива из трубки контрольного приспособления;
- медленно вращая коленчатый вал двигателя по часовой стрелке и поддерживая избыточное давление в головке насоса (прокачивающим насосом), следите за истечением топлива из контрольного приспособления. В момент прекращения истечения топлива (допускается каплепадение до 1 капли за 10 секунд) вращение коленчатого вала прекратить;
- выверните в соответствии с рисунком 23 фиксатор из резьбового отверстия заднего листа и вставьте его обратной стороной в то же отверстие до упора в маховик, при этом фиксатор должен совпадать с отверстием в маховике (это значит, что поршень первого цилиндра установлен в положение, соответствующее установочному углу опережения впрыска топлива, указанному в таблице 13).



1-нажимная гайка; 2-трубка высокого давления.

Рисунок 22 - Эскиз контрольного приспособления.

При несовпадении фиксатора с отверстием в маховике произведите регулировку, для чего сделайте следующее:

- снимите в соответствии с рисунком 24 крышку люка;
- совместите фиксатор с отверстием в маховике, поворачивая в ту или другую сторону коленчатый вал;
- отпустите на 1...1,5 оборота гайки крепления шестерни привода топливного насоса;
- при помощи ключа поверните за гайку валик топливного насоса против часовой стрелки до упора шпилек в край паза шестерни привода топливного насоса;
- создайте избыточное давление в головке топливного насоса до появления сплошной струи топлива из трубки контрольного приспособления;
- в момент прекращения истечения топлива прекратите вращение вала и зафиксируйте его, зажав гайки крепления полумуфты привода к шестерне привода.

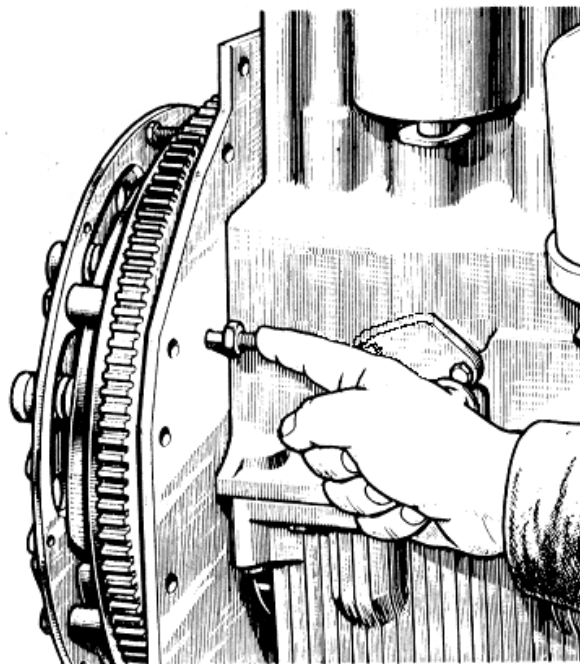


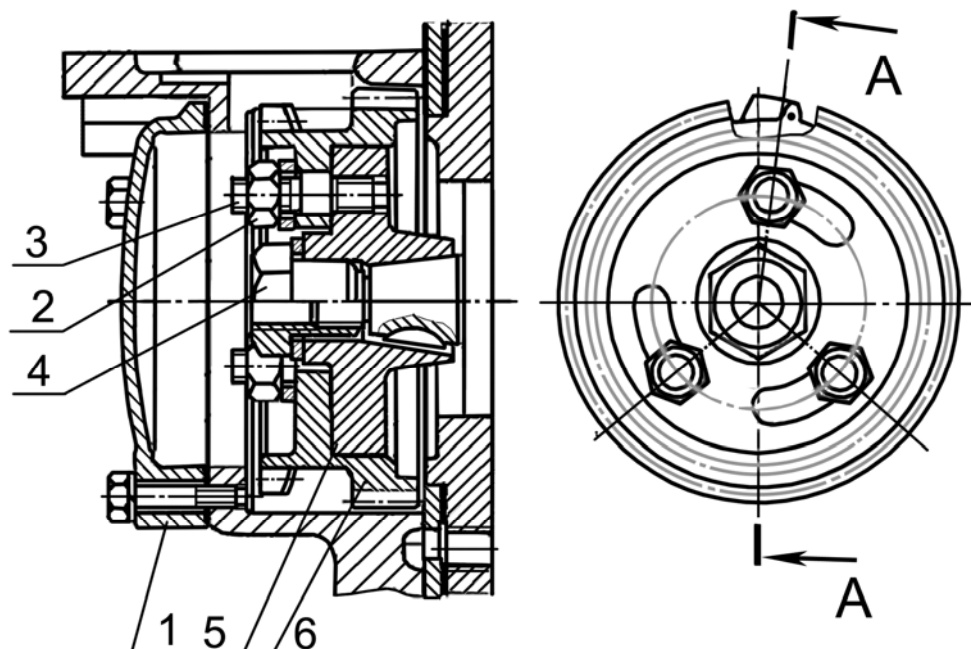
Рисунок 23 - Установка фиксатора в отверстие заднего листа и маховика.

Произведите повторную проверку момента начала подачи топлива.

Отсоедините контрольное приспособление и установите на место трубку высокого давления и крышку люка. Заверните в отверстие заднего листа фиксатор.

A - A

Крышка люка, поз. 1, не показана



1 – крышка люка; 2 – гайка; 3 – шпилька; 4 – гайка специальная; 5 – полумуфта привода;
6 – шестерня привода топливного насоса

Рисунок 24 - Привод топливного насоса

Проверку установочного угла опережения впрыска топлива с топливным насосом 4УТНЭ (ОАО «НЗТА», РФ), РР4М10Р1f («MOTORPAL», Чехия), РР4М10Р1f (ЗАО «РААЗ», РФ) производите в следующей последовательности:

-установите рычаг управления регулятором в положение, соответствующее максимальной подаче топлива;

-отсоедините трубку высокого давления от штуцера первой секции насоса и вместо нее подсоедините моментоскоп (накидная гайка с короткой трубкой, к которой с помощью резиновой трубки подсоединена стеклянная трубка с внутренним диаметром от 1 до 2мм, (Рисунок 25);

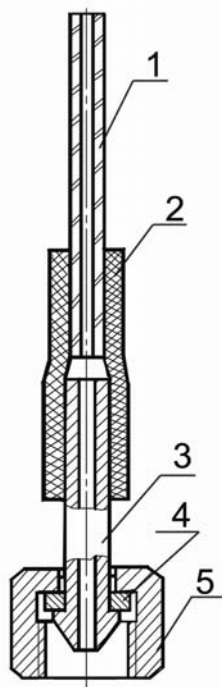
-проверните коленчатый вал двигателя ключом по часовой стрелке до появления из стеклянной трубки моментоскопа топлива без пузырьков воздуха;

- удалите часть топлива из стеклянной трубки, встряхнув ее;

- поверните коленчатый вал в обратную сторону (против часовой стрелки) на 30°-40°;

- медленно вращая коленчатый вал двигателя по часовой стрелке, следите за уровнем топлива в трубке, в момент начала подъема топлива прекратите вращение коленчатого вала;

- выверните фиксатор из резьбового отверстия заднего листа и вставьте его обратной стороной в то же отверстие до упора в маховик, при этом фиксатор должен совпадать с отверстием в маховике (это значит, что поршень первого цилиндра установлен в положение, соответствующее установочному углу опережения впрыска топлива, указанному в таблице 13);



1 – стеклянная трубка; 2 – резиновая переходная трубка; 3 – отрезок трубки высокого давления;
4 – шайба; 5 – гайка.

Рисунок 25 - Моментоскоп

При несовпадении фиксатора с отверстием в маховике произведите регулировку, для чего сделайте следующее:

- снимите крышку люка;

- совместите фиксатор с отверстием в маховике, поворачивая в ту или другую сторону коленчатый вал;
- отпустите на 1...1,5 оборота гайки крепления шестерни привода топливного насоса;
- удалите часть топлива из стеклянной трубки моментоскопа, если оно в ней имеется;
- при помощи ключа поверните за гайку специальную валик топливного насоса в одну и другую стороны в пределах пазов, расположенных на торцевой поверхности шестерни привода топливного насоса до заполнения топливом стеклянной трубки моментоскопа;
- установите валик топливного насоса в крайнее (против часовой стрелки) в пределах пазов положение;
- удалите часть топлива из стеклянной трубки;
- медленно поверните валик топливного насоса по часовой стрелке до момента начала подъема топлива в стеклянной трубке;
- в момент начала подъема топлива в стеклянной трубке прекратите вращение валика и затяните гайки крепления шестерни;
- произведите повторную проверку момента начала подачи топлива;
- отсоедините моментоскоп и установите на место трубку высокого давления и крышку люка;
- заверните в отверстие заднего листа фиксатор.

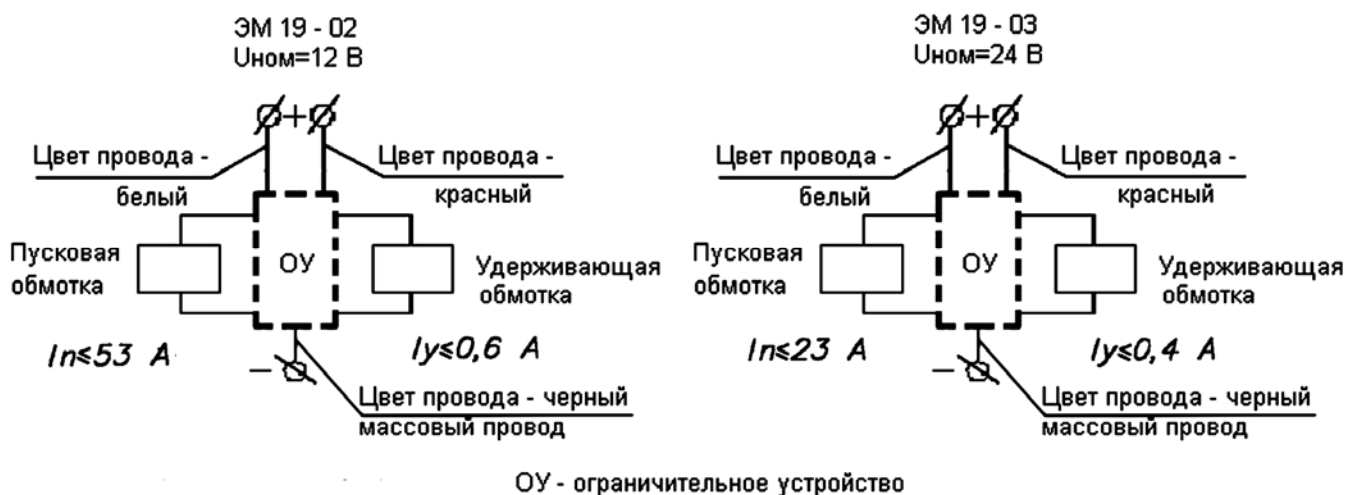
3.2.19 Проверка электромагнита останова топливного насоса

Проверку электромагнита останова (ЭМ) в сборе с топливным насосом 776 (ОАО «ЯЗДА», РФ) или РР4М10Р1f-10/-20 (ЗАО «РААЗ», РФ) на испытательном стенде производите в следующей последовательности:

- установите топливный насос в сборе с ЭМ на испытательный стенд;
- установите управляющий рычаг топливного насоса в положение максимальной подачи и зафиксируйте его;
- подсоедините провода от источника постоянного тока в соответствии с номинальным напряжением ЭМ к пусковой, удерживающей обмоткам и "массе" ЭМ в соответствии с рисунком 26.
- запустите стенд и установите обороты $n=750 \text{ мин}^{-1}$
- подайте напряжение на обе обмотки ЭМ, при этом рычаг должен переместиться в положение "Работа" (Рисунок 7а). Подача топлива из секций топливного насоса должна осуществляться;
- снимите напряжение с удерживающей обмотки ЭМ. Подачи топлива из секций насоса не должно быть.

Включение обмоток одновременное, с последующим отключением пусковой обмотки ограничительным устройством, встроенным в электромагнит. Время включения пусковой обмотки не более 2 сек.

Проверку работоспособности электромагнита на дизеле осуществляйте трехкратным включением при номинальном рабочем напряжении. Электромагнит должен обеспечивать надежное срабатывание и удержание рычага топливного насоса в положении "Работа".



ОУ - ограничительное устройство

Рисунок 26 - Схема электрическая подключения электромагнита останова

3.2.20 Проверка форсунок на давление начала впрыска и качество распыла топлива

Проверку форсунок производите через 2000 часов работы двигателя.

Снимите форсунки с двигателя и проверьте их на стенде.

Форсунка считается исправной, если она распыливает топливо в виде тумана из всех пяти отверстий распылителя, без отдельно вылетающих капель, сплошных струй и сгущений. Начало и конец впрыска должны быть четкими, появление капель на носке распылителя не допускается.

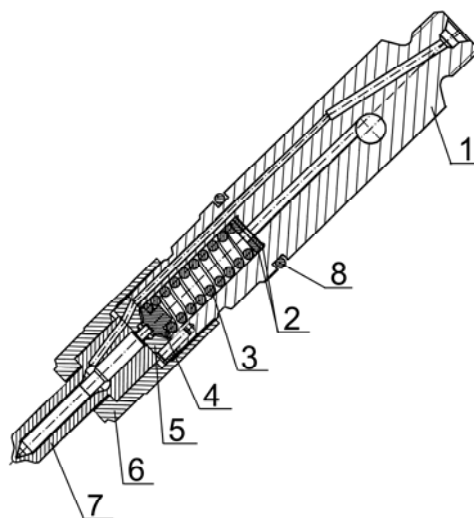
Качество распыла проверяйте при частоте 60-80 впрысков в минуту.

При необходимости отрегулируйте форсунки изменением общей толщины регулировочных шайб 2 (Рисунок 27): увеличение общей толщины регулировочных шайб (увеличение сжатия пружины) повышает давление, уменьшение – понижает. Изменение толщины шайб на 0,1мм приводит к изменению давления начала подъема иглы форсунки на 1,3... 1,5 МПа.

Значения давления начала врыскивания для форсунок:

455.1112010-50 – 24,5^{+1,2} МПа; 172.1112010-11.01 – 25,0...26,2 МПа.

Установите форсунки на двигатель. Болты скобы крепления форсунок затягивайте равномерно в 2-3 приема. Окончательный момент затяжки 20...25 Н·м.



1 – корпус форсунки; 2 – шайба регулировочная; 3 – пружина; 4 – штанга форсунки; 5 – проставка; 6 – гайка распылителя; 7 – распылитель; 8 – кольцо уплотнительное.

Рисунок 27 - Форсунка

3.2.21 Обслуживание генератора

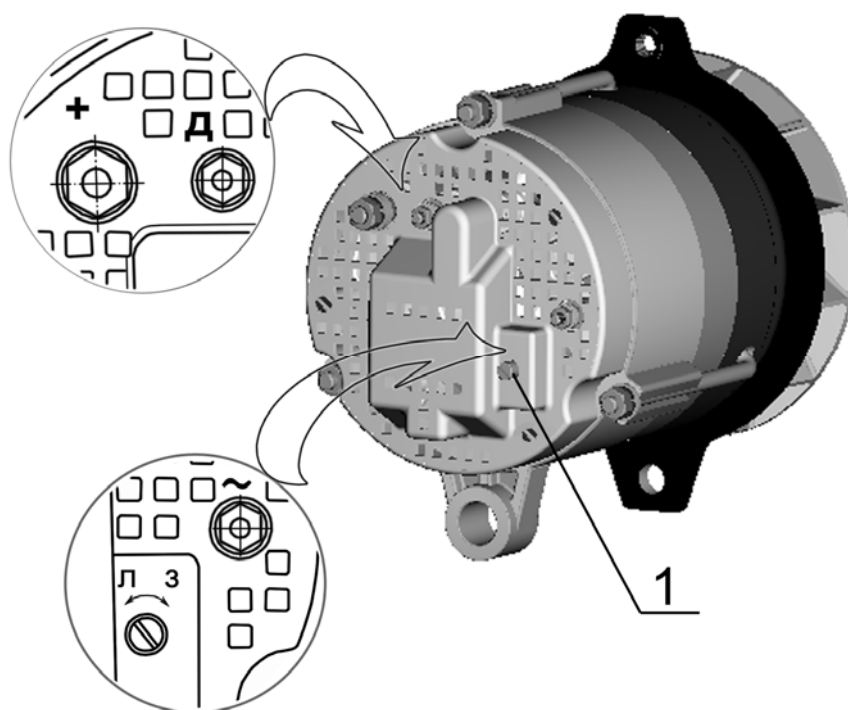
В процессе эксплуатации двигателя специального обслуживания генератора не требуется. Посезонная регулировка напряжения генератора в соответствии с рисунком 28 осуществляется винтом посезонной регулировки напряжения "Зима-Лето", расположенным на задней стенке генератора.

Двигатели могут комплектоваться генераторами с автоматической посезонной регулировкой напряжения. При этом винт 1 отсутствует.

Во время эксплуатации следите за надежностью крепления генератора и проводов, а также за чистотой наружной поверхности и клемм.

Исправность генератора проверяйте по вольтметру или по контрольной лампе и амперметру, установленным на щитке приборов дизель-генератора.

Если генератор исправный, контрольная лампа загорается при включении выключателя "массы" перед пуском двигателя.



1 – винт посезонной регулировки напряжения

Рисунок 28 - Посезонная регулировка напряжения генератора

После пуска двигателя и при работе его на средней частоте вращения контрольная лампа гаснет, стрелка вольтметра должна находиться в зеленой зоне, а амперметр должен показывать некоторый зарядный ток, величина которого падает по мере восстановления зарядки батареи.

3.2.22 Проверка натяжения ремня вентилятора

Проверку производите через каждые 125 часов работы двигателя.

Проверку производите с помощью устройства КИ-8920 в следующем порядке:

-приведите устройство в исходное положение, для чего установите кнопкой указатель нагрузки 6 (Рисунок 29) на нуль и раздвиньте подвижные сегменты 2 и 3 так, чтобы их нижние торцы находились на одном уровне;

- установите устройство сегментами на проверяемый ремень в середине пролета между шкивами и нажмите на корпус-ручку 1, следя за показанием указателя нагрузки 6;

- как только нагрузка на ремень достигнет 40 Н снимите устройство и определите величину прогиба ремня по шкале 5 нанесенной на сегментах;

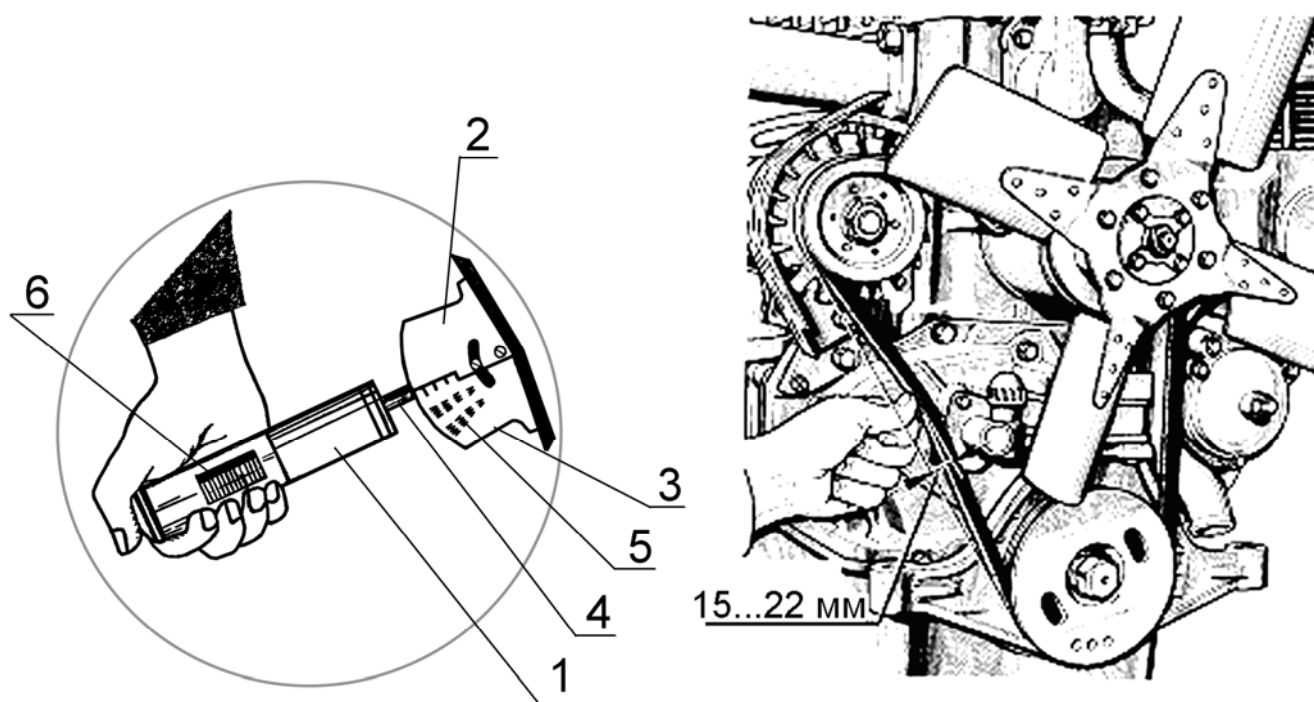
Если прогиб ремня не соответствует требуемой величине, указанной на рисунке 29, отрегулируйте его натяжение

При недостаточном натяжении - ремень пробуксовывает и быстро изнашивается, а двигатель – перегревается.

Чрезмерное натяжение ремня приводит к его вытягиванию, а также вызывает ускоренный износ подшипников водяного насоса, генератора.

Для регулировки натяжения ремня ослабьте гайки болтов крепления лап генератора и болт крепления генератора к планке. Поворотом корпуса генератора отрегулируйте натяжение ремня. Затяните болт крепления генератора к планке и гайки болтов крепления лап генератора.

Натяжение ремня вентилятора считается нормальным, если прогиб его на ветви шкив коленчатого вала - шкив генератора, в соответствии с рисунком 29, находится в пределах 15...22 мм при нажатии на ремень с усилием 40 Н.



1 – корпус ручки устройства КИ-8920; 2 и 3 – сегменты; 4 – шток; 5 – шкала прогиба; 6 - указатели нагрузки.

Рисунок 29 - Проверка натяжения ремня вентилятора.

3.2.23 Проверка состояния стартера двигателя

Через каждые 1000 часов работы двигателя:

- проверьте затяжку крепежных болтов, при необходимости подтяните их;
- зачистите наконечники проводов к клеммам стартера и аккумуляторной батареи и подтяните их крепления.

Профилактический осмотр и обслуживание проводите каждые 2000 часов работы дизеля

Снимите крышку со стороны коллектора и проверьте состояние щеточно-коллекторного узла. Рабочая поверхность коллектора должна быть гладкой и не иметь значительного подгара. Если коллектор загрязнен или имеет следы значительного подгара, протрите его чистой салфеткой, смоченной в бензине. При невозможности устранения грязи или подгара протиркой, зачистите коллектор мелкой шлифовальной шкуркой. При значительных подгарах коллектора, не поддающихся зачистке, проточите коллектор на станке.

Щетки должны свободно перемещаться в щеткодержателях и плотно прилегать к коллектору. При износе щеток до высоты 13 мм, а также при наличии значительных сколов замените их новыми.

Продуйте щеточно-коллекторный узел и крышку со стороны коллектора сжатым воздухом.

Проверьте состояние контактной системы реле стартера. При значительном подгаре зачистите контактные болты и пластину контактную шлифовальной шкуркой или напильником, сняв неровности, вызванные подгаром, не нарушая при этом плоскостности контактных поверхностей медных болтов. При значительном износе пластины и болтов, переверните контактную пластину, а контактные болты разверните на 180°.

Проверьте легкость перемещения привода повалу якоря. При включении и отключении реле привод должен без заеданий перемещаться по шлицам вала якоря.

Удалите с внутренних поверхностей направляющей втулки привода (шлицевой и гладкой), прилегающих к ней частей вала попавшую из картера загрязненную загустевшую смазку с продуктами износа, которая значительно затрудняет осевое перемещение привода по шлицам вала при вводе шестерни в зацепление с зубчатым венцом маховика. На очищенные поверхности нанести тонкий слой смазки ЦИАТИМ-221 (ЦИАТИМ-203, ЦИАТИМ-201).

Состояние шестерни привода и упорных шайб проверьте визуально. Зазор между торцом шестерни и упорными шайбами при включенном положении должен быть 2...4 мм.

3.2.24 Обслуживание турбокомпрессора

В процессе эксплуатации специального обслуживания турбокомпрессора не требуется, разборка и ремонт не допускаются. Частичная или полная разборка, а также ремонт возможны после съема турбокомпрессора с двигателя и только в условиях специализированного предприятия.

Надежная и долговечная работа турбокомпрессора зависит от соблюдения правил и периодичности технического обслуживания систем смазки и воздухоочистки дизеля, использовании типа масла, рекомендуемого заводом-изготовителем, контроля давления масла в системе смазки, замены и очистки масляных и воздушных фильтров.

Поврежденные трубопроводы подачи и слива масла, а также воздухопроводы подсоединения к турбокомпрессору должны немедленно заменяться. При замене турбокомпрессора залейте в маслоподводящее отверстие чистое моторное масло по

уровень фланца, а при установке прокладок под фланцы трубопроводов не применять герметики.

4 ТЕКУЩИЙ РЕМОНТ

4.1 Основные указания по разборке и сборке двигателя

4.1.1 Общие указания

Текущий ремонт выполняется при возникновении отказов и повреждений (неисправностей) дизеля, которые не могут быть устранены регулировками при техническом обслуживании.

Признаками необходимости текущего ремонта двигателя являются: повышенный расход топлива, увеличенный угар масла, пониженное давление смазки, ухудшение пусковых качеств.

Текущий ремонт необходимо проводить, используя необезличенный метод, при котором сохраняется принадлежность восстанавливаемых составных частей к определенному дизелю. При этом методе остаточный ресурс деталей и сборочных единиц сохраняется при ремонте более полно в связи с тем, что не требуется увеличение длительности приработки и не происходит при этом повышенного износа годных без восстановления деталей и сопряжений.

Работы по текущему ремонту должны выполнять работники, прошедшие подготовку по программе обучения слесарей по ремонту двигателей и имеющие квалификацию слесарь 3, 4 разряда, знающие устройство и принцип действия двигателя.

Для предварительной диагностики технического состояния в процессе эксплуатации на двигателе установлены: датчик указателя давления масла в системе смазки и датчик сигнализатора аварийного давления; датчик указателя температуры охлаждающей жидкости и датчик аварийной температуры охлаждающей жидкости.

Степень засоренности воздухоочистителя контролируется с помощью датчика сигнализатора засоренности воздушного фильтра, предназначенного для включения сигнальной лампы при засоренности воздушного фильтра выше допустимого.

Контрольные приборы, отображающие информацию датчиков, располагаются на щитке приборов.

Перечень возможных отказов и повреждений составных частей двигателя и условия их устранения текущим ремонтом приведен в таблице 14.

Таблица 14

| Составная часть дизеля | Отказы и повреждения, устраняемые текущим ремонтом в условиях: | |
|---------------------------|--|--|
| | мастерских хозяйства | специализированных ремонтных участков, предприятий |
| Турбокомпрессор | - | все отказы и повреждения |
| Насос топливный | - | все отказы и повреждения |
| Головка цилиндров | нарушение герметичности клапанов | износ внутренних поверхностей направляющих втулок клапанов; предельный износ седел клапанов; коробление плоскости прилегания головки к блоку; трещины; повреждения резьбовых отверстий |
| Гильза - поршень | снижение или потеря уплотняющей способности сопряжения | - |
| Насос водяной | все отказы и повреждения | - |
| Насос масляный | - | снижение производительности |
| Стартер | эрозийный износ контактной пары реле стартера; износ щеток, коллектора | межвитковое замыкание в катушках; повреждение изоляции катушек; износ подшипников; отказ привода |

4.1.2 Меры безопасности

К текущему ремонту допускаются рабочие, прошедшие специальное обучение и имеющие удостоверение о присвоении квалификации, прошедшие инструктаж по технике безопасности и пожарной безопасности, а также обучение и проверку знаний по вопросам охраны труда, и обеспеченные спецодеждой, спецобувью и другими средствами индивидуальной защиты.

Демонтаж неисправных узлов производите только на неработающем двигателе.

При осмотре двигателя пользуйтесь переносной лампой напряжением не более 24В.

Слив топлива и масла производите только в соответствующие емкости. Пролитые на пол ГСМ засыпать опилками или песком и убрать с рабочего места.

При использовании при демонтаже подъемно-транспортных средств необходимо надежным способом закреплять перемещаемый груз. На подъемно-транспортных средствах должны быть нанесены данные об их грузоподъемности и дате проверки.

Запрещается использовать подъемник при массе груза, превышающей грузоподъемность машины и провозить любые грузы над людьми.

Недопустимо устанавливать крупные детали и агрегаты друг на друга, создавая аварийную композицию.

Мойку деталей и узлов выполнять на специально оборудованном рабочем месте.

Не допускается работа с незаземленным моечным оборудованием и имеющим не зануленный электродвигатель насоса.

Разбирать и собирать мелкие узлы следует на верстаке, крупные – на специальных стендах.

Приспособления, используемые в работе, должны быть в исправном состоянии. Съёмники не должны иметь трещин, погнутых стержней, сорванной или смятой резьбы. Пользоваться изношенными или неисправными съёмниками запрещается.

Рабочий инструмент должен быть исправным и соответствующего размера. Ключами с изношенным или деформированным зевом пользоваться нельзя.

Для проверки совпадения отверстий следует применять оправку, ломик или болт, но не пальцы рук.

При выполнении работ на сверлильном или обдирочно-шлифовальном станке, или использовании пневмоинструмента необходимо соблюдать установленные меры предосторожности.

При использовании электроинструмента необходимо принимать меры электробезопасности: применять инструмент с исправной электроизоляцией, использовать заземление корпуса, пользоваться индивидуальными средствами защиты.

Рабочее помещение должно быть обеспечено средствами пожаротушения.

4.2 Текущий ремонт составных частей

Таблица 15

| Описание последствий отказов и повреждений | Возможные причины | Указания по установлению последствий отказов и повреждений сборочной единицы | Указания по устранению последствий отказов и повреждений |
|---|---|---|--|
| Двигатель | | | |
| 1 Из выпускной трубы идет синий дым | 1.1 Масло в камере сгорания по причине износа поршневых колец | 1.1; 2.1 Контролируйте расход масла на угар путем учета долива масла при ЕТО; обратите внимание на интенсивность изменения цвета масла за период наработки, установленный для замены масла. | 1.1 Замените поршневые кольца (п.4.2.1) |
| 2 Затруднен запуск дизеля. Снижена динамика набора оборотов при увеличении подачи топлива. Из выпускной трубы идет, белый дым | 2.1 Недостаточная герметичность в камере сгорания при посадке тарелок клапанов в седла клапанов | Методом исключения проведите идентификацию неисправностей двигателя и турбокомпрессора по таблице (Приложение Е) | Снимите головку цилиндров с двигателя и выполните притирку клапанов, (п.4.2.2) |

Продолжение таблицы 15

| Описание последствий отказов и повреждений | Возможные причины | Указания по установлению последствий отказов и повреждений сборочной единицы | Указания по устранению последствий отказов и повреждений |
|--|--|--|--|
| Водяной насос | | | |
| 3.Течь охлаждающей жидкости через дренажное отверстие | 3.1 Износ торцового уплотнения | 3.1 Контролируйте уровень охлаждающей жидкости в системе охлаждения при ЕТО | Снимите водяной насос с двигателя, разберите насос (п.4.2.3) |
| | 3.2 Износ подшипникового узла | 3.1.1 Осмотрите водяной насос на работающем двигателе после запуска в период прогрева 3.2 Приложением усилия к шкиву насоса на неработающем двигателе проконтролируйте радиальный люфт в подшипниковом узле | Замените сальник водяного насоса Замените подшипники, корпус водяного насоса (при необходимости) |
| 4.Отсутствует циркуляция охлаждающей жидкости в системе охлаждения двигателя | Проворачивание крыльчатки на валу насоса | При контроле температурного режима системы охлаждения двигателя по указателю температуры наблюдается резкий рост температуры охлаждающей жидкости | Снимите водяной насос с двигателя, разберите водяной насос (п.4.2.3) Замените крыльчатку и (или) вал насоса |

4.2.1 Основные указания по замене поршневых колец

Снимите с двигателя головку цилиндров и масляный поддон. Опустите поршень в нижнюю мертвую точку, поворачивая вручную маховик двигателя. Очистите верхний пояс гильзы от нагара, исключив при этом попадание в цилиндр частиц нагара.

Не допускается использовать при очистке стальной скребок с целью исключения повреждений «зеркала» гильзы.

Отверните гайки крепления крышки шатуна, снимите крышку шатуна и извлеките из цилиндра поршень в сборе с шатуном. Поршень с шатуном извлекайте вверх – в сторону установки головки.

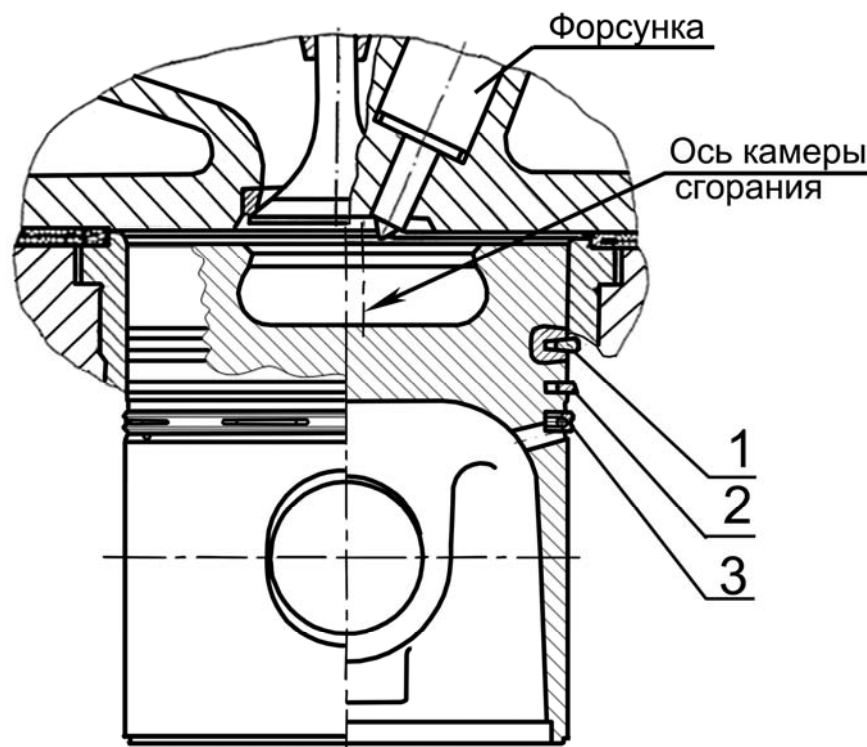
На каждый поршень двигателя, в соответствии с рисунком 30, устанавливаются верхнее компрессионное кольцо трапецеидальное, одно компрессионное конусное кольцо и одно маслосъемное кольцо коробчатого типа с пружинным расширителем. Компрессионные кольца на торцевой поверхности у замка имеют маркировку «верх» и «ТОР», которая при установке колец должна быть обращена к днищу поршня. Стык расширителя маслосъемного кольца не должен совпадать с замком кольца.

Замки поршневых колец располагайте на равном расстоянии по окружности.

Вставьте поршень с шатуном в цилиндр, установите крышку шатуна.

Для исключения поломок поршневых колец при установке поршня с шатуном в цилиндр, используйте оправку для обжима колец.

Значение момента затяжки гаек крепления крышки шатуна указано в таблице (Приложение Г).



- 1 – верхнее компрессионное кольцо; 2 – компрессионное конусное кольцо;
3 – маслосъемное кольцо.

Рисунок 30 - Схема установки поршневых колец

4.2.2 Основные указания по притирке клапанов

Отверните гайки крепления стоек оси коромысел и демонтируйте ось коромысел с пружинами и коромыслами.

Отверните болты крепления головки, снимите головку.

Рассухарьте клапан, снимите тарелку пружин клапана, пружины клапана, шайбы пружин клапана; с втулки направляющей клапана снимите уплотнительную манжету.

Притирать клапаны на специальных станках типа ОПР-1841А или на стендах ОР-6687М. На фаски клапанов или на фаски гнезд головки цилиндров нанести пасту, приготовленную по одному из следующих составов:

- карбид бора М 40 - 10%; микрокорунд М 20 - 90%;

- электрокорунд зернистый М14 - 87%; парафин - 13%;

Состав разводят в дизельном масле до сметанообразного состояния. Для повышения качества рекомендуется добавлять олеиновую или стеариновую жирную кислоту.

Притирку продолжайте до тех пор, пока на фаске клапана и на фаске седла клапана не появится непрерывный матовый поясok шириной не менее 1,5 мм, разрывы полоски или наличие рисок не допускаются. Допускается разность ширины пояса не более 0,5 мм.

После притирки клапаны и головку промыть.

При сборке головки стержень клапана смазать моторным маслом.

Притирку клапанов возможно производить вручную, с помощью слесарного приспособления, но трудоемкость операции притирки при этом значительно увеличивается.

4.2.3 Основные указания по разборке и сборке водяного насоса

4.2.3.1 Разборка водяного насоса.

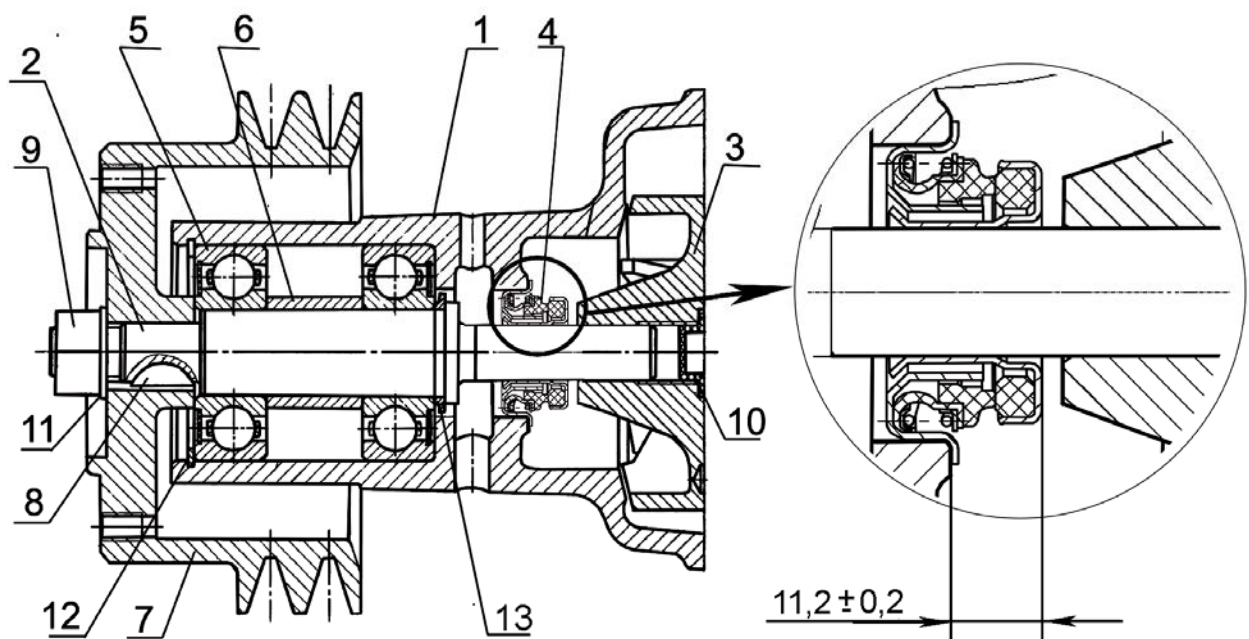
Отверните гайку 9 (рисунок 31) крепления шкива привода водяного насоса.

С помощью съемника снимите шкив 7 водяного насоса. Извлеките из корпуса насоса кольцо 12, стопорящее подшипниковый узел. Снимите крыльчатку 3 с вала насоса 2, используя резьбовое отверстие в торце крыльчатки (М18х1,5), с помощью специального болта.

Выпрессуйте вал с подшипниками из корпуса водяного насоса. Направление выпрессовки - в сторону установки шкива. Спрессуйте подшипники с вала. Снимите кольцо упорное 13.

Выпрессуйте сальник из корпуса насоса.

Детали продефектуйте.



1 – корпус; 2 – валик насоса; 3 – крыльчатка; 4 – уплотнение водяного насоса SP/1341; 5 – подшипник; 6 – втулка; 7 – шкив; 8 – шпонка; 9 – гайка; 10 – заглушка; 11 – шайба; 12 – кольцо стопорящее; 13 – кольцо упорное.

Рисунок 31 – Водяной насос

4.2.3.2 Сборка водяного насоса.

Установите на вал насоса кольцо упорное 13, напрессуйте подшипники, установив при этом между подшипниками втулку 6. Заполните подшипники и подшипниковую полость смазкой Литол 24-МЛи 4/12-3 в количестве 45г. Запрессуйте вал с подшипниками в корпус насоса. Установите кольцо 12, стопорящее подшипниковый узел.

Установите шкив насоса, шайбу и гайку. Гайку затянуть, обеспечив значение крутящего момента 120...140Н·м.

Через оправку напрессуйте уплотнение водяного насоса 4 внутренним корпусом на вал водяного насоса и, одновременно, запрессуйте наружным корпусом уплотнения в корпус водяного насоса до упора фланца корпуса уплотнения в привалочную поверхность корпуса насоса, при этом конструктивное исполнение оправки должно обеспечить напрессовку внутреннего корпуса уплотнения таким образом, чтобы торцовая поверхность внутреннего корпуса располагалась на расстоянии $11,2 \pm 0,2$ мм от привалочной поверхности корпуса насоса.

Напрессуйте на вал крыльчатку. Утопание торца крыльчатки относительно привалочной плоскости корпуса насоса не должно превышать 0,3мм, выступание крыльчатки не допускается.

Установите водяной насос на двигатель.

5 ХРАНЕНИЕ

Для обеспечения работоспособности двигателей, экономии материальных и денежных средств на их ремонт и подготовку к работе необходимо строго соблюдать правила хранения двигателей в нерабочее время.

Условия хранения дизель –генератора — 2 (С) по ГОСТ 15150-69.

Дизель-генератор и поставляемое с ним оборудование хранить в сухом закрытом, хорошо вентилируемом помещении при среднегодовой влажности воздуха не более 80 % при 15°С.

Допускается хранение дизель –генератора в помещении, как в заводской упаковке, так и без нее, с установкой на основание ящика или на специальную подставку.

Помещение должно быть изолированным от проникновения паров и газов, способных вызвать коррозию деталей. Не допускается хранить дизель- генератор в одном помещении с материалами и оборудованием, способными вызвать коррозию (кислоты, щелочи, химикаты, аккумуляторы и т.д.).

Осмотр дизель –генератора и его оборудования при хранении должен производиться не реже одного раза в два месяца. При этом необходимо проверять:

- целостность консервационной смазки на наружных поверхностях изделия;
- наличие коррозии;
- целостность заглушек в местах внешних подсоединений.

Обнаруженную коррозию следует удалить наждачной бумагой, смоченной в масле, а зачищенное место протереть насухо и покрыть консервационной смазкой.

Срок хранения - 12 месяцев.

По истечении срока действия консервации, указанного в паспорте, следует произвести переконсервацию дизель-генератора и его оборудования. Допускается непродолжительное хранение (не более трех месяцев) дизель –генератора (без ком-

плекта ЗИП) в упаковке завода-изготовителя на специальной площадке под навесом.

6 ТРАНСПОРТИРОВАНИЕ

При транспортировании двигателей наружные отверстия должны быть закрыты заглушками.

Транспортирование двигателей должно обеспечить их защиту от воздействия влаги и механических повреждений по условиям хранения 2 (С) ГОСТ 15150-69.

Размещение и крепление двигателей при транспортировании в закрытых железнодорожных вагонах должно соответствовать требованиям "Технических условий погрузки и крепления грузов", МПС, 1969 г., а также "Правилам перевозки грузов", издательство "Транспорт", Москва, 1977 г.

Погрузка, размещение, крепление, укрытие и разгрузка при транспортировании автомобильным транспортом должны соответствовать "Правилам перевозки грузов автомобильным транспортом", утвержденным Министерством автомобильного транспорта РСФСР 30 июля 1971 г.

7 УТИЛИЗАЦИЯ

Двигатель не содержит веществ, представляющих опасность для жизни, здоровья людей и окружающей среды.

При утилизации двигателя после окончания срока службы (эксплуатации) необходимо:

- слить масло из системы смазки и отправить его в установленном порядке на повторную переработку;

- слить из системы охлаждения охлаждающую жидкость (если она использовалась при эксплуатации двигателя) и поместить ее в предназначенные для хранения емкости;

- произвести полную разборку двигателя на детали, рассортировав их на стальные, чугунные, алюминиевые, из цветных и драгоценных металлов, резины и пластмассы и отправить в установленном порядке на повторную переработку.

При проведении технического обслуживания и текущего ремонта двигателя подлежащие замене (при необходимости) детали и сборочные единицы отправить на повторную переработку, разобрав при этом сборочные единицы на детали и рассортировав их по материалам.

Приложение А(справочное) Химмотологическая карта

Таблица А.1

| Но- мер пози- ции | Наименование, индекс сборочной единицы (функ- ционально закон- ченное устройст- во, механизм, узел трения) | Количе- ство сбороч- ных еди- ниц в из- делии, шт | Наименование и обозначение марок ГСМ | | | | Масса (объем) ГСМ, за- правляе- мых в из- делие при смене (по- полнении), кг (дм ³) | Перио- дич- ность смены (попол- нения) ГСМ, ч | Примечание |
|----------------------------|--|---|--|-------------|------------|---|---|--|---|
| | | | Основные | Дублирующие | Резервные | Зарубежные | | | |
| 1 | Бак топливный (устанавливается на передвижные и стационарные электроагрегаты и электростанции) | 1 | Топливо дизельное, технические условия которого соответству- ют требованиям СТБ 1658-2006 с со- держанием серы не бо- лее 350 мг/кг (0,035%) сорта (для умеренного климата) или класса (для арктического и холодного климата) в соответствии с темпе- ратурой окружающей среды на месте экс- плуатации двигателя | Не имеется | Не имеется | Топливо ди- зельное, тех- нические ус- ловия которо- го соответст- вуют требова- ниям ЕН 590:2004 с со- держанием серы не более 350 мг/кг (0,035%) | | | Допускается примене- ние топлива с содержа- нием серы, не превы- шающим предельную норму, установленную для дизелей уровня Tier 2 (Директива 97/68/ЕС (II ступень) и Правила ЕЭК ООН № 96(01) – до 2 г/кг (0,2%) |

Примечание:

Для умеренных климатических зон рекомендуется применять сорт топлива при температуре окружающей среды (С°):

| Температура (С°) до (не ниже) | +5 | 0 | -5 | -10 | -15 | -20 |
|-------------------------------|----------|----------|----------|----------|----------|----------|
| Сорт топлива | A | B | C | D | E | F |

Для арктического и холодного климата рекомендуется применять класс топлива при температуре окружающей среды (С°):

| Температура (С°) до (не ниже) | -20 | -26 | -32 | -38 | -44 |
|-------------------------------|----------|----------|----------|----------|----------|
| Класс топлива | 0 | 1 | 2 | 3 | 4 |

Сезонное применение дизельных топлив в Республике Беларусь в зависимости от температуры окружающей среды

| Летний период | | Зимний период |
|---|----------------------------------|--------------------------------|
| Сорт В | Сорт С | Сорт F |
| До 0° С (не ниже) | До -5° С (не ниже) | До -20° С (не ниже) |
| С 1 мая по 30 сентября (5 мес) - по согласованию с потребителем | С 1 апреля по 30 октября (7 мес) | С 1 ноября по 31 марта (5 мес) |

Продолжение таблицы А.1

| Но- мер пози- ции | Наименование, индекс сборочной единицы (функ- ционально закон- ченное устройст- во, механизм, узел трения) | Коли- чество сбо- рочных единиц в изде- лии, шт | Наименование и обозначение марок ГСМ | | | | Масса (объем) ГСМ, за- правляе- мых в из- делие при смене (по- полнении), кг (дм ³) | Перио- дич- ность смены (попол- нения) ГСМ, ч | Примечание |
|----------------------------|--|---|--|-------------|------------|--|---|---|---|
| | | | Основные | Дублирующие | Резервные | Зарубежные | | | |
| 2 | Картер масля- ный* | 1 | Летом (устойчивая температура окружающего воздуха выше плюс 5° С) | | | | 11,1 (12,5) | 250 | При комплектации мас- ляным картером 240- 1401015-A2 Применение моторных масел в зависимости от условий эксплуата- ции: а) лето (плюс 5 °С и выше) – SAE 30; SAE 10W-40(30); SAE15W-40 (30); SAE 20W-40 (30) б) зима (минус 10 °С и выше)– SAE 20; SAE 10W-40 (30) в) зима (минус 20 °С и выше)– SAE 10W-20 (30, 40); SAE 5W-30 (40) г) зима (ниже минус 20 °С) – SAE 5W-30 (40); SAE 0W-30 (40) |
| | | | Масла моторные «НАФТАН ДЗ» SAE 10W-40, SAE 15W-40, SAE 20W-50 ТУ ВУ 300042199.010- 2009, «Лукойл Авангард» SAE 10W-40, SAE 15W-40, «Лукойл Авангард Экс- тра» SAE 10W-40, SAE 15W-40 | Не имеется | Не имеется | Castrol Turbomax SAE 15W-40, Hessol Turbo Diesel SAE 15W-40, Essolube XD-3 + Multiqrate, Teboil Super NPD (power), Royal Triton QLT (U 76), Neste Turbo LE, Mobil Delvac 1400 Super, Ursa Super TD (Texaco), Shell Rimula TX SAE 10W-30, SAE 15W-40, Shell Rimula Plus SAE 10W-30, SAE 15W-40 | | | |
| | | | Зимой(устойчивая температура окружающего воздуха ниже плюс 5° С) | | | | | | |
| | | | Масла моторные «НАФТАН ДЗ» SAE 10W-40 ТУ ВУ 300042199.010- 2009, «Лукойл Авнгард Ульт- ра» SAE 5W-40 | Не имеется | Не имеется | Shell Rimula Ultra SAE 10W-40, Shell Helix Diesel Ultra SAE 5W-40, Hessol Turbo Diesel SAE 15W-40 | | | |

* Все моторные масла, приведенные в данной химмотологической карте, должны соответствовать классам CF-4, CG-4, CH-4, CI-4 по классификации API и E3-96, 4-99, 5-02 по классификации ACEA

Продолжение таблицы А.1

| Номер позиции | Наименование, индекс сборочной единицы (функционально законченное устройство, механизм, узел трения) | Количество сборочных единиц в изделии, шт | Наименование и обозначение марок ГСМ | | | | Масса (объем) ГСМ, заправляемых в изделие при смене (пополнении), кг (дм ³) | Периодичность смены (пополнения) ГСМ, ч | Примечание |
|---------------|--|---|--|-------------|-----------|----------------------------|---|--|---|
| | | | Основные | Дублирующие | Резервные | Зарубежные | | | |
| 3 | Топливный насос высокого давления | 1 | Масло моторное то же, что и в картере дизеля | | | | 0,22 (0,25) | | При установке нового или отремонтированного насоса |
| 4 | Поддон воздухоочистителя | 1 | Предварительно профильтрованное отработанное и отстоявшееся моторное масло | | | | 1,3 (1,5)- Д-246.1 2,2(2,5)- Д-246.2, Д- 246.3, Д-246.4 | 125 (проверка уровня и состояния масла) | Замену масла производить при необходимости (в случае загрязнения) |
| 5 | Водяной насос (подшипниковая полость) | 1 | Смазка Литол-24-МЛ _ц 4/12-3 ГОСТ 21150-87 | Не имеется | | Alvania, Shell (Англия) | 0,045 (0,05) | Одноразовая | В процессе эксплуатации пополнения смазки не требуется |

Продолжение таблицы А.1

| Номер позиции | Наименование, индекс сборочной единицы (функционально законченное устройство, механизм, узел трения) | Количество сборочных единиц в изделии, шт | Наименование и обозначение марок ГСМ | | | | Масса (объем) ГСМ, заправляемых в изделие при смене (пополнении), кг (дм ³) | Периодичность смены (пополнения) ГСМ, ч | Примечание |
|---------------|--|---|--|--|------------|---|---|---|------------|
| | | | Основные | Дублирующие | Резервные | Зарубежные | | | |
| 5 | Объем системы охлаждения (без радиатора и соединительных патрубков) | 1 | Жидкость охлаждающая низкотемпературная «Тосол Дзержинский ТС-40», (до минус 40°С) «Тосол Дзержинский ТС-65» (до минус 65°С) производства ООО «Тосол-Синтез», г Дзержинск, РФ ТУ 2422-050-36732629-2003 Жидкость охлаждающая низкотемпературная ОЖ-40 (до минус 40°С), производства ОАО «Лесохимик», г. Борисов, РБ ГОСТ 28084-89 Жидкость охлаждающая низкотемпературная «Сибур-Премиум» ОЖ-40 (до минус 40°С), ОЖ-65 (до минус 65°С) ТУ 2422-054-52470175-2006 производства ОАО «Сибур-Нефтехим», г. Дзержинск, РФ Жидкость охлаждающая низкотемпературная «Тасол-АМП40» (до минус 40°С) ТУ ВУ 101083712.009-2005 производства РУП «Гомельхимторг», г. Гомель, РБ Жидкость охлаждающая низкотемпературная «CoolStandart» (до минус 40°С) ТУ2422-002-13331543-2004 производства ОАО «Техноформ» г.Климовск, РФ | Охлаждающая жидкость ОЖ-40 (до минус 40°) ОЖ-65 (до минус 65°) ГОСТ 28084-89 | Не имеется | MIL-F-5559 (BS 150) (США) FL-3 Sort S-735 (Англия) | 13,4 (12,5) | Один раз в два года | |

Примечание: Обязательна проверка потребителем охлаждающих жидкостей по входному контролю.

**Приложение Б(справочное)
 Ведомость ЗИП (ЗИ)**

Таблица Б.1 – Запасные части

| Обозначение запасной части | Код продукции | Наименование запасной части | Место укладки | Применяемость | Количество, шт | | Примечание |
|----------------------------|---------------|-----------------------------|---------------|---------------|----------------|-------------|------------|
| | | | | | в изделии | в комплекте | |
| 50-1404059-Б1 | 47 5341 8601 | Прокладка колпака | ТК-10А | 240-1404010-А | 1 | 1 | |

Таблица Б.2 –Инструмент и принадлежности

| Обозначение инструмента, принадлежности | Код продукции | Наименование инструмента, принадлежности | Количество в комплекте | Примечание |
|---|---------------|--|------------------------|---------------------------------------|
| 50-3901034 | 47 5341 2815 | Пластина 0,25x100 | 1 | Для дизелей Д-246.2, Д-246.3, Д-246.4 |
| 60-3901034 | 47 5341 3054 | Пластина 0,45x100 | 1 | |
| 50-3901034 | 47 5341 2815 | Пластина 0,25x100 | 1 | Для Д-246.1 |

Приложение В (справочное)
Размерные группы гильз цилиндров и поршней

Таблица В.1

| Маркировка групп | Диаметр гильзы, мм | Диаметр юбки поршня, мм |
|------------------|---------------------------------------|---------------------------------------|
| Б | 110 ^{+0.06} _{+0.04} | 110 ^{-0.06} _{-0.08} |
| С | 110 ^{+0.04} _{+0.02} | 110 ^{-0.08} _{-0.10} |
| М | 110 ^{+0.02} | 110 ^{-0.10} _{-0.12} |

В комплект на один двигатель подбирают поршни, шатуны и поршневые пальцы одинаковой весовой группы, разновес шатунов в комплекте с поршнями не должен превышать 30 г.

Номинальные размеры коренных и шатунных шеек коленчатого вала

Таблица В.2

| Обозначение номинала вкладышей | Диаметр шейки вала, мм | |
|--------------------------------|---|---|
| | коренной | шатунной |
| 1Н | 75,25 ^{-0.082} _{-0.101} | 68,25 ^{-0.077} _{-0.096} |
| 2Н | 75,00 ^{-0.082} _{-0.101} | 68,00 ^{-0.077} _{-0.096} |

Коренные и шатунные шейки и вкладыши подшипников коленчатого вала изготавливаются двух номинальных размеров.

Коленчатые валы, шатунные и коренные шейки которых изготовлены по размеру второго номинала, имеют на первой щеке дополнительное обозначение:

- «2К» - коренные шейки второго номинала;
- «2Ш» - шатунные шейки второго номинала;
- «2КШ» - коренные и шатунные шейки второго номинала.

**Приложение Г(справочное)
 Регулировочные параметры двигателя**

Таблица В.1

| Наименование | Единица измерения | Значение |
|---|-------------------|-----------------------|
| 1 Давление масла в системе (на прогретом дизеле) при номинальной частоте вращения коленчатого вала | МПа | 0,25 - 0,35 |
| 2 Рекомендуемая температура охлаждающей жидкости (тепловой режим) | °С | 85-95 |
| 3 Прогиб ремня вентилятора при усилии 40 Н (4 кгс) на ветви, расположенной между шкивами генератора и коленчатого вала: | мм | 15-22 |
| 4 Зазор между бойком коромысла и торцом стержня клапана на непрогретом дизеле для впускных и выпускных клапанов: | мм | Смотри п. 3.2.15 |
| 6 Установочный угол опережения впрыска топлива до ВМТ для: | град | Смотри таблицу 13 |
| 7 Давление начала впрыска топлива | МПа | 25,0...26,2 24,0 |
| 8 Момент затяжки основных резьбовых соединений: | Нм | |
| - болтов коренных подшипников | | 200-220 |
| - гаек болтов шатунных подшипников | | 180-200 |
| - болтов крепления головки цилиндров | | 190-210 |
| - болтов крепления маховика | | 180-200 |
| - болтов крепления противовеса | | 120-140 |
| - болтов крепления форсунок | | 20-25 |
| - болтов шкива коленчатого вала | | 240-270 |
| - гайка колпака центробежного масляного фильтра | | 35-50 |

Приложение Д (справочное)

Регулировочные параметры топливных насосов высокого давления

Таблица Д.1 – Регулировочные параметры топливных насосов при проверке на стенде.

| Наименование | Единица измерения | Значения параметров для дизелей: | | | | |
|--|-----------------------|----------------------------------|---------------------|--|------------------|--------------------|
| | | Д-246.1 | | | Д-246.2 | |
| | | Топливный насос | | | | |
| | | 776.1111005/Э/Э2 | 4УТНЭ - 1111007-100 | PP4M10P1f 4204; 4218 («МОТОРПАЛ», Чехия) | 776.1111005/Э/Э2 | 4УТНЭ -1111007-100 |
| 1.Средняя цикловая подача топлива по линиям высокого давления при частоте вращения 100 мин ⁻¹ | мм ³ /цикл | ≥150 | | | | |
| 2.Номинальная частота вращения кулачкового вала | мин ⁻¹ | 750 | 730 | 750 | 730 | |
| 3.Средняя цикловая подача топлива при номинальной частоте вращения | мм ³ /цикл | 99±2,0 | 107,5±2,5 | 58÷80 | 99±2,0 | 107,5±2,5 |
| 4.Неравномерность подачи топлива при номинальной частоте вращения, не более | % | 6 | | | | |
| 5.Частота вращения при начале действия регулятора | мин ⁻¹ | - | 140 ⁺¹⁰ | - | - | 140 ⁺¹⁰ |
| 6.Частота вращения, соответствующая полному автоматическому отключению топливоподачи регулятором, не более | мин ⁻¹ | 810 | | 800 | 810 | |
| 7.Средняя цикловая подача топлива при частоте вращения (мин ⁻¹): | мм ³ /цикл | | | | | |
| - 700 | | 127±3,0 | - | | 127±3,0 | - |
| -725 | | | | 70÷82 | | |

Примечание: Регулировку и проверку топливных насосов высокого давления производить только в специализированных мастерских на безмоторных стендах с комплектом стендовых форсунок и трубопроводов, соответствующих требованиям заводов-изготовителей топливных насосов.

Таблица Д.2 – Регулировочные параметры топливных насосов при проверке на стенде.

| Наименование | Единица измерения | Значения параметров для дизелей: | | |
|--|-----------------------|----------------------------------|---------------------|---------------------------------------|
| | | Д-246.3 | Д-246.4 | |
| | | Топливный насос | | |
| | | 776.1111005-01/Э/Э2 | 776.1111005-01/Э/Э2 | PP4M10P1f 4205 («MOTORPAL», Чехия) |
| 1.Средняя цикловая подача топлива по линиям высокого давления при частоте вращения 100 мин ⁻¹ | мм ³ /цикл | ≥150 | | |
| 2.Номинальная частота вращения кулачкового вала | мин ⁻¹ | 750 | | |
| 3.Средняя цикловая подача топлива при номинальной частоте вращения | мм ³ /цикл | 129±2 | 93±115 | |
| 4.Неравномерность подачи топлива при номинальной частоте вращения, не более | % | 6 | | |
| 6.Частота вращения, соответствующая полному автоматическому отключению топливоподачи регулятором, не более | мин ⁻¹ | 810 | 800 | |
| 7.Средняя цикловая подача топлива при частоте вращения (мин ⁻¹): | мм ³ /цикл | 152±3 | | |
| - 700 | | | | |
| -725 | | | | 108÷120 |

Примечание: Регулировку и проверку топливных насосов высокого давления производить только в специализированных мастерских на безмоторных стендах с комплектом стендовых форсунок и трубопроводов, соответствующих требованиям заводов-изготовителей топливных насосов.

Таблица Д.3 – Регулировочные параметры топливных насосов при проверке на стенде.

| Наименование | Единица измерения | Значения параметров для дизелей: | | | |
|--|-----------------------|---|---|---|---|
| | | Д-246.1 | Д-246.2 | Д-246.3 | Д-246.4 |
| | | Топливный насос | | | |
| | | PP4M10P1f-4204; PP4M10P1f-4204-10; -20 | PP4M10P1f-4244; PP4M10P1f-4244-10; -20 | PP4M10P1f-4245; PP4M10P1f-4245-10; -20 | PP4M10P1f-4205; PP4M10P1f-4205-10; -20 |
| 1.Средняя цикловая подача топлива по линиям высокого давления при частоте вращения 100 мин ⁻¹ | мм ³ /цикл | ≥150 | | | |
| 2.Номинальная частота вращения кулачкового вала | мин ⁻¹ | 750 | | | |
| 3.Средняя цикловая подача топлива при номинальной частоте вращения | мм ³ /цикл | 80±2 | 96±2 | 106±2 | 130±2 |
| 4.Неравномерность подачи топлива при номинальной частоте вращения, не более | % | 6 | | | |
| 5.Частота вращения при начале действия регулятора | мин ⁻¹ | 730 ⁺⁵ | | | |
| 6.Частота вращения, соответствующая полному автоматическому отключению топливоподачи регулятором, не более | мин ⁻¹ | 785 | | | |
| 7.Средняя цикловая подача топлива при частоте вращения (мин ⁻¹) | мм ³ /цикл | | | | |
| - 720 | | 96±3 | 113±3 | 123±3 | 150±3 |

Примечание: Регулировку и проверку топливных насосов высокого давления производить только в специализированных мастерских на безмоторных стендах с комплектом стендовых форсунок и трубопроводов, соответствующих требованиям заводов-изготовителей топливных насосов.

Обозначения ТНВД:

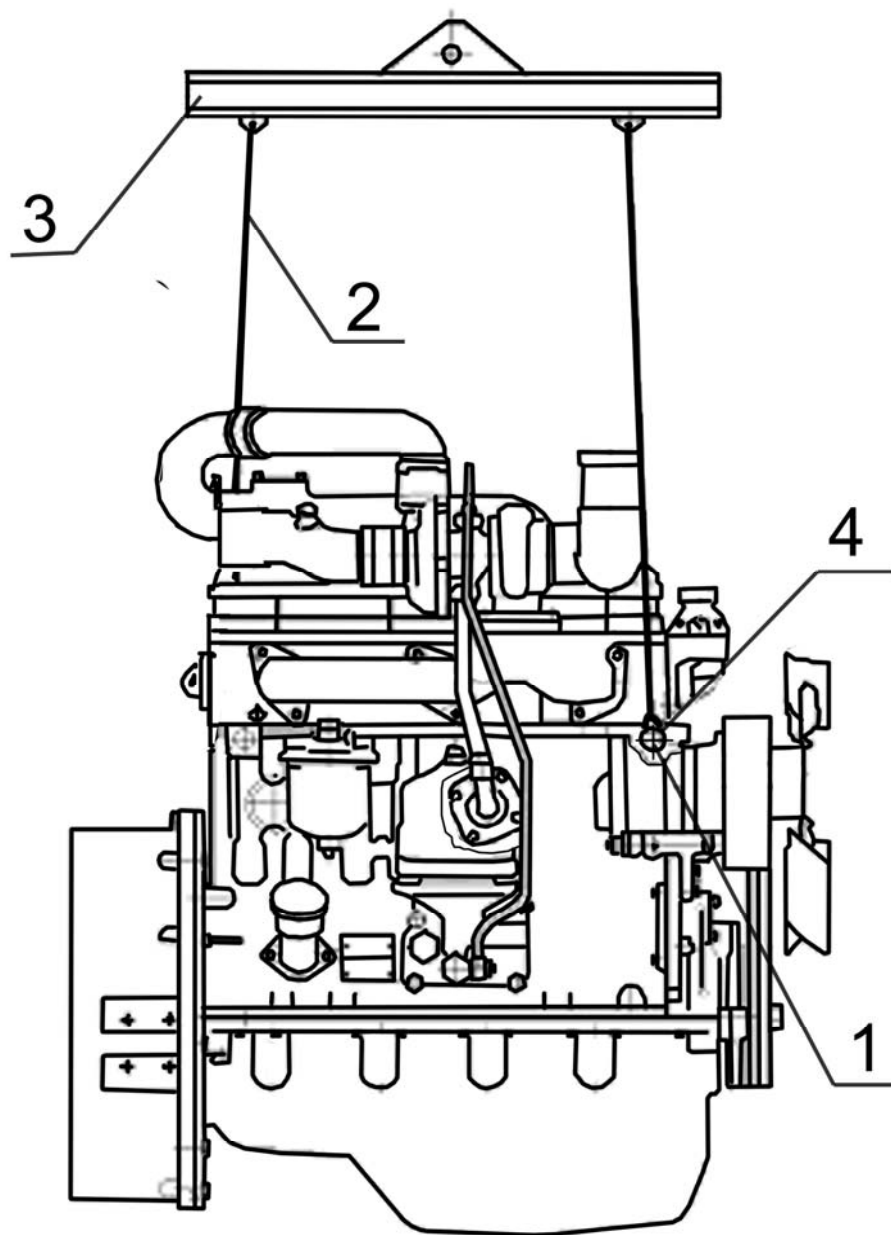
- PP4M10P1f-..... – ТНВД без электромагнита останова;
- PP4M10P1f-.....-10 - ТНВД с электромагнитом останова ЭМ-19 (12 В);
- PP4M10P1f-.....-20 - ТНВД с электромагнитом останова ЭМ-19-01 (24 В);

Приложение Е

Идентификация неисправностей двигателя и турбокомпрессора

| Признак | | | | | | Причина | Проверить | Признак | | | | |
|-------------------------|------------|-----------|-------------------------|--------------------------------|------------------------|---|---|--------------------------------|-----------------------------|-------------------------------|-----------------------------------|----------------------------------|
| X | X | X | X | | X | Недостаток воздуха | Чистоту воздушного фильтра. Заужен шланг подачи воздуха, неплотные (ослабленные) соединения. | X | X | | | |
| X | X | | | | X | Падение давления наддува | Зауженное (поврежденное, неплотное, ослабленное) соединение между турбокомпрессором и дизелем | | X | | | |
| X | X | | | | X | Падение давления в выхлопе | Выпускной трубопровод (уплотнение) – ослаблено, повреждено, неплотное | | | | | |
| X | X | | | X | X | Высокое давление в выпускном трубопроводе | Препятствия в выпускном трубопроводе, поврежден выпускной трубопровод | | | | | |
| | | X | X | | | Высокое давление картерных газов | Чистоту сапунов дизеля | X | X | | | X |
| | | | X | | X | Недостаточная смазка | Чистоту подводящего трубопровода тур | | | | | |
| | | X | X | X | | Чрезмерная смазка | Выводящий трубопровод масла из турбокомпрессора сужен | X | X | | | |
| X | X | | | | | Низкая компрессия | Состояние клапанов, поршней и поршневых колец | | | | | |
| | | X | X | X | | Масло в камере сгорания | Состояние клапанов и направляющих, износ поршневых колец | X | | | | |
| X | X | | | | | Плохой впрыск | Топливный насос и распылители форсунок | | | | | |
| X | X | | | | X | Содержание инородных частиц | Воздухоочиститель (комплектность, чистоту) | | | X | | |
| X | X | | | | X | Инородные частицы в выхлопе | Поврежден корпус турбины, недостающая часть колеса турбины | | | | X | |
| | | | | | X | Вибрация | Установку турбокомпрессора на дизель | | | X | X | |
| X | X | X | X | X | X | Турбокомпрессор неисправен | Снимите турбокомпрессор и отдайте его в ремонт | X | X | X | X | X |
| Падение мощности | Черный дым | Синий дым | Чрезмерный расход масла | Масло в выпускном трубопроводе | Шумный турбокомпрессор | | | Масло в корпусе турбины | Масло в корпусе компрессора | Колесо компрессора повреждено | Рабочее колесо турбины повреждено | Корпус подшипников загрязнен уг- |
| Неисправность двигателя | | | | | | | | Неисправность турбокомпрессора | | | | |

*Приложение Ж (справочное)
Схема строповки двигателя*



1 – рым - болт; 2 – трос (цепь); 3 – балка; 4 – захват;

Рисунок 35 – Схема строповки двигателя

