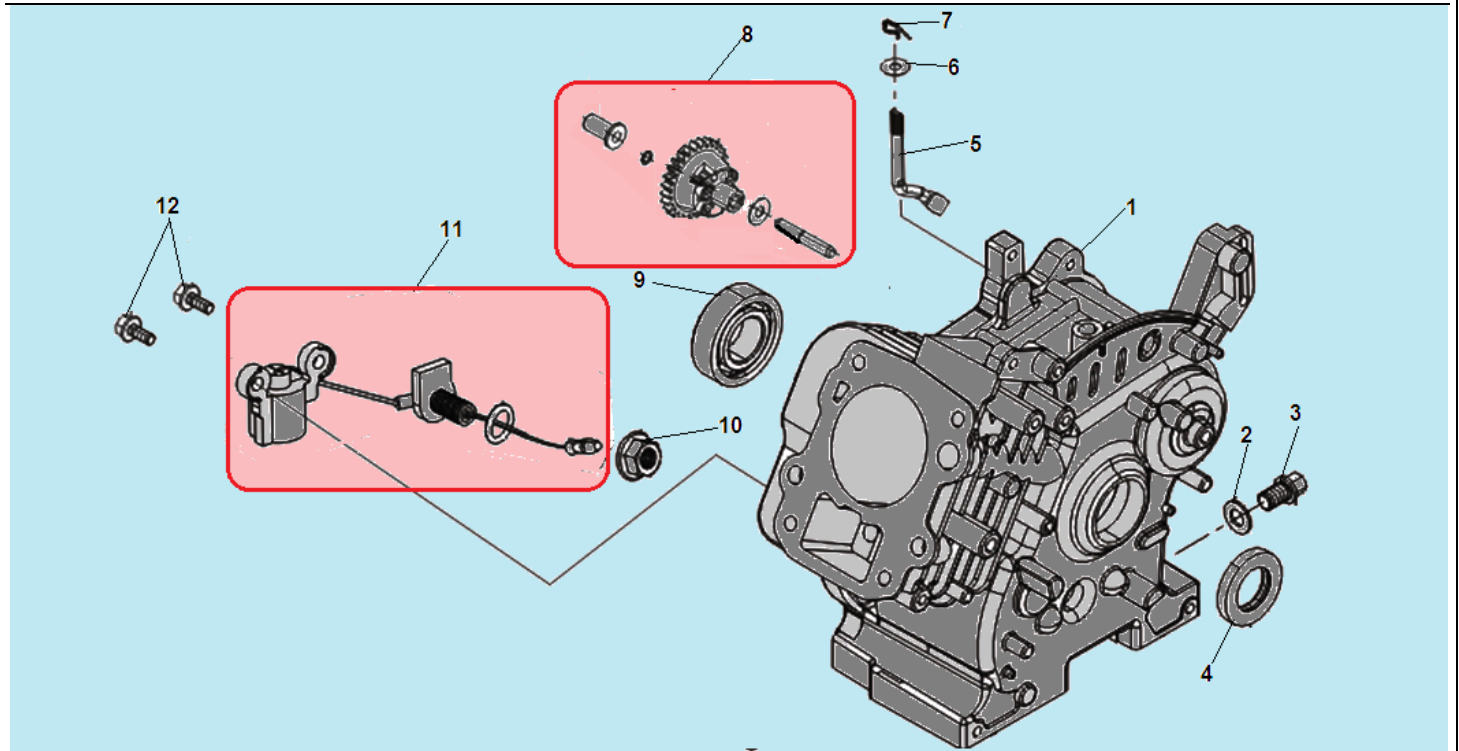
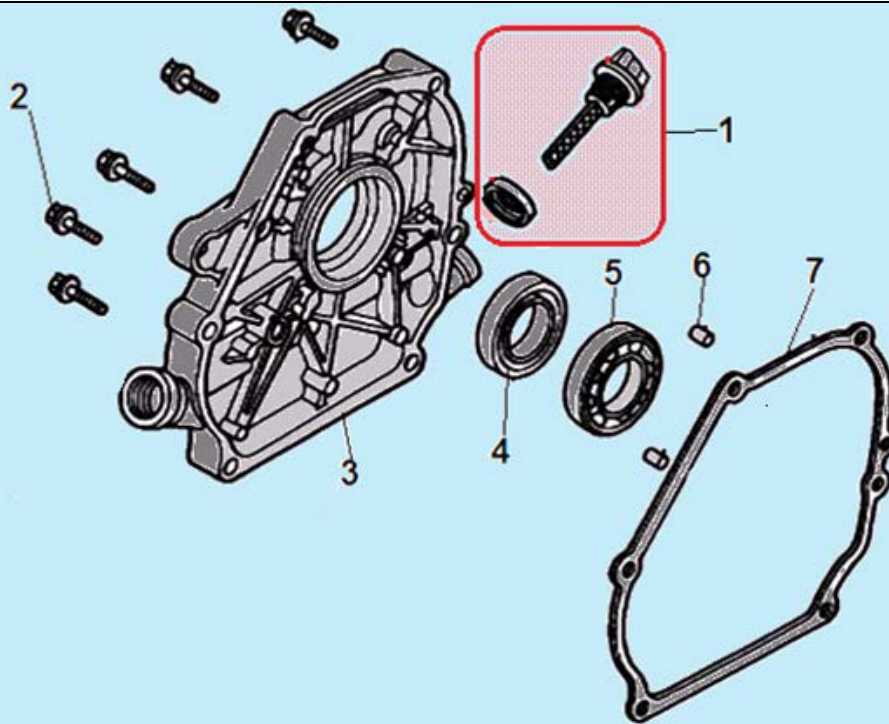


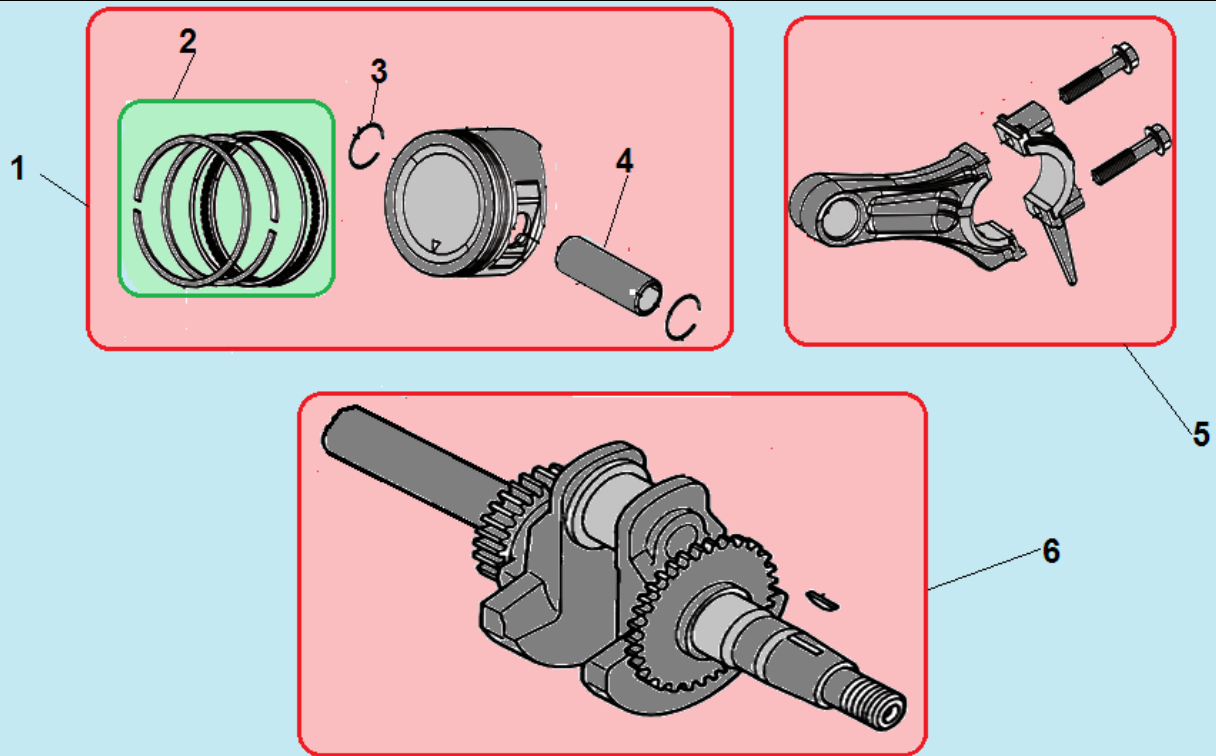
№	Артикул	Наименование	К-во	№	Артикул	Наименование	К-во
1	90502-0814-00	Штифт	2	7	12003-Z510110-0000	Болт	4
2	12131-Z510410-0000	Прокладка головки цилиндра	1	8	17004-Z510110-0000	Шланг сапуна	1
3	12140-Z510410-0B00	Головка цилиндра	1	9	12004-Z010110-0000	Прокладка крышки клапанов	1
4	90204-Z010210-0000	Шпилька длинная	2	10	DAA003	Крышка клапанов	1
5	90203-Z010110-0000	Шпилька короткая	2	11	90001-0612-01	Болт	4
6	E4RC	Свеча зажигания	1	12			



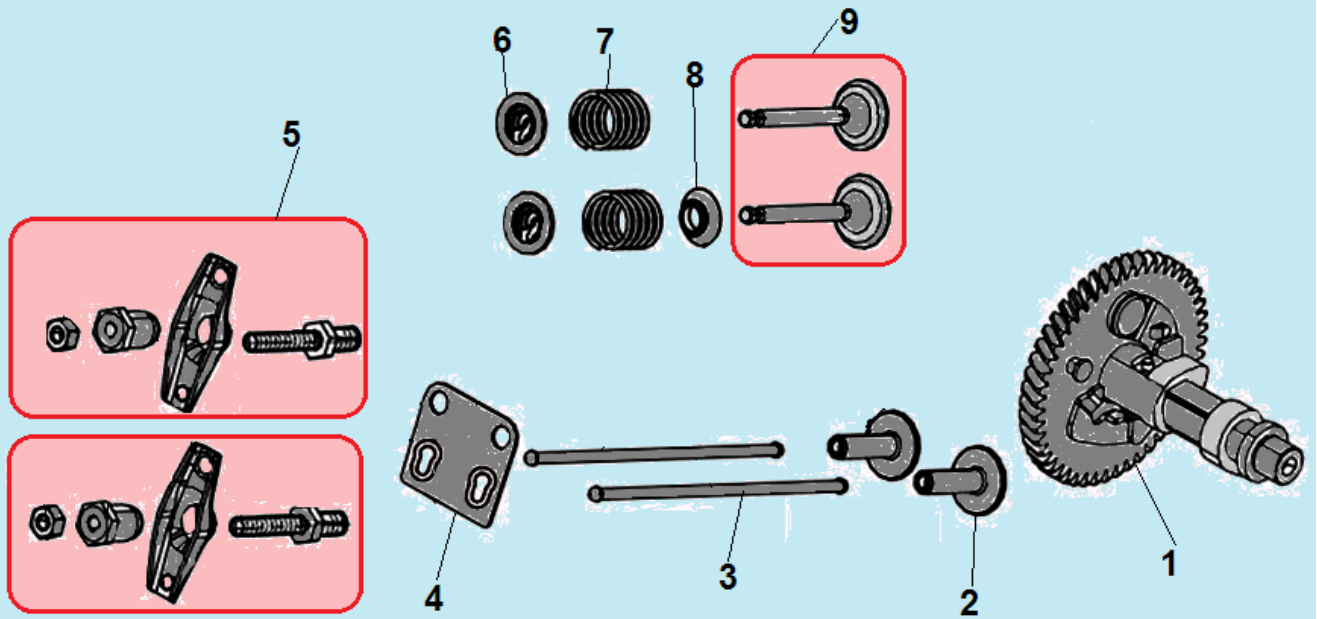
№	Артикул	Наименование	К-во	№	Артикул	Наименование	К-во
1	11310-Z510810-0B00	Картер	1	7	90501-Z010110-0000	Шплинт	1
2	90408-Z010110-0000	Шайба	1	8	171750012-0001	Центробежный регулятор оборотов	1
3	11007-Z010110-0000	Болт для слива масла	1	9	521010010701	Подшипник 6203	1
4	90682-Z510110-0000	Сальник коленвала 17x30x6	1	10	90305-Z010210-01	Гайка крепления датчика	1
5	16061-Z510110-0000	Вал рычага регулятора	1	11	281850162-0001	Датчик уровня масла	1
6	90575-0612-06	Шайба	1	12	90001-0612-01	Болт крепления датчика	2



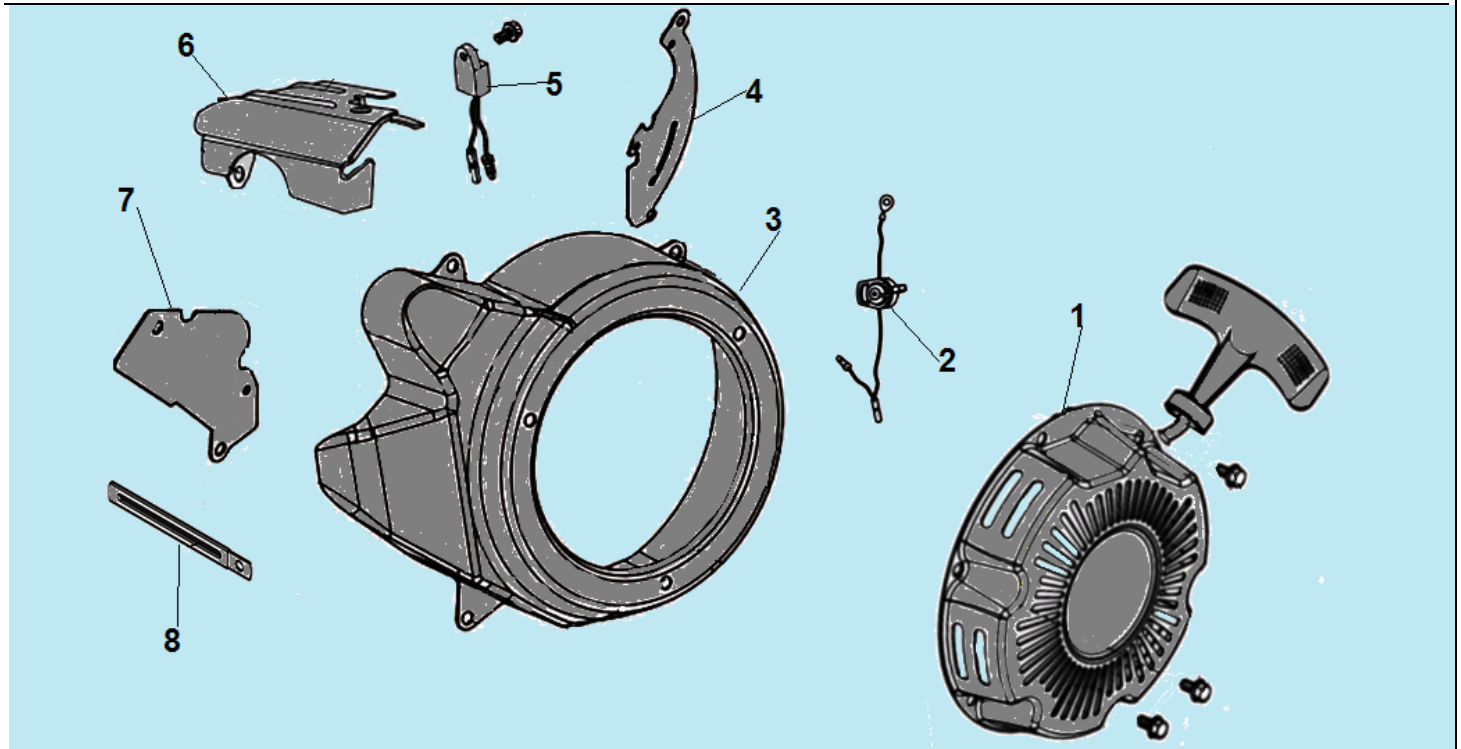
№	Артикул	Наименование	К-во	№	Артикул	Наименование	К-во
1	012010200000	Щуп уровня масла	2	5	521010010801	Подшипник коленвала 6303	1
2	90001-0625-01	Болт М6х25	6	6	90502-0812-00	Штифт 8х12	2
3	110820067-0001	Крышка картера	1	7	3048010200200	Прокладка крышки картера	1
4	90682-Z510110-0000	Сальник коленвала 17х30х6	1	8			



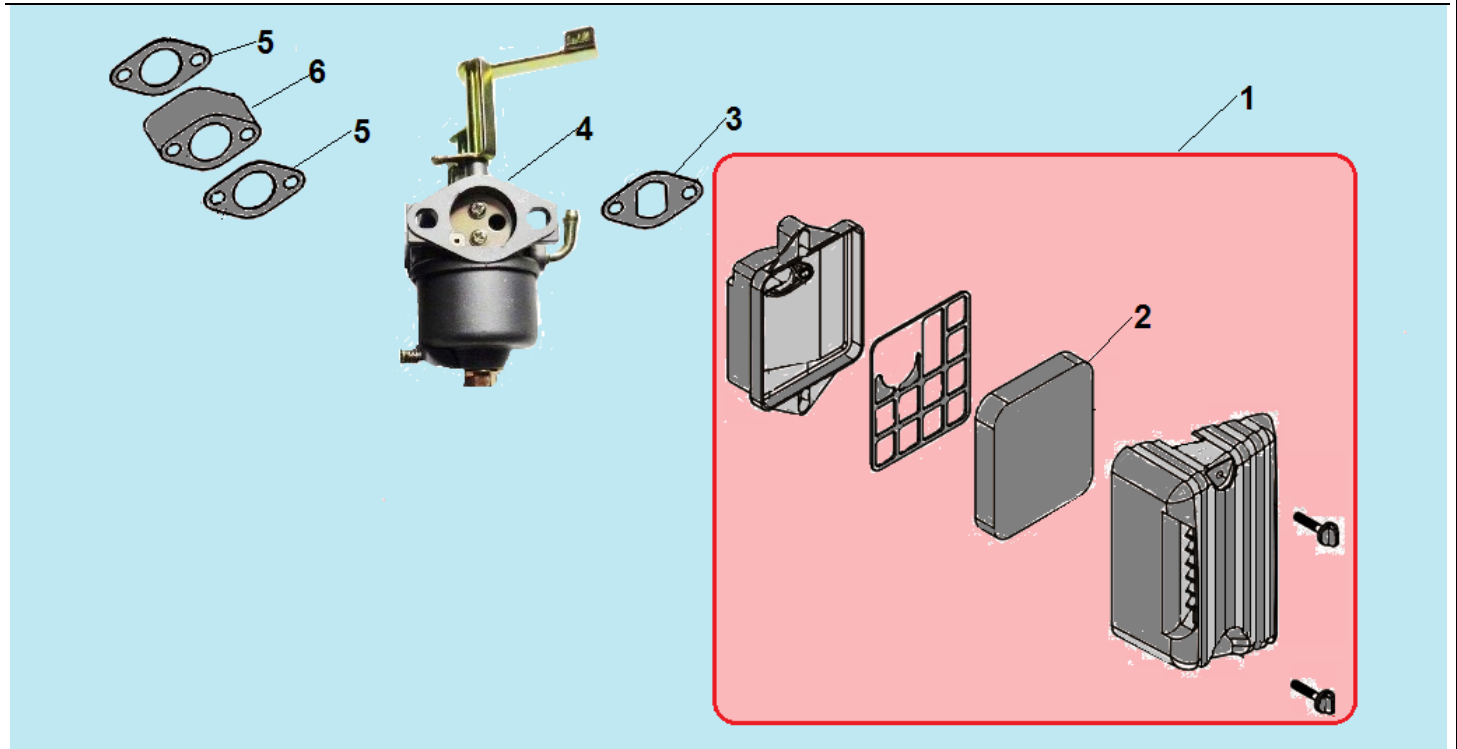
№	Артикул	Наименование	К-во	№	Артикул	Наименование	К-во
1	13111-Z510210-0000KIT	Поршень 56x38 комплект	1	4	13121-Z510210-0000	Палец поршня	1
2	13200-Z510210-0000	Кольцо поршневое 56x1,0x1,2 комплект мм	1	5	13010-Z510210-0000	Шатун	1
3	13122-Z510210-0000	Стопорное кольцо	2	6	13300-Z510210-0000	Коленвал	1



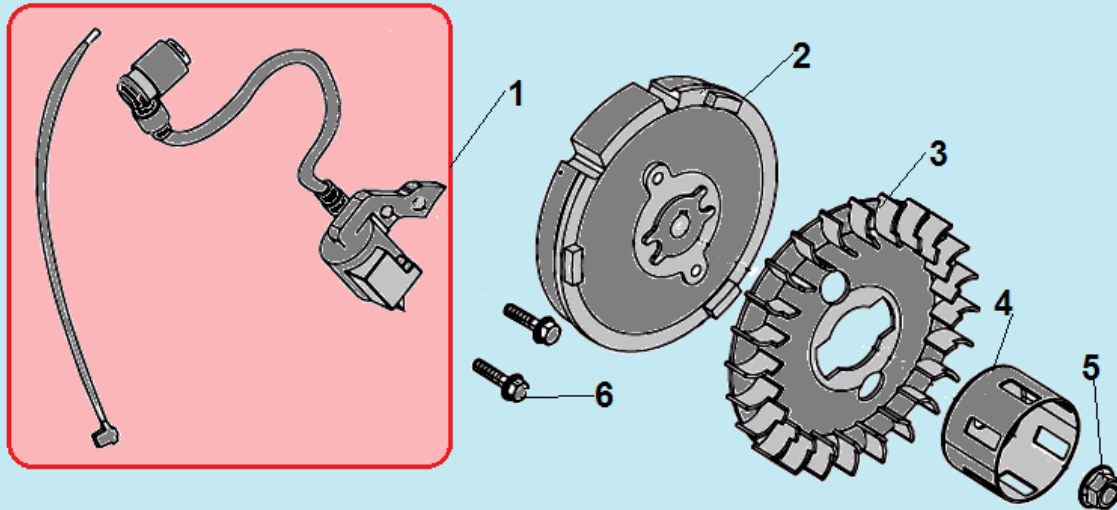
№	Артикул	Наименование	К-во	№	Артикул	Наименование	К-во
1	14200-Z510120-0000	Распредвал	1	6	12112-Z010110-0000	Сухарь клапана	2
2	14081-Z510110-0000	Тарелка толкателя	2	7	12103-Z510110-0000	Пружина клапана	2
3	14070-Z510210-0000	Толкатель клапана(штанга)	2	8	DAA004	Маслосъемный колпачок	1
4	140710009-0001	Направляющая толкателей клапана	1	9	12110-Z510210-0000	Комплект клапанов	1
5	140450044-0001	Комплект коромысла клапана	2				



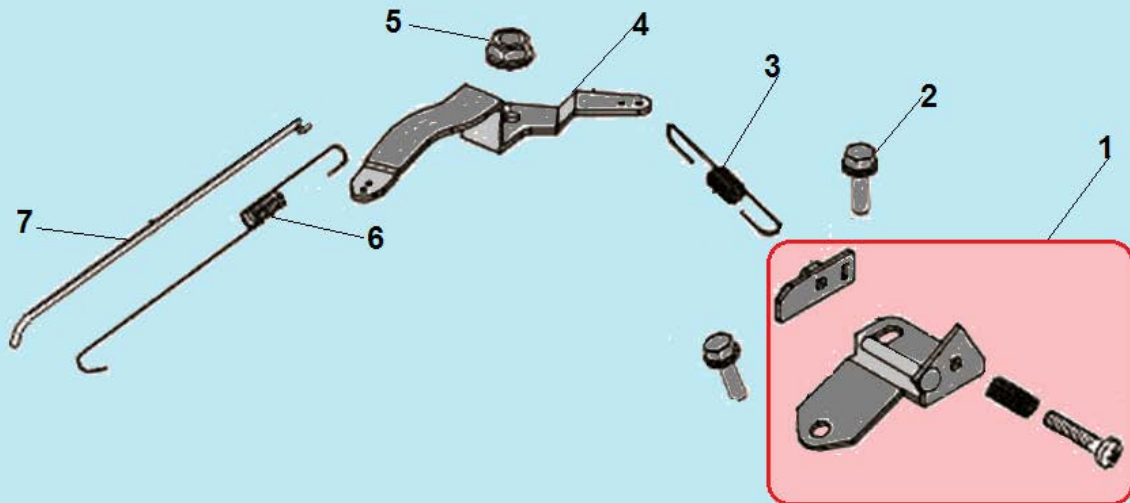
№	Артикул	Наименование	К-во	№	Артикул	Наименование	К-во
1	193500040-0009	Стартер в сборе	1	5	3048021200800	Датчик уровня масла	1
2	271660028-0001	Выключатель зажигания	1	6	19304-Z510110-0000	Дефлектор	1
3	28110-Z510110-УН00	Кожух маховика	1	7	19306-Z510110-0000	Накладка	1
4	30028-Z510110-0000	Накладка	1	8	90684-Z030120-0000	Держатель проводов	1



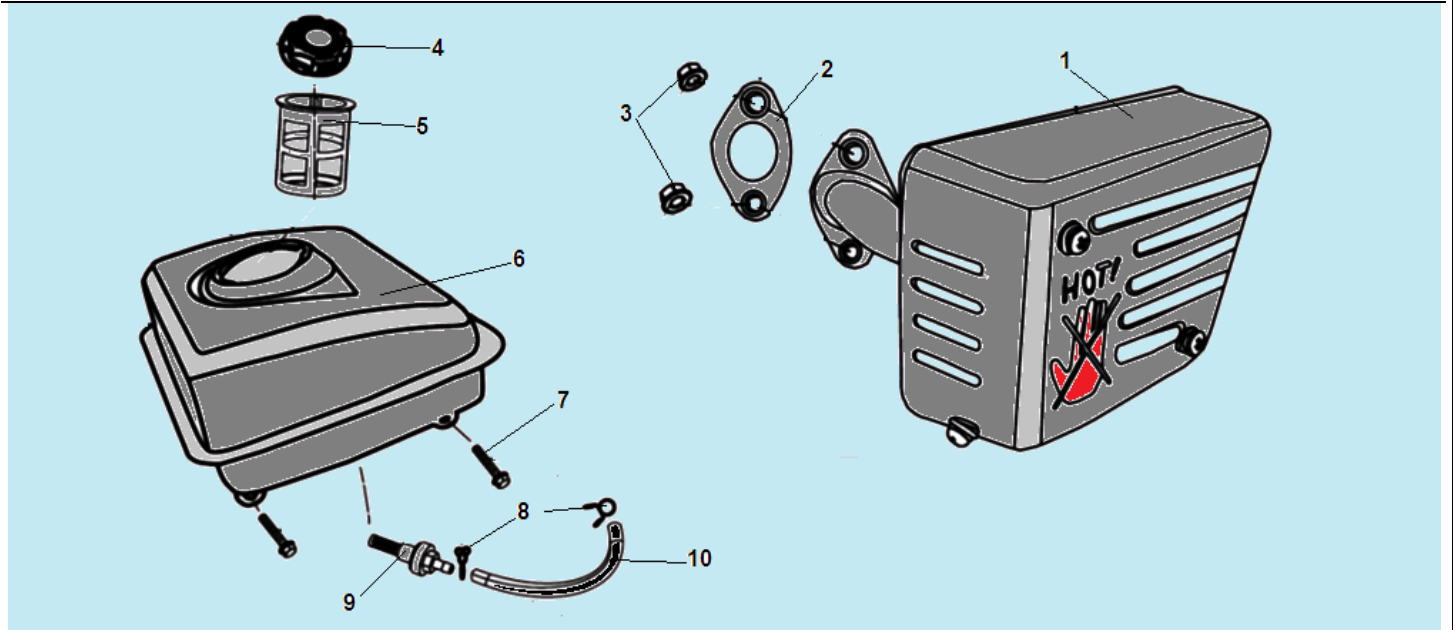
№	Артикул	Наименование	К-во	№	Артикул	Наименование	К-во
1	17100-Z510110-0000	Корпус фильтра комплект	1	4	170020450-0002	Карбюратор	1
2	012011000100	Фильтр воздушный	1	5	012010004000	Прокладка под карбюратор/теплоизолятор	2
3	17001-Z510110-0000	Прокладка под корпус фильтра	1	6	170440054-0001	Теплоизолятор	1



№	Артикул	Наименование	К-во	№	Артикул	Наименование	К-во
1	30400-2510110-0000	Магнето	1	4	28002-2510110-0000	Стакан маховика	1
2	270020095-0001	Маховик	1	5	13501-2510110-0000	Гайка маховика	1
3	012010002100	Крыльчатка маховика	1	6	90001-0620-01	Болт М6х20	2



№	Артикул	Наименование	К-во	№	Артикул	Наименование	К-во
1	16520-Z510120-0000	Кронштейн рычага	1	5	90305-0600-31	Гайка	1
2	90001-0608-01	Болт М6х8	2	6	16012-Z510110-0000	Пружина тяги рычага	1
3	16063-Z510210-0000	Пружина рычага возвратная	1	7	16062-Z510110-0000	Тяга рычага регулятора	1
4	16070-Z510110-0000	Рычаг регулятора оборотов	1	8			



№	Артикул	Наименование	К-во	№	Артикул	Наименование	К-во
1	18100-Z510110-0000	Глушитель	1	6	170501254-0002	Бак топливный	1
2	18001-Z510110-0000	Прокладка глушителя	1	7	90001-0614-01	Болт М6х14	3
3	90303-0800-31	Гайка М8	2	8	90740-Z010210-0000	Хомут шланга	2
4	170870039-0001	Крышка топливного бака	1	9	DVC033	Штуцер шланга с топливным фильтром	1
5	16652-Z010610-0000	Фильтр сетчатый	1	10	90686-Z510110-0000	Шланг топливный	1