



www.FGWilson.com

P14-6S

Значения мощности

Напряжение, частота	Основной	Резервный
230V, 50 Hz	13,0 кВА / 13,0 кВт	14,0 кВА / 14,0 кВт
240V, 60 Hz	15,5 кВА / 15,5 кВт	17,0 кВА / 17,0 кВт

Значения при коэффициенте мощности 1,0

Чтобы ознакомиться с показателями мощности и напряжения той или иной генераторной установки, пожалуйста, перейдите к разделу с техническими данными и характеристиками производительности.

Основной режим

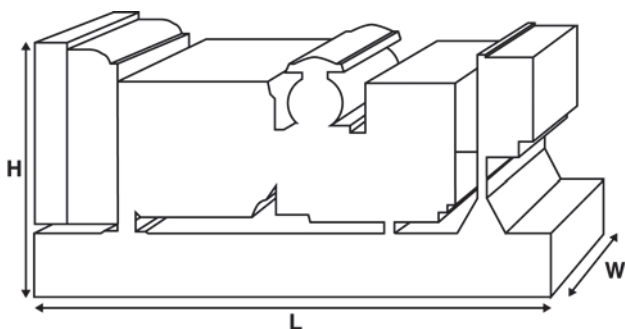
Непрерывная выработка электроэнергии (при переменной нагрузке) вместо ее приобретения. Количество часов эксплуатации в год не ограничено. Эта модель может работать с 10-процентной перегрузкой в течение 1 часа через каждые 12 часов.

Резервный режим

Непрерывная выработка электроэнергии (при переменной нагрузке) в случае неисправности основного источника. В данном режиме работы перегрузка недопустима. Генератор данной модели рассчитан по пиковой непрерывной мощности (в соответствии со стандартом ISO 8528-3).

Стандартные условия эксплуатации

Примечание: стандартные условия эксплуатации: температура воздуха на впуске 25°C (77°F), 100 м (328 футов), относительная влажность 30%. Расход топлива указан при полной нагрузке. Дизельное топливо с удельной массой 0,85 соответствует стандарту BS2869: 1998, класс A2.



Изображение приведено исключительно для визуального представления.

Паспортные данные и технические характеристики

Марка и модель двигателя:	Perkins® 404D-22G1	
Изготовитель генератора для FG Wilson:	Leroy Somer	
Модель генератора:	LLB1114L	
Панель управления:	DCP-10	
Опорная рама:	Усиленная сталь	
Тип размыкателя цепи:	3-полюсный автоматический прерыватель цепи	
Частота:	50 Гц	60 Гц
Частота вращения коленчатого вала: об/мин	1500	1800
Емкость топливного бака: л (галлон США)	66 (17,4)	
Расход топлива: л/ч (галлон США/час) (при 100-процентной нагрузке)		
- Основной	4,3 (1,1)	5,2 (1,4)
- Резервный	4,6 (1,2)	5,6 (1,5)

Предлагаемые опции

FG Wilson предлагает разнообразное дополнительное оборудование для соответствия генераторных установок потребностям в энергии. Опции:

- Доработка для сертификации ЕС
- Разнообразные шумопоглощающие кожухи
- Разнообразные панели управления и синхронизации генераторной установки
- Дополнительные системы аварийной сигнализации и отключения

Дополнительную информацию о стандартном и дополнительном оборудовании для данного продукта можно получить у местного дистрибьютора или на сайте www.FGWilson.com

Размеры и массовые параметры

Длина, мм (дюймы)	Ширина, мм (дюймы)	Высота, мм (дюймы)	Сухая масса, кг (фунт)	Масса с эксплуатационными жидкостями, кг (фунт)
1500 (59,1)	620 (24,4)	1115 (43,9)	434 (957)	441 (972)

Сухая масса = с маслом

Масса с эксплуатационными жидкостями = с маслом и охлаждающей жидкостью

Для связи с центром продаж в вашем регионе посетите веб-сайт компании FG Wilson www.FGWilson.com

Технические характеристики двигателя	
Число / расположение цилиндров:	4 / Рядный
Цикл:	4-тактный
Диаметр цилиндра / ход поршня: мм (дюйм)	84,0 (3,3)/100,0 (3,9)
Система впуска:	Атмосферный
Система охлаждения:	Вода
Тип управления:	Механический
Класс управления:	ISO 8528
Степень сжатия:	23,3:1
Рабочий объем: л (куб. дюйм)	2,2 (135,2)
Момент инерции: кг/м ² (фунт/дюйм ²)	2,72 (9308)
Электрооборудование двигателя:	
Напряжение / заземление	12/Отрицательное
Зарядное устройство для аккумулятора, А	65
Масса: кг (фунт)	- Сухая масса 242 (534)
	- Масса с эксплуатационными жидкостями 251 (554)

Технические характеристики	50 Гц	60 Гц
Частота вращения коленчатого вала: об/мин	1500	1800
Полная мощность двигателя: кВт (л.с.)		
- Основной	16,2 (22,0)	19,4 (26,0)
- Резервный	18,0 (24,0)	21,5 (29,0)
Среднее эффективное тормозное давление: кПа (фунт/кв. дюйм)		
- Основной	585,0 (84,8)	583,0 (84,6)
- Резервный	649,0 (94,2)	647,0 (93,8)

Топливная система

Тип топливного фильтра:	Со сменным элементом
Рекомендуемый вид топлива:	Дизельное топливо

Расход топлива, л/ч (галлонов США/час)				
Основной	110%	100%	75%	50%
	Нагрузка	Нагрузка	Нагрузка	Нагрузка
50 Гц	4,6 (1,2)	4,3 (1,1)	3,3 (0,9)	2,6 (0,7)
60 Гц	5,6 (1,5)	5,2 (1,4)	4,1 (1,1)	3,1 (0,8)

Резервный	110%	100%	75%	50%
	Нагрузка	Нагрузка	Нагрузка	Нагрузка
50 Гц		4,6 (1,2)	3,5 (0,9)	2,7 (0,7)
60 Гц		5,6 (1,5)	4,4 (1,2)	3,3 (0,9)

(при использовании дизельного топлива с удельной плотностью 0,85, соответствующего стандарту BS2869, класс А2)

Воздушные системы	50 Гц	60 Гц
Тип воздушного фильтра:	Со сменным элементом	
Поток воздуха горения: м ³ /мин (куб. фут/мин)		
- Основной	1,5 (51)	1,7 (61)
- Резервный	1,5 (51)	1,7 (61)
Макс. ограничение забора воздуха горения: кПа (д.вод.ст.)	3,0 (12,0)	3,0 (12,0)

Система охлаждения	50 Гц	60 Гц
Емкость системы охлаждения: л (галлоны США)	6,5 (1,7)	6,5 (1,7)
Тип насоса системы охлаждения: Центробежный		
Передача тепла охлаждающей жидкости и маслу: кВт (британская тепловая единица/мин)		
- Основной	13,7 (779)	15,5 (881)
- Резервный	15,2 (864)	17,2 (978)
Передача тепла в моторный отсек: передача тепла от двигателя и генератора, кВт (британская тепловая единица/мин)		
- Основной	4,5 (256)	5,2 (296)
- Резервный	5,3 (301)	6,1 (347)
Нагрузка на вентилятор системы охлаждения: кВт (л.с.)	0,2 (0,3)	0,4 (0,5)
Охлаждающий поток воздуха, проходящий через радиатор: м ³ /мин (куб. фут/мин)	33,0 (1165)	41,4 (1462)
Внешнее ограничение охлаждающего потока воздуха: Па (в Н ₂ О)	125 (0,5)	125 (0,5)

Рассчитан для работы при температуре окружающего воздуха до 50°C (122°F). Значения номинальной мощности при определенных условиях можно уточнить у дилера FG Wilson в Вашей стране

Система смазки	
Тип масляного фильтра:	С загонкой примеси,
Емкость системы смазки: л (галлон США)	10,6 (2,8)
Поддон картера: л (галлон США)	8,9 (2,4)
Тип масла:	API CH4 15W-40
Охлаждение масла:	N/A

Выхлопная система	50 Гц	60 Гц
Тип глушителя:	Industrial	
Модель и количество глушителей:	263-0765 (1)	
Перепад давления в системе глушителя: кПа (д.рт.ст.)	0,70 (0,207)	1,40 (0,413)
Уровень снижения шума глушителя: дБ	27	20
Макс. допустимое противодавление: кПа (в Нг)	10,2 (3,0)	10,2 (3,0)
Поток выхлопных газов: м ³ /мин (куб. фут/мин)		
- Основной	3,0 (105)	3,9 (138)
- Резервный	3,2 (114)	4,3 (151)
Температура выхлопных газов: °C (°F)		
- Основной	364 (687)	396 (745)
- Резервный	413 (776)	459 (858)

Характеристики генератора

Изготовитель генератора для FG Wilson: Leroy Somer

Модель: LLB1114L

Количество подшипников: 1

Класс изоляции: H

Код шага обмотки: 2/3 - M

Провода: 4

Класс герметичности: IP23

Система возбуждения: ШУНТИРОВАНИЕ

Автоматическая регулировка напряжения: R220

Рабочие характеристики генератора

Превышение частоты вращения: об/мин 2250

Регулировка напряжения: +/- 1.0%
(установившийся режим)

Форма сигнала NEMA = TIF: 100

Форма сигнала IEC = THF: 3.0%

Общее содержание гармоник LL/LN: 5.0%

Радиопомехи: Подавление помех соответствует стандарту EC EN61000-6

Теплоотдача: кВт (британская тепловая единица/мин)

- 50 Гц 2,2 (125)

- 60 Гц 2,9 (165)

Эксплуатационные характеристики генератора:

50 Гц

60 Гц

Показатель

Пусковая мощность* кВА

Нагрузочная способность %

Сопротивление: на узел

Xd

X'd

X''d

240V 230V 220V

34 32 31

- - -

1,470 1,600 1,750

0,230 0,250 0,270

0,113 0,123 0,134

220V/110V 240V/120V

27 30

- -

2,500 2,100

0,380 0,320

0,192 0,161

Указанное сопротивление относится к основному режиму.

* Основано на 30%-ом падении напряжения при коэффициенте мощности 0,9.

Технические данные и характеристики производительности 50 Гц

Напряжение	Основной:		Резервный:	
	кВА	кВт	кВА	кВт
240V	13,0	13,0	14,0	14,0
230V	13,0	13,0	14,0	14,0
220V	13,0	13,0	14,0	14,0

Технические данные и характеристики производительности 60 Гц

Напряжение	Основной:		Резервный:	
	кВА	кВт	кВА	кВт
220V/110V	14,5	14,5	16,0	16,0
240V/120V	15,5	15,5	17,0	17,0

Документация

Полный комплект руководств по эксплуатации и техобслуживанию и схем электрических соединений.

Стандарты генераторной установки

Оборудование отвечает требованиям следующих стандартов: BS5000, ISO 8528, ISO 3046, IEC 60034, NEMA MG-1.22.

Компания FG Wilson имеет сертификат ISO 9001.

Соответствие стандарту токсичности Евро-3.

Гарантия

Гарантия на оборудование, эксплуатирующееся в основном режиме, составляет

один год. Гарантия на оборудование, которое эксплуатируется в резервном режиме и длительность работы в год которого ограничено 500 часами, составляет два года. Более подробную информацию о действии гарантии можно получить

у дилера компании или на сайте: FGWilson.com.

Контактная информация дилера:

ООО "СтройЭнергоТехника"

Юридический адрес: 117556, г. Москва, ул. Фруктовая, д. 7, корп. 2

Фактический адрес: 115280, г. Москва, ул. Автозаводская, д. 23, корп. 15

Телефон/факс: +7 (495) 233-93-59/+ 7 (495) 668-07-67

E-mail: info@energo-diesel.ru, info@geo-spektr.ru

ОГРН: 1097746306283

ИНН/КПП: 7706720331/770601001

Расчетный счет: 40702810400040001977 в ПАО "Московский Кредитный Банк" г. Москва

БИК: 044525659

Корр. счет: 30101810745250000659