

# РУКОВОДСТВО ПО ЭКСПЛУАТАЦИИ

## Двигатели для генераторов

KMD-30	KMD-550	KDP-20	KDP-500	KDP-2000
KMD-40	KMD-600	KDP-30	KDP-550	KDP-2200
KMD-50	KMD-640	KDP-40	KDP-600	KGB 3500-A
KMD-75	KMD-700	KDP-50	KDP-640	KGB 6500-A
KMD-100	KMD-750	KDP-75	KDP-700	KGB 6500E-A
KMD-120	KMD-800	KDP-100	KDP-750	KMD-4000XA,
KMD-150	KMD-850	KDP-120	KDP-800	KMD-6700EA
KMD-200	KMD-1000	KDP-150	KDP-850	KMD-8500EA
KMD-250	KMD-1100	KDP-200	KDP-1000	KMD-10000EA-3D
KMD-300	KMD-1200	KDP-250	KDP-1100	JHR3500-A
KMD-350	KMD-1500	KDP-300	KDP-1200	JHR6500E-A
KMD-400	KMD-1600	KDP-350	KDP-1500	JHR1200E-A.
KMD-450	KMD-1800	KDP-400	KDP-1600	
KMD-500	KMD-2000	KDP-450	KDP-1800	
	KMD-2200			



**JIALING**

ПОЖАЛУЙСТА, ВНИМАТЕЛЬНО ПРОЧИТАЙТЕ РУКОВОДСТВО.  
В НЕМ СОДЕРЖИТСЯ ВАЖНАЯ ИНФОРМАЦИЯ ПО ТЕХНИКЕ БЕЗОПАСНОСТИ.



**Для правильной эксплуатации двигателя и в целях вашей собственной безопасности обязательно внимательно прочитайте данное руководство, в противном случае это приведет к аварии. Если у вас возникли проблемы с двигателем, пожалуйста, свяжитесь с торговой компанией или авторизованным агентом.**

# ПРЕДИСЛОВИЕ:

В этом руководстве вы узнаете, как правильно эксплуатировать дизельный двигатель с воздушным охлаждением, а также о предупреждениях. Обязательно прочтите данное руководство перед началом эксплуатации, чтобы поддерживать ваш двигатель в наилучшем рабочем состоянии.

Данное руководство следует рассматривать как постоянную часть двигателя для удобства проверки.

Если это руководство отсутствует или уничтожено, пожалуйста, сделайте заказ у своего агента. Если вам что-то непонятно в этом руководстве, пожалуйста, свяжитесь с вашим агентом.

дизельный двигатель с воздушным охлаждением удовлетворит вашим требованиям, если вы будете управлять им в соответствии с инструкцией по эксплуатации. В противном случае это приведет к пожару, ожогу и т.д. Серьезной аварии.

Итак, еще раз подтвердите, что вы должны ознакомиться с этим руководством перед запуском двигателя.

Несоблюдение этих мер предосторожности может привести к повреждению имущества, серьезным травмам или СМЕРТИ!

Перед началом работы с этим генератором прочтите все этикетки и руководство по эксплуатации

Работайте на у в хорошо проветриваемых помещениях Выхлопные газы содержат ядовитый монооксид углерода и могут быть смертельно опасными. Всегда останавливайте двигатель перед заправкой Подождите 5 минут перед повторным запуском

Перед использованием проверьте, нет ли пролитого топлива, или отремонтируйте.

Всегда держите любые источники воспламенения подальше от топливного бака, это

указывает на то, что несоблюдение инструкций может привести к серьезным травмам и даже смерти.

указывает на то, что серьезная травма, даже смерть, может произойти, если несоблюдение инструкций

указывает на то, что несоблюдение инструкций может привести к серьезным травмам и даже смерти

Инструкции, которым вы должны уделять особое внимание при эксплуатации двигателя. В противном случае производительность двигателя снизится, что приведет даже к неисправности. Обязательно следуйте инструкциям

# ИНФОРМАЦИЯ ПО ТЕХНИКЕ БЕЗОПАСНОСТИ

(Для безопасной эксплуатации двигателя, пожалуйста, строго следуйте этим пунктам)

## опасность



Чтобы предотвратить пожар, пожалуйста, обратите внимание на следующие пункты:  
если бензин будет залит в двигатель, это приведет к возгоранию, поэтому перед заправкой определите тип и модель топлива.  
Обязательно заглушите двигатель перед заправкой.  
Вытрите разлившееся мазутное масло.  
Храните двигатель вдали от других легковоспламеняющихся масел и товаров.

## опасность



Будьте осторожны при использовании аккумулятора:  
Во время зарядки аккумулятор израсходует водород. Заряжайте аккумулятор в хорошо проветриваемом месте. Между тем, пламя и искры во время зарядки недопустимы.  
Электролит представляет собой раствор тяжелой кислоты, следите за тем, чтобы он не касался кожи и глаз, в противном случае немедленно промойте кольца водой.

## предупреждение



Выхлопные газы ядовиты, обратите внимание на следующее:  
Выхлопные газы вредны для здоровья, не запускайте двигатель в закрытых помещениях или непроветриваемых местах. Если вам приходится запускать двигатель в помещении, убедитесь, что там есть хорошее вентиляционное оборудование.

## предупреждение



Будьте осторожны, чтобы не быть вовлеченным:  
Не прикасайтесь к движущимся частям во время работы двигателя, в то же время, когда двигатель подключен к нагрузке, пожалуйста, перед запуском прикройте муфту, ремень и т.д., которые представляют потенциальную опасность.

## осторожно



Будьте осторожны с горячими частями:  
Глушитель и корпус двигателя будут очень горячими во время работы или сразу после запуска, не прикасайтесь к этим деталям

## предупреждение

Другая информация по технике безопасности:  
Не включайте двигатель после употребления алкоголя.  
Перед запуском двигателя убедитесь, что окружающая среда безопасна.  
Наденьте униформу и противоскользящую обувь.

# ОСНОВНЫЕ ТЕХНИЧЕСКИЕ ХАРАКТЕРИСТИКИ

## Основные технические характеристики дизеля

Модель	173F	178F	182F	186FA	186FB
Тип	Одноцилиндровый, 4-тактный, с воздушным охлаждением, непосредственный впрыск				
Диаметр×ход мм	73×59	78×62	82×65	86×72	86×75
Рабочий объем поршня Л	0.247	0.296	0.343	0.418	0.435
Номинальная мощность КВТ/об/мин	3.4/3000	3.68/3000	4.5/3000	5.7/3000	5.7/3000
/Номинальная скорость	4.05/3600	4.0/3600	5.6/3600	6.3/3600	6.3/3600
Тип топлива	ДИЗЕЛЬНОЕ ТОПЛИВО: 0 # (лето) -10 # (зима)-35 # (прохлада)				
Количество смазочного масла	0 классе CDO или SAE 10W-30, 15W-40				
Угол опережения подачи топлива	18°~20°			20°~23°	14°~16°
Направление вращения (лицом к маховику)	Против часовой стрелки				
Зазор клапана (состояние охлаждения) мм	0.10-0.15				
Система смазки	Комбинированный тип с разбрызгиванием под давлением				
Начальный тип	Пуск с отдачей или электрический пуск				
Объем смазочного масла Л	0.75	1.1	1.1	1.65	1.65
Запас топлива, л	2.5	3.5	3.5	5.5	5.5
Габаритные размеры мм (ДхШхВ)	335×392×422	385×420×460	385×420×460	420×440×495	420×440×495
Масса нетто кг	≤29	≤35	≤35	6≤48	≤48

# ОСНОВНЫЕ ТЕХНИЧЕСКИЕ ХАРАКТЕРИСТИКИ

## Основные технические характеристики судового дизеля

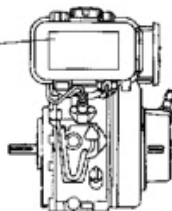
Модель	188FB	192F	195F
Тип	Одноцилиндровый, 4-тактный, с воздушным охлаждением, непосредственный впрыск		
Диаметр×ход мм	88×75	92×75	95×75
Рабочий объем поршня Л	0.456	0.499	0.532
Степень сжатия	19		
Номинальная мощность КВТ/об/мин	6.3/3000	7.2/3000	8/3000
/Номинальная скорость	7.5/3600	8.5/3600	9.2/3600
Тип топлива	ДИЗЕЛЬНОЕ ТОПЛИВО: 0 # (лето) -10 # (зима)-35 # (прохлада)		
Количество смазочного масла	0 классе CD или SAE 10W-30, 15W-40		
Угол опережения подачи топлива	20°~23°		
Направление вращения (лицом к маховику)	Против часовой стрелки		
Зазор клапана (состояние охлаждения) мм	0.10~0.15		
Система смазки	Комбинированный тип с разбрызгиванием под давлением		
Начальный тип	Пуск с отдачей или электрический пуск		
Объем смазочного масла Л	1.65		
Запас топлива, л	5.5		
Габаритные размеры мм (ДхШхВ)	420×450×498	470×480×520	470×480×520
Масса нетто кг	≤49	≤49	≤50

# ОСНОВНЫЕ ТЕХНИЧЕСКИЕ ХАРАКТЕРИСТИКИ

Модель	1100F	1103F
Тип	Одноцилиндровый, 4-тактный, с воздушным охлаждением, непосредственный впрыск	
Диаметр × ход мм	100×85	103×88
Смещение L	0.668	0.733
Степень сжатия	19	
Макс. крутящий момент/скорость вращения, Н. м / об/мин	10.5/3000	11.7/3000
Тип топлива	ДИЗЕЛЬНОЕ ТОПЛИВО: 0 # (лето) -10 # (зима)-35 # (прохлада)	
Количество смазочного масла	0 классе CD или SAE 10W-30, 15W-40	
Угол опережения подачи топлива	20°~23°	
Направление вращения (лицом к маховику)	Против часовой стрелки	
Зазор клапана (состояние охлаждения) мм	0.10~0.15	
Система смазки	Комбинированный тип с разбрызгиванием под давлением	
Начальный тип	Пуск с отдачей или электрический пуск	
Объем смазочного масла л	2.2	
Запас топлива, л	5.5	
Габаритные размеры мм (ДхШхВ)	450×400×540	450×400×560
Масса нетто кг	≤56	≤58

# РАСПОЛОЖЕНИЕ ЗАЩИТНОЙ ЭТИКЕТКИ

Эта этикетка поможет вам безопасно управлять двигателем. Если этикетка отклеивается или становится трудночитаемой, обратитесь к своему агенту за заменой



## СБОРКА

### УВЕДОМЛЕНИЕ ОБ ЭКСПЛУАТАЦИИ

Слишком сильный удар во время работы может привести к повреждению двигателя и нагрузке, убедитесь, что двигатель установлен плотно.

- 1 Плотно зафиксируйте сиденье основания двигателя, чтобы предотвратить смещение двигателя и удары.
- 2 Убедитесь, что центры валов отбора мощности находятся на одной линии.

### осторожно

Если шкив затянут слишком туго, это приведет к аварии. Пожалуйста, выберите подходящий размер шкива.

- 3 Если шкив приводит в движение двигатель, размер шкива должен соответствовать скорости загрузки.
  - 4 Отметьте, чтобы отверстие для подшипника шкива и размер шпоночного паза соответствовали размеру вала отбора мощности. В противном случае произойдет несчастный случай. Правильно затяните болт вала отбора мощности. Повторно выберите шкив соответствующего диаметра, если во время работы двигатель постоянно выпускает черный дым.
  - 5 Убедитесь, что натяжение шкива соответствующее. Если ремень затянут слишком туго, это приведет к трудному запуску, кроме того, ремень будет работать быстро, а вал отбора мощности будет согнут, что приведет к аварии.
- Кручение шкива: Нажмите на центральную часть поверхности шкива. Каждые 100 мм шкива отклонение составляет около 1,6 мм. (Например: зазор шкива составляет 500 мм, отклонение составит 8 мм.)
- 6 Указанное количество клиновых ремней:

Модель	Модель ремня x Количество.
KM170	Тип x 2
KM178	В тип x 3
KM186	В тип x 3

Если у вас есть какие-либо вопросы по сборке двигателя и подключению к нагрузке, свяжитесь с вашим агентом.



# ИСПОЛЬЗОВАНИЕ ДВИГАТЕЛЯ

Первые 20 часов - это период простоя двигателя, оператор должен соблюдать следующие пункты:

■ Прогрейте двигатель через 5 минут после первоначального запуска.

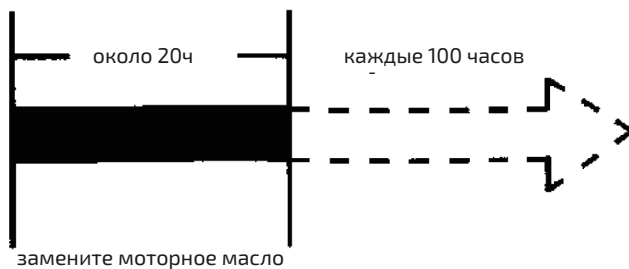
Запустите двигатель на низких оборотах и нулевой нагрузке, прежде чем двигатель прогреется. Не запускайте двигатель на высоких оборотах и при нулевой нагрузке.

■ Не запускайте двигатель с перегрузкой.

Рекомендуется запускать двигатель со скоростью 3000 об/мин при нагрузке 50% в период обкатки.

■ Своевременно заменяйте моторное масло.

Замените моторное масло, пока двигатель прогреет, после 20 часов работы старое моторное масло будет полностью слито. (Пожалуйста, смотрите раздел 8.1 Замена моторного масла) начало примерно в 20 часов



## Выбор и использование мазута

### ① Выбор мазута

Точка затвердевания разделяет дизельное топливо на различные сорта, ликвидность которых при низкой температуре плохая. Пожалуйста, выберите правильное топливо в соответствии с температурой окружающей среды. Для использования номера масла согласно GB 252-2000 легкое дизельное масло следующим образом:

Температура окружающей среды	Количество масла
Самая низкая температура выше 4C°	0#
Самая низкая температура выше -5C°	-10#
Самая низкая температура выше -14C°	-20#

### ② Использование дизельного топлива:

Если дизельное топливо смешано с водой и загрязнено, это приведет к ненормальной работе. Запечатайте дизельное топливо в чистые бочки и храните бочки в сухом месте, вдали от дождя и грязи.

Если дизельное топливо хранилось в течение нескольких часов, вода и грязь осядут на дно барабана. Вы можете перекачать верхнюю часть дизельного топлива для использования.

# ИСПОЛЬЗОВАНИЕ ДВИГАТЕЛЯ

## Заправьте дизельное топливо

### ОПАСНОСТЬ

Заливать топливо в дизельный двигатель очень опасно. Перед заправкой обязательно определите тип и модель мазута.

Перед заправкой обязательно заглушите двигатель.

Вытрите разлившееся дизельное топливо.

### ОПАСНОСТЬ



Вода и посторонние вещества будут погружены в нижнее положение бочки. Вставьте всасывающую трубу в бочку в месте с половиной глубины бочки, накачайте чистое масло в верхнем положении в бочке.

## ЕМКОСТЬ ДЛЯ МАЗУТА

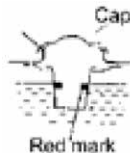
Модельная емкость для мазута

KM170 2,5

KM178 3,5

KM186 5,5

### ОПАСНОСТЬ



Не допускайте, чтобы уровень топлива был выше красной отметки

## Выбор и использование моторного масла

Выбор моторного масла

Если спецификация моторного масла не соответствует требованиям, внутренние части двигателя будут повреждены. Таким образом, срок службы двигателя будет сокращен. Выбрать масло соответствующей вязкости в соответствии с температурой окружающей среды. Использовать номер масла в соответствии с классом CD или SAE дизельного моторного масла GB/T 11122-1997 следующим образом:

Температура окружающей среды	Количество моторного масла
-25°C~30°C	10 Вт-30
-15°C~40°C	15 Вт-40

Проверьте и долейте моторное масло

### УВЕДОМЛЕНИЕ ОБ ЭКСПЛУАТАЦИИ

Проверьте уровень моторного масла, поставив двигатель на ровную поверхность и остановив двигатель.

Перед затягиванием крышки заливной горловины проверьте уровень моторного масла

# ИСПОЛЬЗОВАНИЕ ДВИГАТЕЛЯ

А. Перед запуском двигателя обязательно проверьте уровень моторного масла.

Проверьте, находится ли уровень моторного масла между верхним и нижним уровнями.

Вытрите разлившееся моторное масло.

После проверки завинтите крышку маслосливной горловины.

В. Уровень моторного масла не может превышать верхнего уровня.

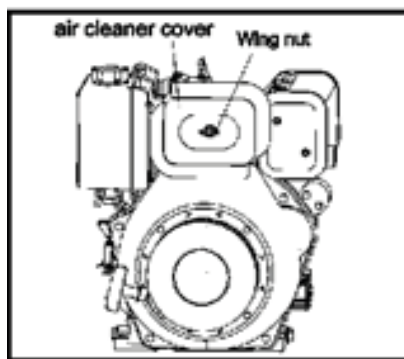
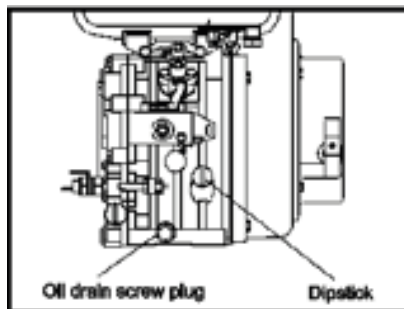
С. Ниже приведена таблица объема моторного масла:

	KM170	KM178	KM186
Объем моторного масла	0.75l	1.1	1.65L

## Замена воздухоочистителя

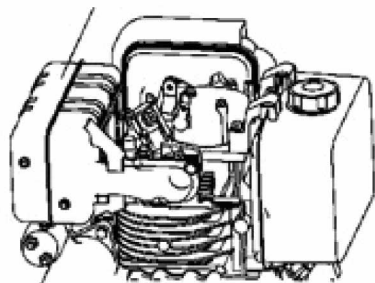
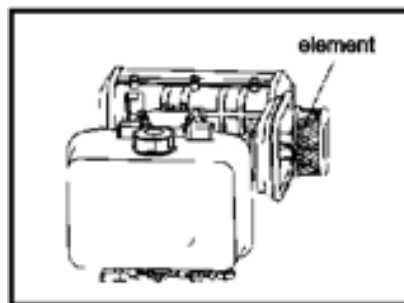
① Открутите барашковую гайку и снимите крышку воздухоочистителя. Если выходная мощность двигателя недостаточна, цвет выхлопных газов будет ненормальным, то необходимо заменить элемент.

② После замены соберите крышку воздухоочистителя и завинтите барашковую гайку.



## Направление выхлопа

Чтобы предотвратить попадание выхлопных газов в воздухоочиститель, установите выпускной сифон на корпус глушителя.



## УВЕДОМЛЕНИЕ ОБ ЭКСПЛУАТАЦИИ

Не допускайте попадания воды, скапливающейся на выпускном сифоне, в глушитель.

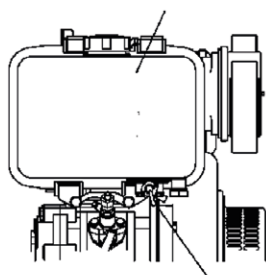
# ЗАВЕСТИ ДВИГАТЕЛЬ

## Ручной запуск

**Запустите двигатель в соответствии со следующими процедурами:**

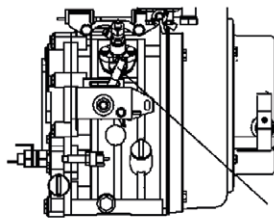
1. Откройте топливный кран.

топливный бак



топливный кран ("ОТКРЫТ")

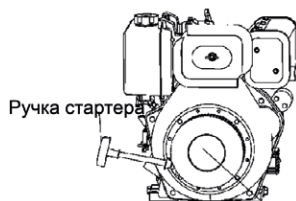
2. Поверните рычаг регулятора в положение "ПУСК"



ручка регулятора

3. Удерживайте рукоятку пускателя отдачи

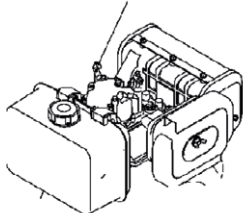
А. Потяните за ручку стартера до тех пор, пока не почувствуете сопротивление, затем медленно верните ручку на место.



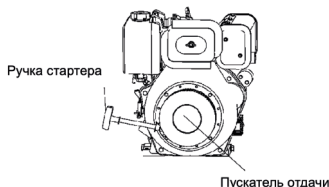
Пускатель отдачи

В. Переведите рычаг декомпрессии в положение "Без сжатия". Рычаг автоматически вернется назад после запуска двигателя

**Декомпрессионный рычаг**



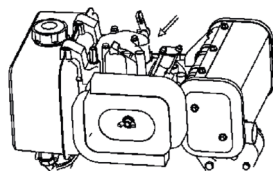
С. Возьмитесь за рукоятку пускателя отдачи двумя руками и сильно потяните ее.



Пускатель отдачи

Д. Трудно запустить двигатель в холодную погоду.

Снимите резиновую пробку с головки блока цилиндров и залейте примерно 2 куб. см моторного масла перед запуском.



Всегда завинчивайте резиновую пробку на головке блока цилиндров, кроме заправки, чтобы предотвратить попадание дождя и грязи в корпус двигателя

# ЗАВЕСТИ ДВИГАТЕЛЬ

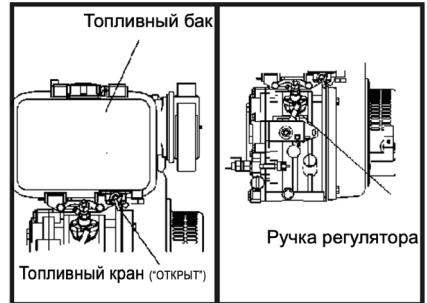
## Электрический пуск

### 1. Способ запуска:

(Предпусковая проверка такая же, как и при ручном запуске.)

А. Откройте топливный кран.

В. Поверните рычаг регулятора в положение "ПУСК".

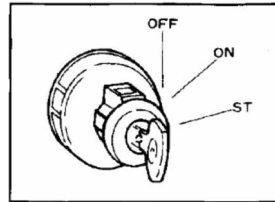


С. Поверните электрический пусковой ключ по часовой стрелке в положение "ПУСК".

Д. Отпустите клавишу электрического пуска после запуска двигателя.

Е. Если двигатель не смог запуститься после того, как пусковой двигатель проработал десять секунд, запустите его снова через 15 секунд.

(Запуск пускового двигателя в течение длительного времени приведет к значительному расходу заряда батареи, даже если двигатель перегорит.)

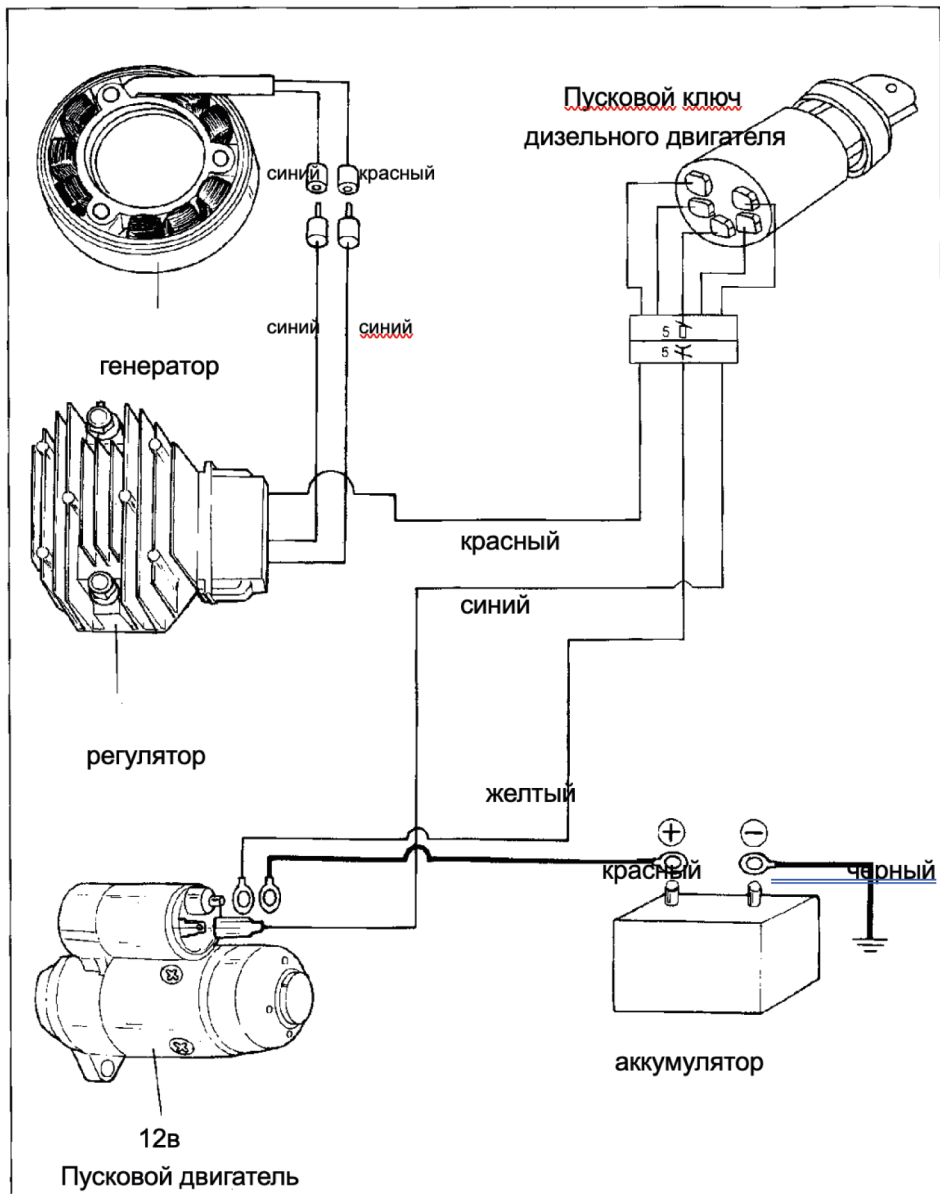


### 2. Техническое обслуживание батареи

А. Проверяйте аккумулятор каждый месяц. Долейте дистиллированную воду до верхнего уровня, если электролит опустился до нижнего уровня.



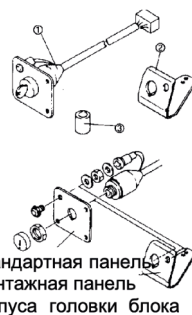
# ЭЛЕКТРИЧЕСКАЯ СХЕМА ПОДКЛЮЧЕНИЯ



# Сборка электрического пускового выключателя

Если электрический пусковой выключатель расположен в верхней части корпуса головки блока цилиндров, соберите его из следующих деталей в соответствии с указанными процедурами:

№.	Спецификация	Кол-во
1	Корпус электрического пускового выключателя	1
2	Панель электрического пускового выключателя	1
3	Длинная шайба	2
4	Шестигранный болт М6х70 (КМ 170/КМ 178)	2
	Шестигранный болт М6х83 (КМ 186)	2



1. Снимите корпус электрического пускового выключателя со стандартной панели, затем установите его на монтажную панель корпуса головки блока цилиндров.
2. Отвинтите два болта от корпуса головки блока цилиндров.
3. Закрепите собранную панель длинной шайбой, затем затяните ее шестигранными болтами.

## УВЕДОМЛЕНИЕ ОБ ЭКСПЛУАТАЦИИ

Если жгут проводов коснется глушителя или вала отбора мощности, это приведет к возгоранию.

4. Установите клемму заземления жгута проводов с помощью болта М6.

## ЗАПУСТИТЕ ДВИГАТЕЛЬ

### предупреждение

- Чтобы предотвратить отравление выхлопных газов, обязательно запускайте двигатель в проветриваемом месте.
- Во избежание травм не допускайте попадания рук, тела и одежды в движущиеся части выходного вала, шкива и V-образного шкива и т.д.
- Проверьте движущиеся части и окружающие детали после остановки двигателя. Убедитесь, что внутри корпуса двигателя нет инструмента или ткани.

### осторожно

- Глушитель сильно нагревается во время работы или сразу после нее, не прикасайтесь к глушителю.
- Воздухоочиститель будет всасывать окружающий воздушный поток во время работы. Чтобы предотвратить травму, избегайте прикосновения рук, личного тела и одежды к этой части.

# ЗАПУСК ДВИГАТЕЛЯ

- ① Прогрейте двигатель в течение 5 минут.
- ② Если двигатель очень горячий, установите рычаг регулятора в ожидаемое положение.

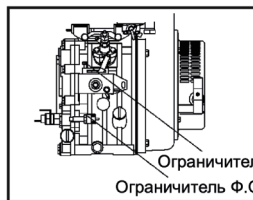
## записка

Обязательно регулируйте обороты двигателя с помощью рычага регулятора.

## записка

Не откручивайте регулировочный болт и болты регулировки подачи топлива, иначе это приведет к ненормальной скорости и производительности.

- ③ Если во время работы двигатель постоянно выпускает черный дым, что указывает на то, что двигатель работает с перегрузкой, отрегулируйте шкив двигателя и шкив нагрузки.



## ПОЖАЛУЙСТА, ОБРАТИТЕ ВНИМАНИЕ НА СЛЕДУЮЩИЕ ПУНКТЫ ВО ВРЕМЯ РАБОТЫ:

- ① Есть ли ненормальная вибрация и звук. Является ли выхлоп нормальным.
- ② Постоянно ли двигатель выпускает белый дым или обратный дым.
- ③ Обязательно выключите двигатель при возникновении аномального явления и обратитесь к специалисту.

# ЗАГЛУШИТЕ ДВИГАТЕЛЬ

## УВЕДОМЛЕНИЕ ОБ ЭКСПЛУАТАЦИИ

Если двигатель будет остановлен в аварийной ситуации, температура двигателя быстро повысится, что сократит срок службы двигателя.

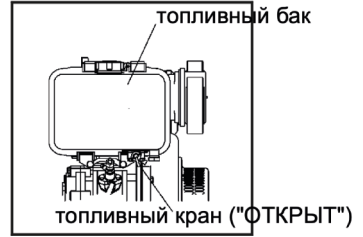
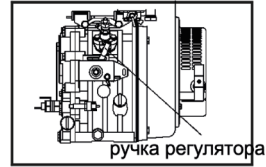
- ① Установите рычаг регулятора в положение низких оборотов, затем запустите двигатель при нулевой нагрузке на пять минут.
- ② Установите рычаг регулятора в положение "СТОП". Не останавливайте двигатель с помощью декомпрессионного рычага.
- ③ Установите топливный кран в положение "ВЫКЛ."
- ④ Медленно потяните за ручку пускателя отдачи, пока не почувствуете сопротивление. (В этот момент декомпрессия только начинается, и оба впускных / выпускных клапана закрыты, таким образом, цилиндр может быть защищен от ржавчины.)
- ⑤ Что касается двигателя с электрическим запуском, непосредственно поверните ключ запуска в положение "ЗАКРЫТЬ".



# ЗАГЛУШИТЕ ДВИГАТЕЛЬ

## ПОДГОТОВЬТЕСЬ К СЛЕДУЮЩЕЙ ОПЕРАЦИИ:

- ① Залейте дизельное топливо в бак.
- ② Проверьте все болты и гайки. При необходимости прикрутите их.
- ③ Очистите загрязненную поверхность корпуса двигателя.



## Периодическая проверка и техническое обслуживание

Периодические проверки и техническое обслуживание очень важны для поддержания производительности и срока службы двигателя. Ниже приведена таблица интервалов технического обслуживания и номенклатур. Товар с "\*" требует технического обслуживания или специальных инструментов, пожалуйста, свяжитесь с агентом.

Таблица периодических проверок и технического обслуживания:

ПРЕДМЕТ \ ИНТЕРВАЛЫ	КАЖДЫЙ ДЕНЬ	ИНТЕРВАЛЫ						
		20 ч	50 ч	100 ч	200 ч	500 ч	1000 ч	
Проверьте все болты и гайки	○							
Проверьте и долейте моторное масло	○							
Замените моторное масло		○	○					
Проверьте или замените очиститель моторного масла		○	○				○	
Проверьте утечку масла	○							
Заменить воздухоочиститель						○		
Очиститель чистого мазута				○		○	○	
Проверьте сопло						●		
Очистить топливный насос высокого давления						●		
Отрегулируйте зазор впускного/выпускного клапана						●		
Проверьте впускной/выпускной клапан							●	
Замените поршень							●	
Проверьте электролит								

# Периодическая проверка и техническое обслуживание

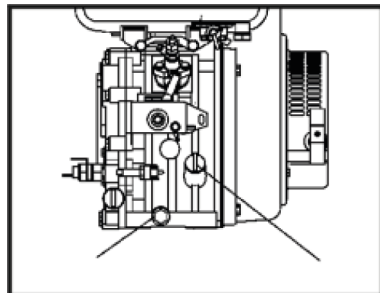
Замените моторное масло

Слейте моторное масло, пока двигатель прогрет, и долейте рекомендованное моторное масло.

Периодически заменяйте моторное масло

Первый раз 20 часов

Второй раз каждые 100 часов

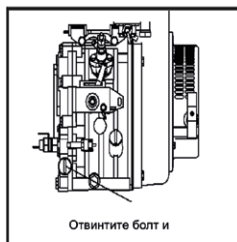


Очиститель чистого моторного масла

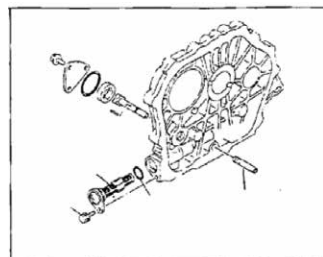
Отвинтите болт и достаньте очиститель моторного масла.

Чистый      Каждые 100 ч

Заменять    Каждые 1000ч



достаньте очиститель моторного масла.

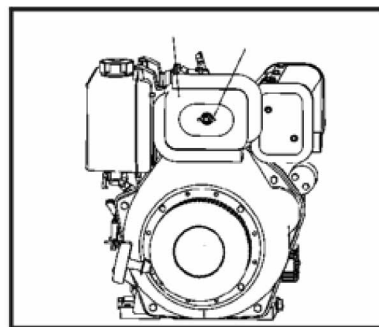


Замените элемент воздухоочистителя

барашковую гайку крышки воздухоочистителя

А. Бумажный элемент:

Заменяйте элемент каждые 500 часов.



## осторожность

- Если элемент слишком загрязнен, поток воздуха будет заблокирован, и запуск будет затруднен, что приведет к недостаточной производительности, более того, это будет стоить как мазута, так и моторного масла, двигатель будет выпускать черный дым.
- Запуск двигателя с изношенным элементом или без элемента не допускается.

# Периодическая проверка и техническое обслуживание

Элемент типа пропитки маслом

Перед запуском двигателя проверьте уровень моторного масла.

Долейте моторное масло до верхнего уровня. Замените, если он слишком загрязнен.

Часто очищайте элемент керосином, затем смочите его в моторном масле и отожмите излишки моторного масла.

Очистите очиститель мазута

Извлеките очиститель мазута из бака и одновременно очищайте его.

Чистите каждые 500 часов

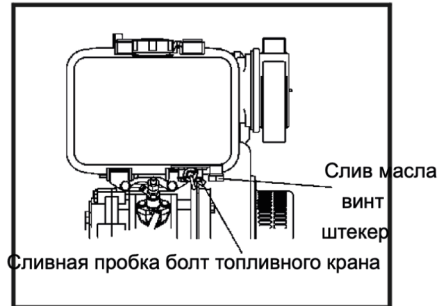
Заменяйте каждые 1000 часов

A. Полностью слейте мазутное масло.

B. Открутите две гайки топливного крана и выньте очиститель мазута.

Завинтите болты на головке блока цилиндров.

Для этой операции требуются специальные инструменты, пожалуйста, свяжитесь с вашим агентом.

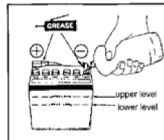


Регулировка топливной форсунки и топливного насоса высокого давления, а также замена седел клапанов, деталей, требующих специальной технологии, пожалуйста, свяжитесь с вашим агентом.

Проверьте и долейте электролит

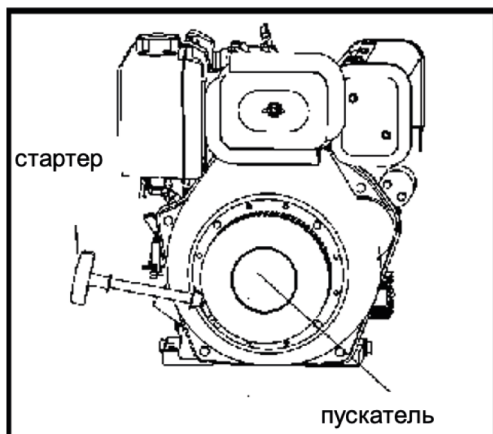
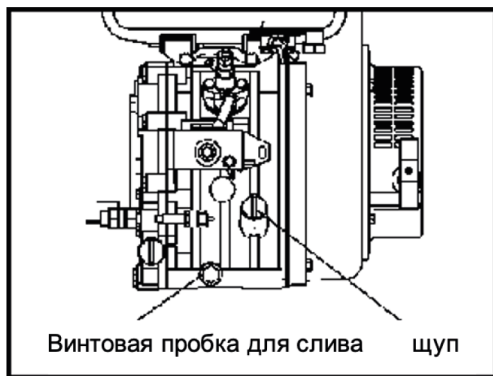
Количество электролита уменьшится после многократной зарядки и разрядки. (летом он будет снижаться быстрее, чем зимой) Проверьте уровень электролита перед запуском двигателя. при необходимости долейте дистиллированную воду до верхнего уровня.

Проверяйте уровень электролита каждый месяц

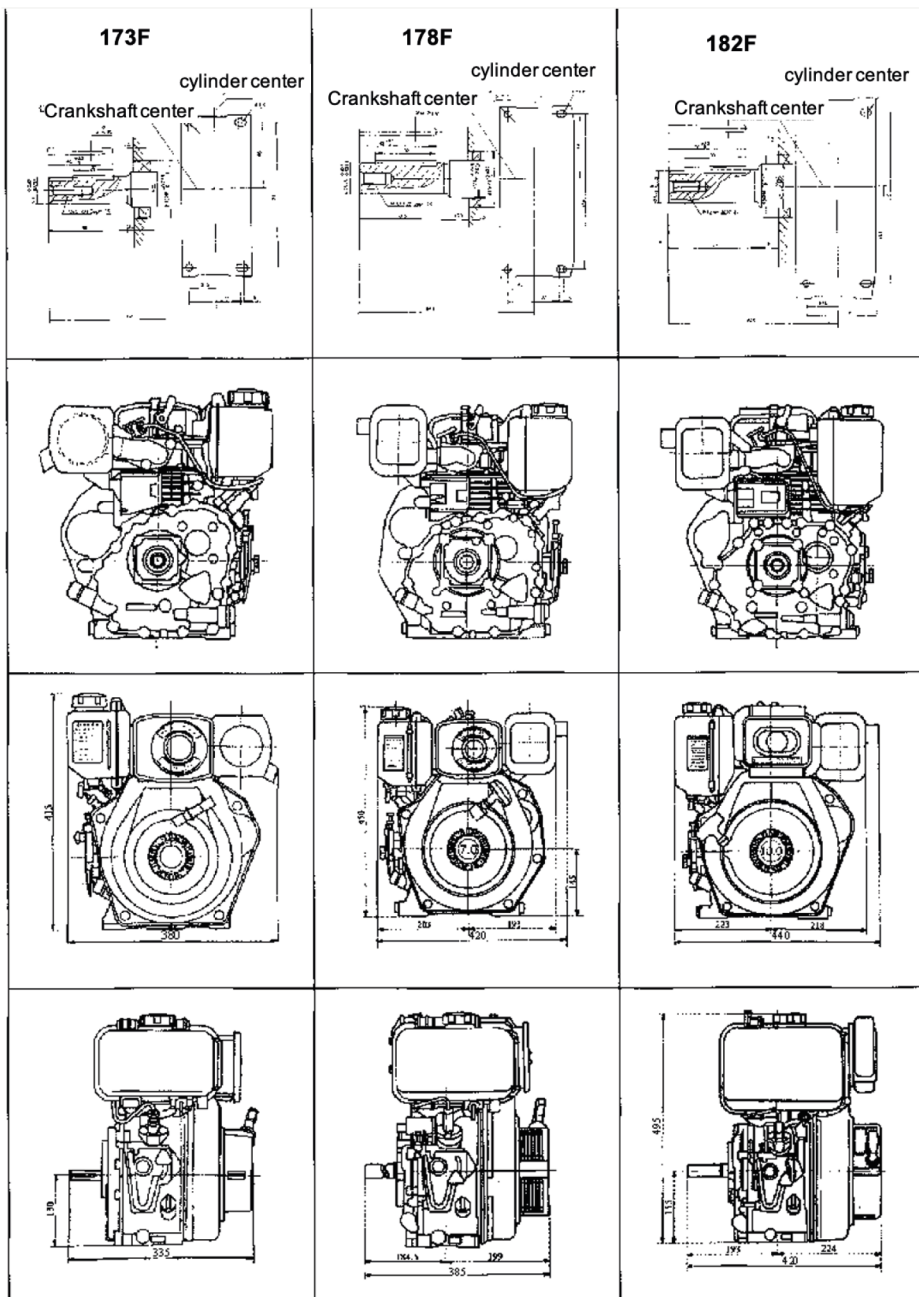


# ДЛИТЕЛЬНОЕ ХРАНЕНИЕ

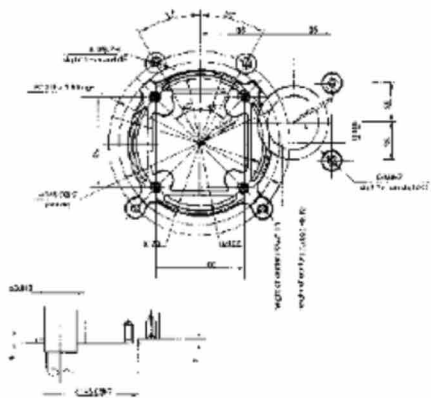
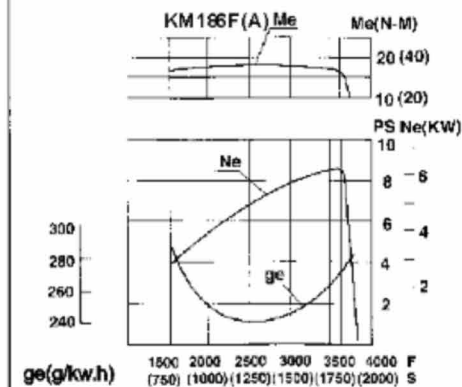
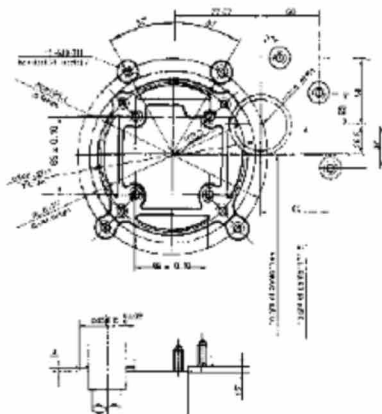
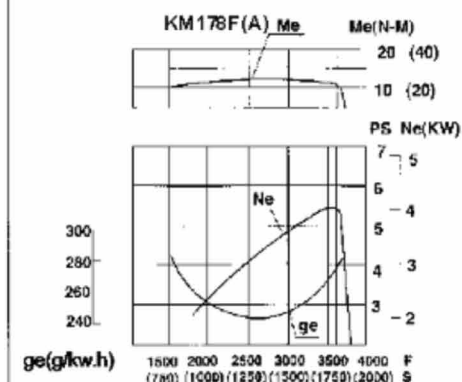
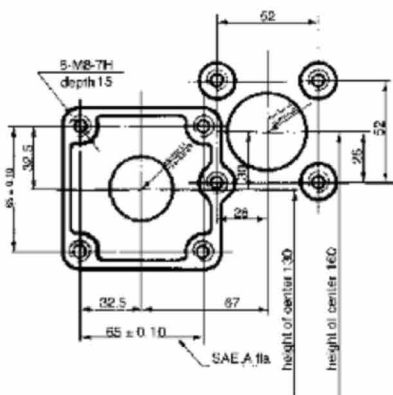
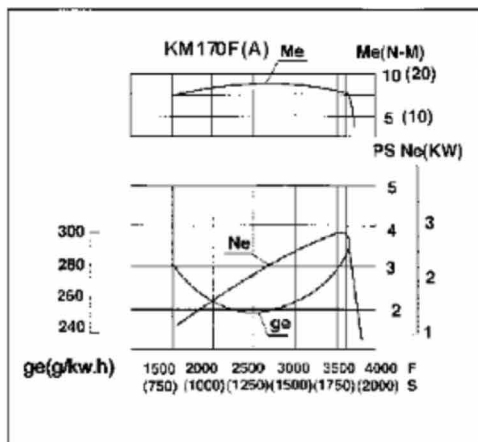
- ① Перед длительным хранением подготовьте следующие продукты:
- ② Запустите двигатель на пять минут на низких оборотах.
- ③ Слейте моторное масло, пока двигатель прогрет, и долейте свежее моторное масло.
- ④ Снимите пробку заливной горловины на корпусе головки блока цилиндров и долейте примерно 2 куб. см моторного масла.
- ⑤ Нажмите на декомпрессионный рычаг и потяните за пускатель 2-3 раза (не запускайте двигатель)  
Очистите поверхность двигателя от загрязнений, затем храните двигатель в сухом месте.



# ПРИЛОЖЕНИЕ 1 ГАБАРИТНЫЕ И УСТАНОВОЧНЫЕ РАЗМЕРЫ



# ПРИЛОЖЕНИЕ 2. КРИВАЯ ПРОИЗВОДИТЕЛЬНОСТИ И РАЗМЕРЫ ФЛАНЦЕВ ОТБОРА МОЩНОСТИ



# ПРИЛОЖЕНИЕ 3 РАЗМЕР ВЫХОДНОГО ВАЛА



173F



173F



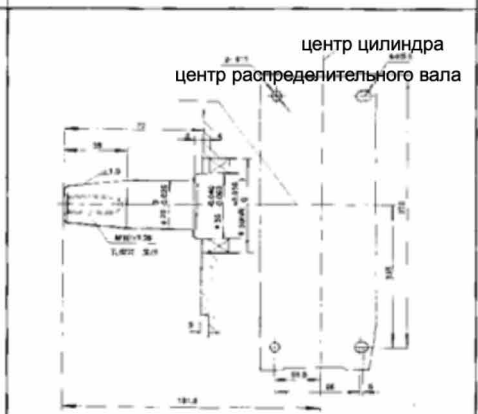
178F



178F



182F



182F

# Гарантийный талон

№ \_\_\_\_\_

Модель \_\_\_\_\_

Серийный номер \_\_\_\_\_

Дата продажи \_\_\_\_\_

Срок гарантии \_\_\_\_\_

М.П.

Изделие проверено. Претензий к комплектации и внешнему виду не имею. С условиями гарантии ознакомлен и согласен.

\_\_\_\_\_  
Подпись продавца

\_\_\_\_\_  
Подпись покупателя

## Гарантийные обязательства:



РФ, МО, Домодедовский район, с. Ян,  
ул. Западная, дом 15А  
Тел.: +7 985 170 00 60  
E-mail: info@purgetech.shop



# КОМАНДАРМ



РФ, МО, Домодедовский район, с. Ян,  
ул. Западная, дом 15А  
Тел.: +7 985 170 00 60  
E-mail: [info@purgetech.shop](mailto:info@purgetech.shop)

**военторг.москва**