


РУКОВОДСТВО ПО ЭКСПЛУАТАЦИИ

Сварочный аппарат постоянного тока с приводом от дизельного двигателя

МОДЕЛЬ: DAW-180SS

 **Внимание:** Перед началом эксплуатации данного аппарата внимательно прочитайте настоящее руководство. Всегда храните руководство рядом с аппаратом.

 **Denyo Co., Ltd.**



TOKYO BOEKI LTD.

© TOKYO BOEKI LTD., 2006

Переведено и отпечатано компанией TOKYO BOEKI.
Контакты представительства TOKYO BOEKI в Москве:
127055, Россия, г. Москва, ул. Новолесная, д.2
Тел.: +7 (495) 223-40-00
Факс: +7 (495) 223-40-01
e-mail: denyo@tokyo-boeki.ru

СОДЕРЖАНИЕ

№ стр.

ВВЕДЕНИЕ	1
1. ПРАВИЛА ТЕХНИКИ БЕЗОПАСНОСТИ	2
2. СХЕМАТИЧЕСКИЙ ЧЕРТЕЖ И НАЗВАНИЯ ЧАСТЕЙ	5
2-1 Схематический чертеж.....	5
2-2 Названия компонентов.....	5
2-3 Панель управления	6
3. ТРАНСПОРТИРОВКА И МОНТАЖ	7
3-1 Меры предосторожности при транспортировке аппарата	7
3-2 Рабочий угол наклона	7
3-3 Габаритные размеры и вес.....	8
3-5 Аккумуляторная батарея	9
3-6 Подсоединение проводов аккумуляторной батареи	10
3-7 Ремень вентилятора	11
4. МОТОРНОЕ МАСЛО, ОХЛАЖДАЮЩАЯ ЖИДКОСТЬ И ТОПЛИВО	12
4-1 Моторное масло	12
4-2 Охлаждающая жидкость двигателя	12
4-3 Топливо	13
4-4 Расход топлива.....	13
5. ПРОВЕРКИ ПЕРЕД ЗАПУСКОМ ДВИГАТЕЛЯ	14
6. ПУСК И ЭКСПЛУАТАЦИЯ.....	15
7. ОСТАНОВ ДВИГАТЕЛЯ	17
7-1 Меры предосторожности во время эксплуатации	18
7-2 Защитные устройства блока управления	18
7-3 Устройства аварийного останова.....	19
8. УПРАВЛЕНИЕ СВАРОЧНЫМ АППАРАТОМ	20
8-1 Сварочный кабель и полярность	20
8-2 Выбор сварочного кабеля.....	21
8-3 Регулировка холостого хода.....	22
8-4 Управление во время сварки.....	22
8-5 Продолжительность включения	23
8-6 Источник питания переменного тока	24
9. ТЕХНИЧЕСКОЕ ОБСЛУЖИВАНИЕ.....	25
9-1 Регламентное обслуживание	25
9-2 Фильтр моторного масла	27
9-3 Фильтрующий элемент топливного фильтра.....	27
9-4 Фильтрующий элемент воздухоочистителя	28
10. ПОИСК И УСТРАНЕНИЕ НЕИСПРАВНОСТЕЙ	29
11. ХРАНЕНИЕ АППАРАТА	31
12. ТЕХНИЧЕСКИЕ ХАРАКТЕРИСТИКИ	32
13. СХЕМАТИЧЕСКИЙ ЧЕРТЕЖ	33
14-1. СХЕМА ЭЛЕКТРИЧЕСКИХ СОЕДИНЕНИЙ ГЕНЕРАТОРА (КЛАСС 100В)	34
14-1. СХЕМА ЭЛЕКТРИЧЕСКИХ СОЕДИНЕНИЙ ДВИГАТЕЛЯ (КЛАСС 200В).....	35
15. СХЕМА ЭЛЕКТРИЧЕСКИХ СОЕДИНЕНИЙ ДВИГАТЕЛЯ.....	36
16. ПРИЛАГАЕМЫЕ ПРИНАДЛЕЖНОСТИ.....	37

ВВЕДЕНИЕ

- ◆ В настоящем "РУКОВОДСТВЕ ПО ЭКСПЛУАТАЦИИ" приводится подробное описание процедур эксплуатации, профилактического контроля, технического обслуживания и устранения неисправностей сварочного аппарата постоянного тока с приводом от дизельного двигателя, а также рассматриваются другие вопросы, которые важны для надлежащей работы аппарата.
- ◆ Внимательно прочитайте данное руководство, особенно те его части, которые отмечены предупредительными знаками.
- ◆ После установки аппарата на месте эксплуатации храните руководство по эксплуатации рядом с аппаратом.
- ◆ Подробное описание процедур эксплуатации и технического обслуживания ДВИГАТЕЛЯ приводится в "Руководстве по эксплуатации двигателя".

Ваш аппарат: № модели: DAW-180SS
Серийный №: _____

[ПРИМЕЧАНИЕ]: В связи с модификациями аппарата, технические характеристики, указанные в настоящем руководстве, могут отличаться от фактических рабочих характеристик аппарата.

Используемые условные обозначения



ОПАСНО : Данный знак указывает на наличие опасности или небезопасные методы, которые могут привести к получению серьезной травмы или смертельному исходу.





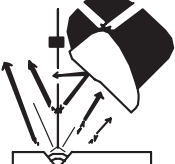
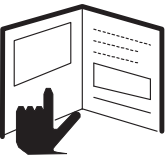
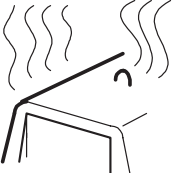
ВНИМАНИЕ : Данный знак указывает на наличие опасности или небезопасные методы, которые могут привести к получению травмы, повреждению аппарата или нанесению ущерба имуществу.

[ПРИМЕЧАНИЕ] : Данный знак указывает на меры предосторожности при обращении с аппаратом для обеспечения его эффективной эксплуатации и длительного срока удовлетворительной работы.

1. ПРАВИЛА ТЕХНИКИ БЕЗОПАСНОСТИ

Представленные ниже условные знаки используются в настоящем руководстве для указания на возможные опасности и привлечения к ним внимания. Когда вы встречаете в тексте тот или иной знак, соблюдайте осторожность и следуйте соответствующим инструкциям, чтобы избежать опасности. Ознакомьтесь со всеми нормами техники безопасности и соблюдайте их. Работы по монтажу, эксплуатации, техническому обслуживанию и ремонту данного аппарата должны выполняться только силами квалифицированного персонала. Во время работы аппарата следите за тем, чтобы рядом не было посторонних, особенно детей.

	<p>⚠ ОПАСНО: ПОРАЖЕНИЕ ЭЛЕКТРИЧЕСКИМ ТОКОМ МОЖЕТ ПРИВЕСТИ К СМЕР- ТЕЛЬНОМУ ИСХОДУ</p>		<p>⚠ ОПАСНО: ДИЗЕЛЬНОЕ ТОПЛИВО МОЖЕТ ВЫЗВАТЬ ПОЖАР ИЛИ ВЗРЫВ</p>
<p>Не прикасайтесь к выходным клеммам во время работы. Это особенно опасно, если ваши руки мокрые. При выполнении монтажа электрических соединений и других видов работ отключайте электропитание.</p>		<p>Топливо и масло являются легко воспламеняющимися веществами. Всегда храните огнеопасные материалы на безопасном расстоянии от аппарата, никогда не курите во время дозаправки топливом и никогда не выполняйте дозаправку во время работы аппарата.</p>	
	<p>⚠ ОПАСНО: ОТРАБОТАВШИЕ ГАЗЫ ДВИГАТЕЛЯ МОГУТ ПРЕДСТАВЛЯТЬ СМЕРТЕЛЬНУЮ ОПАСНОСТЬ</p>		<p>⚠ ВНИМАНИЕ: ГОРЯЧИЕ ЧАСТИ МОГУТ СТАТЬ ПРИ- ЧИНОЙ СИЛЬНЫХ ОЖОГОВ</p>
<p>Выхлоп двигателя содержит вредные для человека вещества. При использовании аппарата в местах с плохой вентиляцией (например, в туннелях и в помещении) необходимо обеспечить достаточный воздухообмен. Не направляйте отработавшие газы на прохожих и в жилые дома.</p>		<p>Во время эксплуатации устройства не прикасайтесь к охлаждающему вентилятору двигателя и другим сильно нагревающимся частям, например, к выхлопной трубе, двигателю и радиатору. Даже после выключения аппарата подождите достаточное время, пока он остынет, прежде чем прикасаться к двигателю и т. п.</p>	
<p>⚠ ОПАСНО: НЕ ПОДКЛЮЧАТЬ К ВНУТРЕННЕЙ ЭЛЕКТРОПРОВОДКЕ ПОМЕЩЕНИЙ Подключение аппарата к внутренней электропроводке очень опасно, поскольку может привести к поражению электрическим током и повреждению аппарата.</p>			<p>⚠ ВНИМАНИЕ: НЕ ПРИКАСАЙТЕСЬ К ДВИЖУЩИМСЯ ЧАСТЯМ ВНУТРИ АППАРАТА</p>
<p>⚠ ОПАСНО: ПРОВЕРЯЙТЕ СОЕДИНЕНИЯ Поврежденные кабели и недостаточная затяжка соединительных винтов могут стать причиной повреждения аппарата и поражения электрическим током. Своевременно ремонтируйте поврежденные кабели и проверяйте затяжку соединений.</p>		<p>При проведении технического обслуживания выключайте двигатель.</p>	

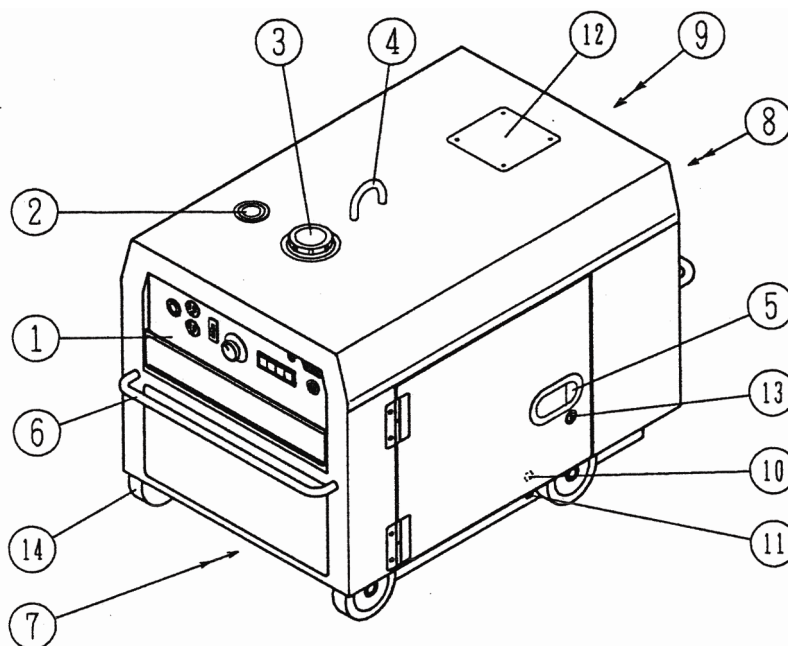
	<p>⚠ ВНИМАНИЕ: АККУМУЛЯТОРНЫЙ ЭЛЕКТРОЛИТ МОЖЕТ СТАТЬ ПРИЧИНОЙ ВЗРЫВА ИЛИ ПОЛУЧЕНИЯ ОЖОГОВ</p>		<p>⚠ ВНИМАНИЕ: В случае попадания электролита аккумуляторной батареи (разбавленной серной кислоты) на одежду</p>
<p>Аккумуляторная батарея содержит кислоту и выделяет взрывоопасные газы. Соблюдайте осторожность при обращении с батареей. Перед подсоединением и отсоединением проводов аккумуляторной батареи выключайте двигатель, а при подключении батареи проверяйте соблюдение полярности. Не прикасайтесь инструментами к клеммам, поскольку это может вызвать короткое замыкание. При попадании электролита аккумуляторной батареи в глаза, на кожу или одежду немедленно промойте пораженный участок большим количеством воды.</p>	<p>или кожу, необходимо немедленно промыть пораженный участок большим количеством воды. Если аккумуляторная кислота попала в глаза, промойте их большим количеством воды и сразу обратитесь за медицинской помощью.</p>		
	<p>⚠ ВНИМАНИЕ: ГОРЯЧАЯ ОХЛАЖДАЮЩАЯ ЖИДКОСТЬ МОЖЕТ СТАТЬ ПРИЧИНОЙ СИЛЬНЫХ ОЖОГОВ</p>		<p>⚠ ВНИМАНИЕ: ИЗЛУЧЕНИЕ СВАРОЧНОЙ ДУГИ МОЖЕТ СТАТЬ ПРИЧИНОЙ ОЖОГОВ ГЛАЗ И КОЖИ</p>
<p>Пока двигатель остается горячим, не открывайте крышку радиатора, пробку отверстия для слива охлаждающей жидкости и пробку отверстия для слива моторного масла. Контакт с горячими охлаждающей жидкостью и маслом может привести к ожогам лица, глаз и рук.</p>	<p>Во время сварки и наблюдения за процессом сварки используйте ручной сварочный щиток и защитный сварочный шлем с надлежащей степенью затемнения. Надевайте защитную одежду и обувь.</p>		
	<p>⚠ ВНИМАНИЕ: Прочитайте руководство и используйте аппарат с соблюдением правил техники безопасности и инструкций по эксплуатации.</p>		<p>⚠ ВНИМАНИЕ: Перегрузка сокращает срок службы аппарата. Используйте для работы аппарата источники переменного и постоянного</p>
<p>Если вы сдаете аппарат в аренду или отдаете его во временное пользование третьим лицам, подробно объясните правила работы с аппаратом, изложенные в руководстве по эксплуатации, и посоветуйте новым пользователям предварительно прочитать руководство самостоятельно.</p>	<p>тока с надлежащими характеристиками и применяйте соответствующую продолжительность включения.</p>		

	<p>⚠ ВНИМАНИЕ: ПАДЕНИЕ ОБОРУДОВАНИЯ МОЖЕТ ПРИВЕСТИ К СМЕРТЕЛЬНОМУ ИСХОДУ</p>		<p>⚠ ВНИМАНИЕ: СИЛЬНЫЙ ТОК МОЖЕТ ОКАЗЫВАТЬ ОТРИЦАТЕЛЬНОЕ ВЛИЯНИЕ НА РАБОТУ КАРДИОСТИМУЛЯТОРОВ</p>
<p>Соблюдайте осторожность при транспортировке аппарата. Используйте грузоподъемное оборудование с достаточными характеристиками.</p>		<p>Лица, пользующиеся кардиостимуляторами, не должны находиться вблизи места работ по электродуговой сварке без предварительной консультации с лечащим врачом.</p>	
	<p>⚠ ВНИМАНИЕ: СВАРОЧНЫЕ РАБОТЫ МОГУТ ПРИВЕСТИ К ПОЖАРУ ИЛИ ВЗРЫВУ</p>		<p>⚠ ВНИМАНИЕ: Низкие напряжение и частота могут вызывать повреждение электрооборудования, например, двигателей.</p>
<p>① Убирайте все огнеопасные материалы из тех мест, куда могут попасть летящие искры. Если это невозможно, плотно закрывайте такие материалы одобренными к применению кожухами или чехлами.</p> <p>② Всегда помните об опасности возникновения пожара и держите рядом огнетушитель.</p>		<p>Соблюдайте осторожность или отсоединяйте нагрузки переменного тока при запуске двигателя и во время его работы с переключателем холостого хода в положении "ON".</p>	
	<p>⚠ ВНИМАНИЕ: ОТЛЕТАЮЩИЕ В СТОРОНУ КУСКИ МЕТАЛЛА И ГРЯЗЬ МОГУТ СТАТЬ ПРИЧИНОЙ ТРАВМЫ ГЛАЗ</p>		
<p>Надевайте защитные очки с боковыми щитками или защитную маску.</p>			

2. СХЕМАТИЧЕСКИЙ ЧЕРТЕЖ И НАЗВАНИЯ ЧАСТЕЙ

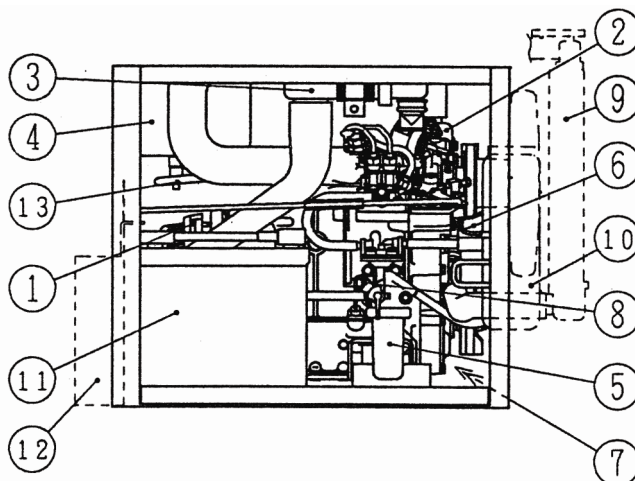
2-1 Схематический чертеж

- | | | |
|------------------------------|---|--------------------------------------|
| 1. Панель управления | 6. Держатель (для троса) | 11. Пробка отверстия для слива масла |
| 2. Указатель топлива | 7. Воздухозаборник | 12. Горловина радиатора |
| 3. Горловина топливного бака | 8. Выпуск | 13. Замок |
| 4. Подъемный крюк | 9. Вентиляция | 14. Колесо |
| 5. Защелка замка дверцы | 10. Пробка отверстия для слива охлаждающей жидкости | |

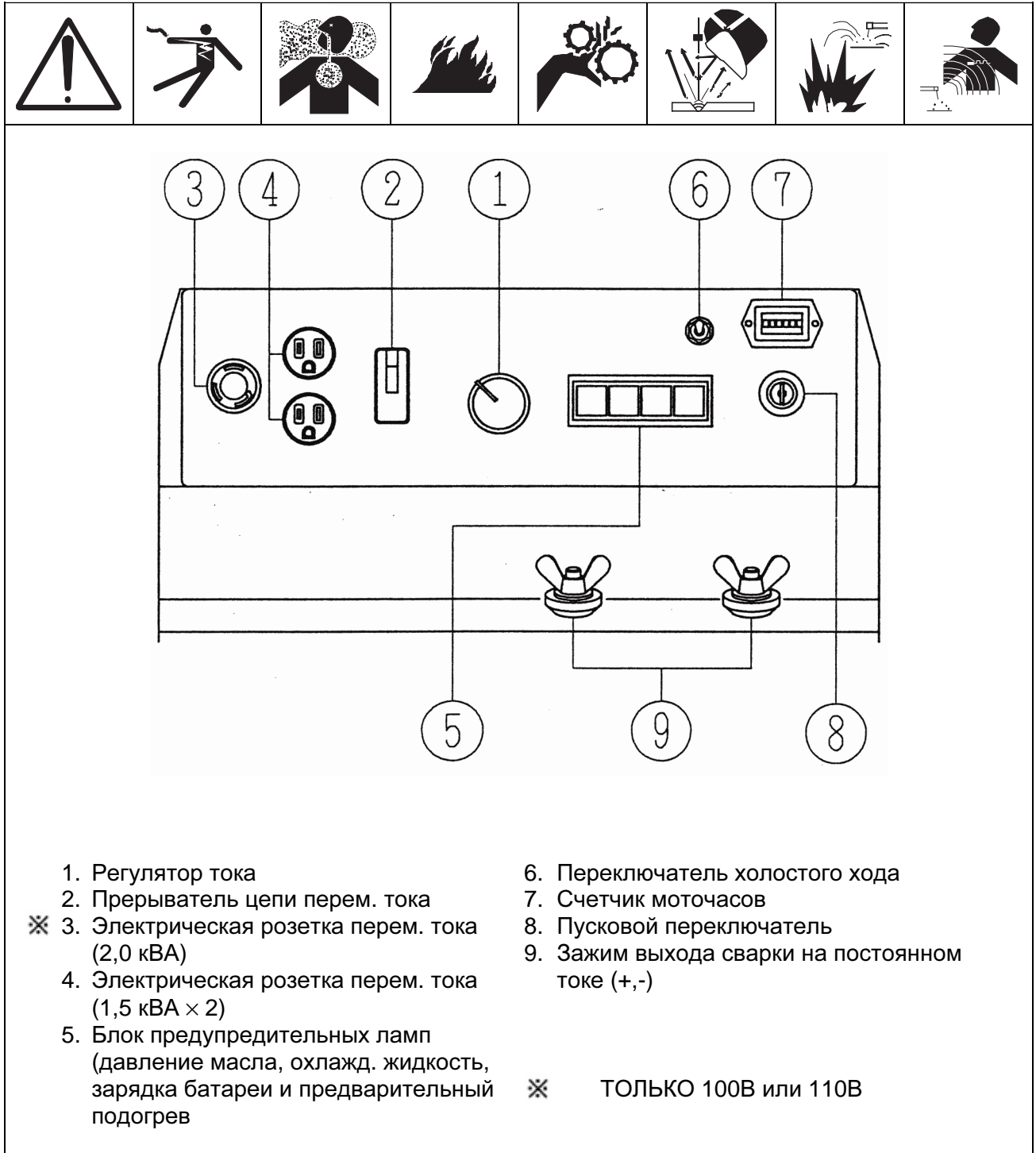


2-2 Названия компонентов

- | | | |
|------------------------|-----------------------------------|----------------------------|
| 1. Генератор | 5. Топливный фильтр | 9. Радиатор |
| 2. Дизельный двигатель | 6. Горловина для масла | 10. Запасной бак |
| 3. Воздухоочиститель | 7. Масляный фильтр (задняя часть) | 11. Аккумуляторная батарея |
| 4. Топливный бак | 8. Указатель уровня масла | 12. Блок управления |
| | | 13. Шланг слива топлива |

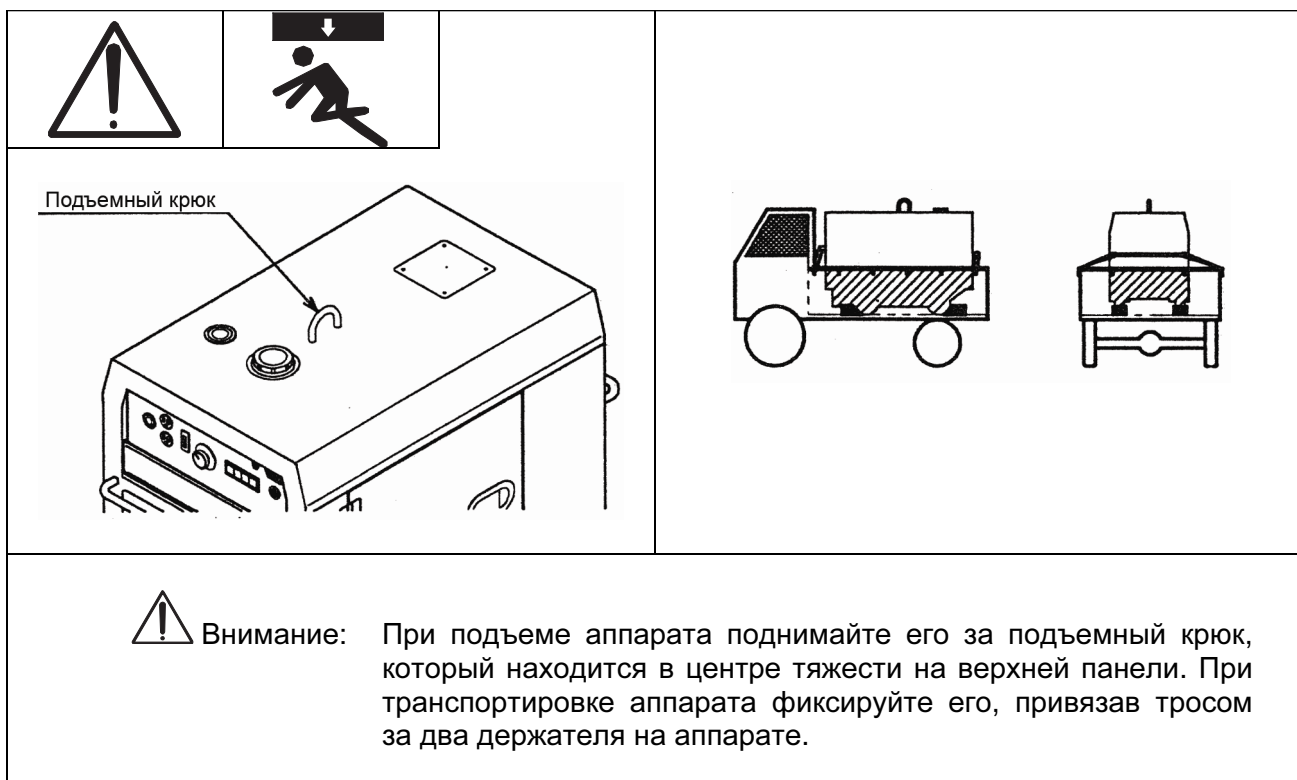


2-3 Панель управления



3. ТРАНСПОРТИРОВКА И МОНТАЖ

3-1 Меры предосторожности при транспортировке аппарата



3-2 Рабочий угол наклона



3-3 Габаритные размеры и вес

Длина	: 870 мм	
Ширина	: 590 мм	
Высота	: 690 мм	
Сухой вес	: 181 кг	
Центр тяжести		
X	: Прибл. 340 мм	
Y	: Прибл. 380 мм	
Z	: Прибл. 280 мм	

3-4 Подготовка к работе



- Перед отправкой конечному пользователю данный аппарат прошел строгие заводские испытания и проверки для подтверждения соответствия заявленным техническим характеристикам.
- Как и в случае с любым другим машинным оборудованием, объединенным в единый агрегат с двигателем, чрезмерная эксплуатация совершенно нового аппарата может привести к сокращению срока его службы. Поэтому в течение первых 50 часов эксплуатации аппарата, когда происходит его приработка, рекомендуется соблюдать особую осторожность.
- После получения аппарата и ДО НАЧАЛА ЕГО ЭКСПЛУАТАЦИИ выполните проверку технического состояния, чтобы дополнительно убедиться в отсутствии серьезных неисправностей и повреждений аппарата, которые могли произойти во время транспортировки.
- Рекомендуется устанавливать аппарат на ровную поверхность в таком месте, где нет повышенной запыленности и влажности.

При эксплуатации аппарата в местах с недостаточной вентиляцией соблюдайте следующие меры предосторожности:

Замечания в отношении монтажа.

[ПРИМЕЧАНИЕ]: Избегайте использования аппарата в местах с высокой влажностью.

[ПРИМЕЧАНИЕ]: Избегайте использования аппарата в местах, где температура окружающего воздуха может подниматься выше 40 градусов Цельсия.

[ПРИМЕЧАНИЕ]: Избегайте использования аппарата в местах, характеризующихся чрезмерной запыленностью, а также наличием токсичных и взрывоопасных газов.

[ПРИМЕЧАНИЕ]: Обеспечьте наличие необходимого пространства вокруг аппарата для проведения его проверки и технического обслуживания.

[ПРИМЕЧАНИЕ]: В радиусе 1 метра вокруг аппарата не должно быть никаких объектов. Несоблюдение этого требования может приводить к перегреву аппарата.

3-5 Аккумуляторная батарея



Для обеспечения плавного пуска и долгого срока службы аппарата исключительную важность имеет надлежащее техническое обслуживание аккумуляторной батареи. Проверяйте плотность, уровень электролита и выходное напряжение через каждые 50 часов или ежемесячно.

[ПРИМЕЧАНИЕ]: Электролит должен всегда закрывать аккумуляторные пластины. Если пластины будут длительное время находиться на открытом воздухе, произойдет их повреждение.

(1) Проверка аккумуляторной батареи

- ◆ Всегда следите за тем, чтобы уровень электролита находился выше отметки низкого уровня. Если уровень электролита низкий, в аккумуляторную батарею следует незамедлительно долить дистиллированной воды.

[ПРИМЕЧАНИЕ]: не доливайте воду в аккумуляторную батарею выше отметки верхнего уровня. Никогда не забывайте должным образом затягивать колпачок после доливки дистиллированной воды.

- ◆ Если вы предполагаете наличие утечки из аккумуляторной батареи (особенно в случаях, когда наблюдались проблемы с пуском аппарата), измерьте плотность электролита в батарее.
- ◆ Соотношение между плотностью электролита аккумуляторной батареи и уровнем ее заряда при температуре 20 °С:

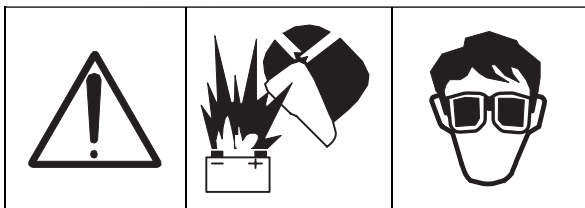
Плотность электролита аккумуляторной батареи	Уровень заряда аккумуляторной батареи
более 1,28	избыточный заряд (требуется регулировка)
1,25 - 1,28	оптимальный заряд
1,24 - 1,25	средний уровень заряда
менее 1,24	низкий уровень заряда (требуется регулировка)

[ПРИМЕЧАНИЕ]: для определения плотности при температуре, отличной от 20 °С, используйте следующую формулу:

$$S_{20} = S_t + 0,0007 (t - 20)$$

Где S_{20} : вычисленная плотность для температуры 20 °С
 S_t : измеренная плотность
 t : показание температуры электролита

3-6 Подсоединение проводов аккумуляторной батареи



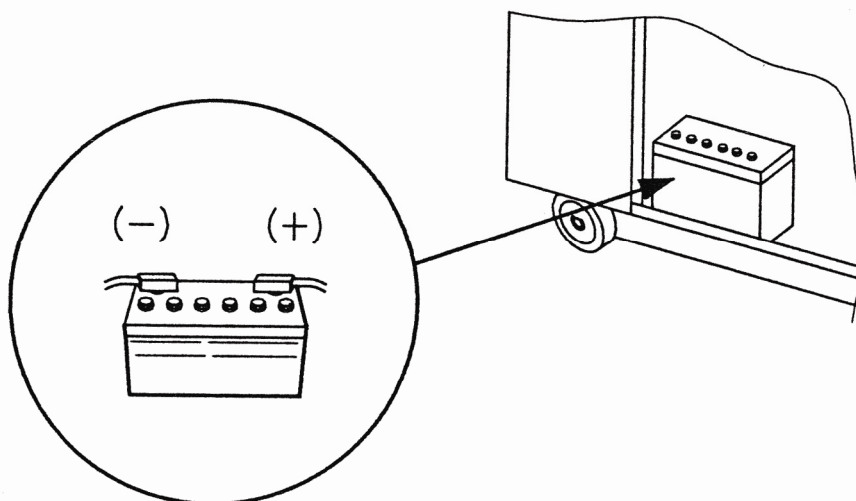
- ◆ Убедитесь в том, что провод аккумуляторной батареи правильно подсоединен к зажимам батареи (+) и (-).

[ПРИМЕЧАНИЕ]: При неправильном подсоединении проводов в скором времени произойдет повреждение электрических частей.

- ◆ Перед подсоединением проводов аккумуляторной батареи убедитесь в том, что пусковой переключатель находится в положении "OFF" ("ВЫКЛ").

[ПРИМЕЧАНИЕ]: Не подсоединяйте провода к зажимам аккумуляторной батареи, когда пусковой переключатель находится в положении "ON" ("ВКЛ"), поскольку это приведет к возникновению искровых разрядов и, как следствие, может повлечь за собой травму оператора или повреждение электрических компонентов аппарата.

[ПРИМЕЧАНИЕ]: Для обеспечения надежности соединения и предотвращения коррозии зажимов аккумуляторной батареи рекомендуется наносить тонкопленочное покрытие или консистентную смазку на зажимы. Неплотное или ненадежное соединение может стать причиной сбоев при пуске аппарата и других неисправностей.

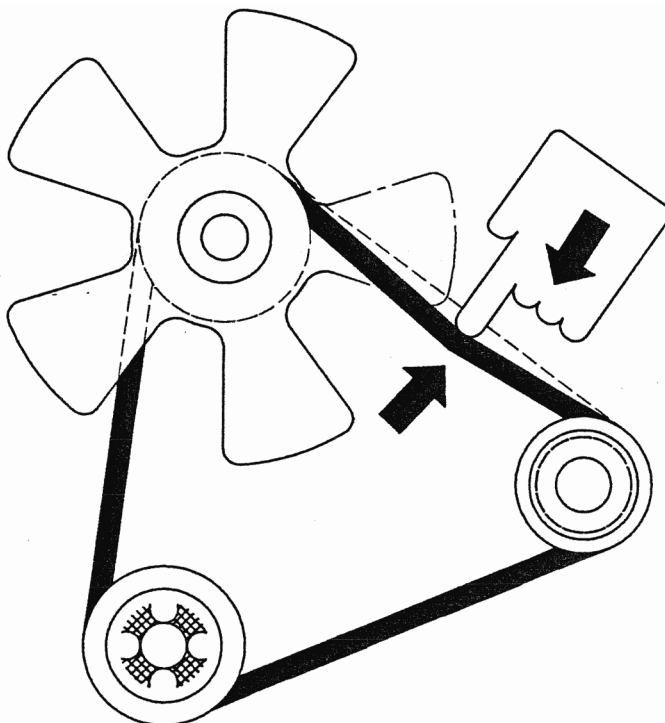


- ◆ Подсоединяйте провод (-) последним.

3-7 Ремень вентилятора





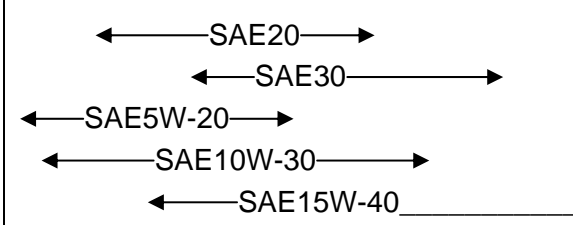
Проверьте натяжение ремня и при необходимости отрегулируйте его. Также убедитесь в отсутствии повреждений ремня и немедленно замените его при обнаружении любых отклонений. Производите регулировку и замену в соответствии с указаниями в "Руководстве по эксплуатации", поставляемом изготовителем двигателя.



Ремень вентилятора – № части 060 20 114 74

4. МОТОРНОЕ МАСЛО, ОХЛАЖДАЮЩАЯ ЖИДКОСТЬ И ТОПЛИВО



4-1 Моторное масло

		Температура наружного воздуха (°C) -20 -10 0 10 20 30
<p>◆ Применяемое моторное масло влияет на рабочие характеристики двигателя, пусковые характеристики и, в конечном счете, на срок службы двигателя. Рекомендуется использовать высококачественное масло соответствующего типа.</p> <p>(1) Рекомендуется использовать моторное масло "класса CC" (по классификации Американского нефтяного института).</p> <p>(2) Рекомендуется использовать всесезонное моторное масло SAE10W-30. Вязкость используемого масла зависит от температуры окружающего воздуха. Выбирайте масло по приведенной справа таблице.</p> <p>[ПРИМЕЧАНИЕ]: не смешивайте масла разных марок, поскольку это приведет к изменению качества масла и будет оказывать отрицательное влияние на рабочие характеристики двигателя. Если вы хотите залить масло другого типа, сначала слейте все масло, которое уже имеется в двигателе.</p> <p>(3) Общий объем заменяемого масла составляет 2,05 литра.</p>		

4-2 Охлаждающая жидкость двигателя

<p>(1) Используйте в качестве охлаждающей жидкости только мягкую воду. Например, можно использовать водопроводную воду хорошего качества.</p> <p>(2) Если аппарат предполагается использовать в районах с холодным климатом, особенно там, где существует опасность замерзания, следует использовать морозостойкий хладагент длительного действия (антифриз). (При поставке аппарата с завода в охлаждающей жидкости радиатора содержится 30 % хладагента длительного действия).</p> <p>[ПРИМЕЧАНИЕ]: рекомендуемое содержание антифриза составляет 30 % - 40 %.</p> <p>[ПРИМЕЧАНИЕ]: рекомендуемое содержание антифриза для следующих температур составляет:</p> <ul style="list-style-type: none">- 30 % : для температур не ниже -15 °C- 35 % : для температур не ниже -20 °C- 45 % : для температур не ниже -30 °C <p>[ПРИМЕЧАНИЕ]: замену антифриза следует производить не реже, чем каждые 2 года.</p> <p>(3) Общий объем охлаждающей жидкости составляет 1,81 литра (без учета емкости запасного бака для охлаждающей жидкости).</p> <p>① Для правильного использования антифриза строго следуйте инструкциям производителя.</p> <p>② Если до наступления холодной погоды антифриз не использовался, перед его добавлением в соответствующей пропорции в зависимости от преобладающей температуры необходимо слить охлаждающую жидкость, в том числе и из запасного бака.</p>

4-3 Топливо

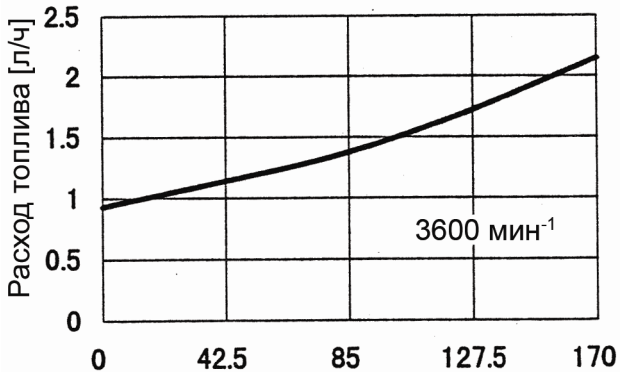
		<p>(1) Используйте только дизельное топливо № 2 по классификации Американского общества по испытанию материалов (ASTM).</p> <p>[ПРИМЕЧАНИЕ]: Применение топлива, отличного от рекомендуемого типа, может привести к нежелательным результатам с точки зрения выходной мощности двигателя, срока его службы и т. д.</p> <p>(2) Используйте дизельное топливо № 3 или специальное дизельное топливо № 3 по Японскому промышленному стандарту (JIS).</p> <table style="margin-left: 20px; border: none;"> <tr> <td style="padding-right: 10px;">Дизельное топливо JIS № 2</td> <td style="padding-right: 10px;">:</td> <td>для температур не ниже -5 °С</td> </tr> <tr> <td>Дизельное топливо JIS № 3</td> <td>:</td> <td>для температур не ниже -15 °С</td> </tr> <tr> <td>Специальное дизельное топливо JIS № 3</td> <td>:</td> <td>для температур не ниже -25 °С</td> </tr> </table>	Дизельное топливо JIS № 2	:	для температур не ниже -5 °С	Дизельное топливо JIS № 3	:	для температур не ниже -15 °С	Специальное дизельное топливо JIS № 3	:	для температур не ниже -25 °С
Дизельное топливо JIS № 2	:	для температур не ниже -5 °С									
Дизельное топливо JIS № 3	:	для температур не ниже -15 °С									
Специальное дизельное топливо JIS № 3	:	для температур не ниже -25 °С									

4-4 Расход топлива

Без нагрузки	Высокие обороты (3600 мин ⁻¹)	Малые обороты (2000 мин ⁻¹)
Расход топлива (л/ч)	0,93	0,48

Сила тока (А)	42,5	85	127,5	170
Расход топлива (л/ч)	1,1	1,4	1,7	2,2

※ Сила тока (А) означает силу тока для сварки на постоянном токе при продолжительности включения 100 %.

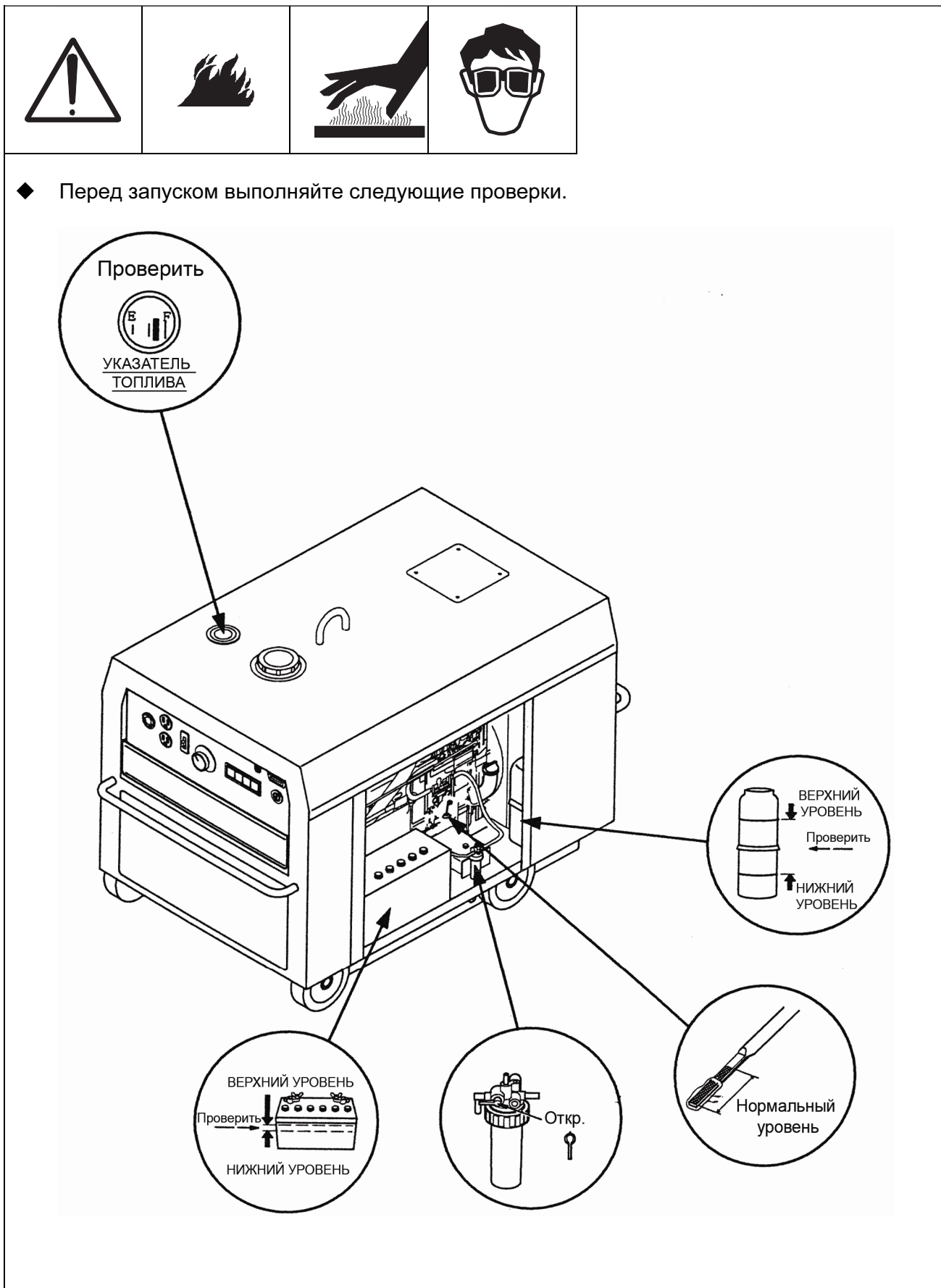


Расход топлива [л/ч]

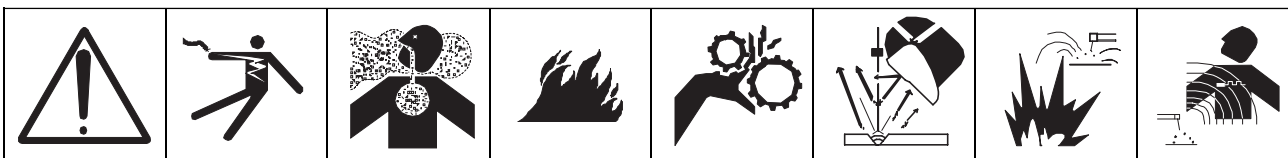
Сила тока для сварки на постоянном токе при коэффициенте рабочего цикла 100 % [А]

Расход топлива

5. ПРОВЕРКИ ПЕРЕД ЗАПУСКОМ ДВИГАТЕЛЯ



6. ПУСК И ЭКСПЛУАТАЦИЯ



- ◆ Перед пуском аппарата необходимо выполнить предпусковые проверки безопасности. Кроме того, проведите общий осмотр участка вокруг аппарата и убедитесь в том, что участок безопасен, вентиляционные отверстия аппарата не загорожены, и выпуск отработавших газов может производиться свободно. Пуск аппарата можно производить после того, как о предполагаемом пуске будут оповещены все окружающие аппарат люди.

[ПРИМЕЧАНИЕ]: При эксплуатации в условиях холодной погоды, для улучшения пусковых характеристик и предотвращения сбоев, используйте охлаждающую жидкость и моторное масло с подходящими свойствами. Необходимо всегда поддерживать полный заряд аккумуляторной батареи.

- (1) Вставьте ключ в "пусковой переключатель". При повороте ключа в положение "RUN" ("РАБОТА") или "Preheat" ("Предварительный подогрев") индикаторная лампа действует в качестве "маслоуказателя" и "индикатора заряда". Если индикатор не загорается, проверьте лампочку индикаторной лампы и предохранитель.
- (2) Поверните ключ в положение "Start" ("Пуск"), чтобы запустить двигатель. Как только двигатель запустится, отпустите ключ (при этом он автоматически возвратится в положение "Run").
- (3) После запуска двигателя дайте аппарату поработать на холостом ходу в течение 5-10 минут для прогрева.

[ПРИМЕЧАНИЕ]: После запуска двигателя убедитесь в том, что индикаторы давления масла и заряда аккумуляторной батареи не горят. Если любой из этих индикаторов горит, выключите двигатель и проверьте аппарат (дополнительную информацию см. в Руководстве по эксплуатации).

[ПРИМЕЧАНИЕ]: Не включайте пусковой переключатель во время работы двигателя. Если двигатель не запускается в течение 10 секунд после поворота ключа в положение "Start", подождите не менее 30 секунд и повторите процедуру запуска.

[ПРИМЕЧАНИЕ]: В зимнее время и в условиях низкой температуры окружающего воздуха, когда требуется пуск под нагрузкой, поверните ключ в положение "Preheat" (предварительный подогрев) и ждите, пока не погаснет индикаторная лампа двигателя.

[ПРИМЕЧАНИЕ]: Если после запуска двигателя по-прежнему удерживать ключ в положении пуска, произойдет повреждение стартера. Переключатель с ключом должен возвратиться в положение "Run" в течение 10 секунд после запуска двигателя.

Если при попытке пуска аппарата шум вращения двигателя не слышен, подождите приблизительно 30 секунд, а затем повторите процедуру пуска с самого начала в соответствии с инструкциями, приведенными в Руководстве по эксплуатации. Если при повторении процедуры пуска аппарат по-прежнему не запускается, очевидно, имеет место какая-либо проблема (например, закончилось топливо, клапан подачи топлива находится в закрытом положении, чрезмерное количество воздуха в топливной системе или утечка из аккумуляторной батареи), и необходима тщательная проверка.

- (4) Тщательно проверьте двигатель на наличие аномальной вибрации (шума), утечки масла, утечки топлива, утечки охлаждающей жидкости и подсоса воздуха. Если аппарат работает нормально, переведите "прерыватель цепи" в положение ON для подачи электропитания к нагрузке.

[ПРИМЕЧАНИЕ]: Во время работы не держите никакие дверцы аппарата открытыми. Основными проблемами, которые могут возникать при работе аппарата с открытыми дверцами, являются отрицательное воздействие на внутренний поток охлаждающего воздуха и попадание в аппарат посторонних веществ (например, пыли и грязи).



[ПРИМЕЧАНИЕ]: Порядок использования автоматического устройства отвода воздуха

Когда двигатель остановится из-за израсходования запаса топлива, снимите топливный фильтр или топливопровод и снова запустите аппарат в соответствии с нижеследующими инструкциями.

- (a) Пополните запас топлива в топливном баке и откройте клапан топливного фильтра.
- (b) Поверните пусковой переключатель в положение "Start". При этом после начала вращения стартера двигателя автоматическое устройство отвода воздуха будет стравливать воздух из топливной системы.
- (c) Через 10-20 секунд с момента начала вращения двигателя автоматическое устройство отвода воздуха удалит весь воздух из топливной системы. После этого двигатель сможет запуститься.

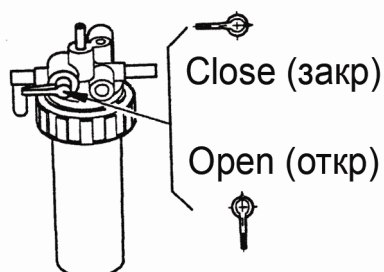
7. ОСТАНОВ ДВИГАТЕЛЯ

- (1) Переведите прерыватель цепи стороны нагрузки в положение "OFF".
- (2) Переведите прерыватель цепи на аппарате в положение "OFF" и дайте двигателю поработать на холостом ходу в течение пяти минут, чтобы двигатель остыл. По истечении пяти минут работы на холостом ходу поверните ключ в положение "OFF".
- (3) Выньте ключ из пускового переключателя. Когда аппарат не используется, храните ключ в безопасном месте.
- (4) Поверните вентиль топливного фильтра в положение "Close" ("Закрыт").
- (5) Отсоедините провода и вилки от источников питания переменного тока.
- (6) Не подвергайте аппарат воздействию влаги. Когда аппарат не используется, важно хранить его в сухом месте.
- (7) Чтобы аппарат находился в исправном рабочем состоянии, не подвергайте его атмосферным воздействиям и накрывайте чехлом, когда аппарат не используется.

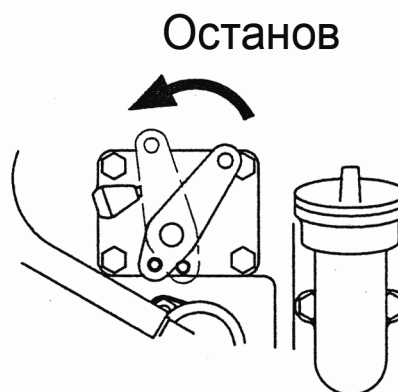
[ПРИМЕЧАНИЕ]: Предусматривается специальный способ останова аппарата для тех редких случаев, когда при повороте ключа в положение "OFF" двигатель не останавливается. Ниже приводятся соответствующие схемы и пояснения.

- ① Поверните вентиль топливного фильтра в положение "Close". При закрывании вентиля топливного фильтра происходит отсечка подачи топлива к двигателю, и через несколько минут двигатель останавливается. Эту операцию следует выполнять только в аварийных ситуациях.
- ② Продолжайте нажимать на рычаг выключения двигателя до тех пор, пока двигатель полностью не остановится.

①



②



7-1 Меры предосторожности во время эксплуатации

(1) Всегда следите за лампами на панели управления.

- ◆ Во время работы аппарата периодически проверяйте показания ламп на панели управления. В особенности, следите за тем, чтобы предупредительные лампы не горели.

[ПРИМЕЧАНИЕ]: Если во время работы аппарата горит любая из предупредительных ламп, или показания измерительных приборов отклоняются от нормы, немедленно остановите двигатель и выполните проверку для выявления источника проблемы.

(2) Счетчик моточасов

- ◆ Счетчик моточасов всегда работает во время работы двигателя.
- ◆ Используйте счетчик моточасов для планирования работ по техническому обслуживанию аппарата.

(3) Прочие меры предосторожности

- ◆ Во время работы аппарата проверяйте следующее:

[ПРИМЕЧАНИЕ]: Периодически проверяйте выпуск отработавших газов, чтобы своевременно выявлять любые отклонения от нормы.

[ПРИМЕЧАНИЕ]: Выполняйте проверки на утечку моторного масла, топлива, охлаждающей жидкости и отработавших газов.

[ПРИМЕЧАНИЕ]: Следите за шумом, издаваемым аппаратом. Необычные шумы и звуки могут свидетельствовать о наличии какой-либо проблемы.

[ПРИМЕЧАНИЕ]: При обнаружении любых отклонений от нормы немедленно выключите аппарат и выясните причину отклонения.

7-2 Защитные устройства блока управления

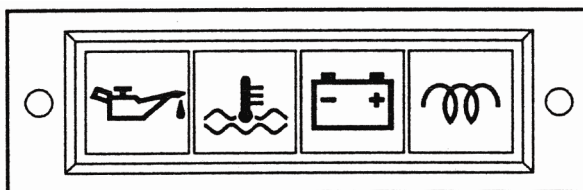
Блок управления на стороне генератора оснащен контуром защиты от перегрузки. Данный блок активируется, отключая выход постоянного и переменного тока, когда генератор перегружен или когда он перегрет с открытой дверной панелью и работающим двигателем. После остывания блок автоматически возвращается в исходное состояние. В случае активизации защитного контура устраните причину перегрева, – такую, как перегрузка либо открытая дверца, – перед запуском аппарата.

7-3 Устройства аварийного останова

Данный генераторный агрегат оснащен указанными ниже "устройствами аварийного останова".

- ◆ При активации любого из устройств аварийного останова происходит автоматическое выключение двигателя, а на панели управления отображается место возникновения неисправности. Оператор должен вернуть пусковой переключатель в положение "Stop" ("Останов") и приступить к проверке и устранению неисправности аппарата.

	АКТИВИРУЕМОЕ УСТРОЙСТВО	ПРИЧИНЫ ОСТАНОВА ДВИГАТЕЛЯ
УСТРОЙСТВА АВАРИЙНОГО ОСТАНОВА	Датчик аварийной сигнализации зарядки (предупредительная лампа состояния аккумуляторной батареи)	Не заряжена аккумуляторная батарея, неплотные соединения батареи, ослаблен или поврежден ремень вентилятора.
	Датчик давления моторного масла (предупредительная лампа состояния масла)	Двигатель останавливается при слишком низком давлении моторного масла (менее 98 кПа [1,0 кг/см ²]). Это является свидетельством низкого уровня масла.
	Датчик температуры охлаждающей жидкости двигателя (предупредительная лампа температуры жидкости)	Двигатель останавливается при слишком высокой температуре охлаждающей жидкости (более 115°C). Это является свидетельством перегрева радиатора или закупоривания.



МАСЛО ВОДА ЗАРЯД ПРЕДВ.
ПОДОГРЕВ

Блок предупредительных ламп.

◆ ПРЕДОХРАНИТЕЛЬ

Система электропроводки двигателя оснащена собственным предохранителем. При перегорании данного предохранителя проверьте электропроводку на наличие каких-либо неисправностей.

Если очевидные проблемы с электропроводкой не обнаружены, проверьте, не попали ли в систему электропроводки посторонние вещества.

Устраните все выявленные проблемы в соответствии с инструкциями в Руководстве по эксплуатации, поставляемом изготовителем двигателя.

После устранения проблемы замените перегоревший предохранитель.

- [ПРИМЕЧАНИЕ]:** Если, несмотря на перегоревший предохранитель или наличие иной неисправности, двигатель не останавливается (когда пусковой переключатель находится в положении "OFF"), поверните вентиль топливного фильтра в закрытое положение, чтобы выключить двигатель. Или же продолжайте нажимать на рычаг выключения двигателя до тех пор, пока двигатель полностью не остановится.

8. УПРАВЛЕНИЕ СВАРОЧНЫМ АППАРАТОМ

8-1 Сварочный кабель и полярность



- (1) Надежно подсоедините кабель к выходным зажимам, находящимся под панелью управления. Никогда не допускайте контакта кабельных наконечников с другими клеммами и стальной поверхностью корпуса.



Подсоедините сварочные кабели к выходным зажимам в нижней части панели управления. Выходные зажимы имеют полярность (+) и (-). Выбирайте соответствующую полярность в соответствии с областью применения (см. нижеследующую таблицу).

Подсоедините концевые зажимы к концу каждого кабеля. Никогда не подсоединяйте оголенные провода напрямую к зажимам. Такой способ подсоединения может привести к поражению электрическим током или пробой диэлектрика вследствие плохого контакта.

Полярность и области применения

	Метод сварки	Типовые области применения
Прямая полярность	(+) заземление (основной металл)	Дуговая сварка стандартных стальных конструкций и толстолистовой стали
	(-) электрододержатель	Дуговая сварка для медного сплава
Обратная полярность	(+) электрододержатель	Наварка Воздушно-дуговая поверхностная резка
	(-) заземление (основной металл)	Дуговая сварка тонколистовой стали Дуговая сварка нержавеющей стали

8-2 Выбор сварочного кабеля



- (1) Чем больше длина сварочного кабеля и выше сила тока, тем больше должно быть сечение кабеля. Производите выбор кабеля по приведенной ниже таблице.

Представленные в таблице расчетные величины основываются на падении напряжения не более 4 В.

		Выбор кабеля (м)					
		20	30	40	50	80	100
Необходимое сечение кабеля (мм ²)	50 (А)	14	14	14	14	22	22
	100 (А)	14	14	22	22	30	38
	150 (А)	22	22	30	38	50	60
	180 (А)	22	30	38	50	60	80

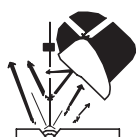
[ПРИМЕЧАНИЕ]: Приведенная выше таблица также может применяться для выбора заземляющего кабеля.

8-3 Регулировка холостого хода

Данный аппарат оснащен блоком контроллера холостого хода для снижения шума и экономии топлива при работе без нагрузки. Через некоторое время после окончания сварки двигатель автоматически переключается в режим холостого хода на малых оборотах (2000 мин⁻¹). При повторном включении режима сварки обороты двигателя автоматически возрастают до номинального значения (3600 мин⁻¹). При подключении нагрузок переменного тока выше 100 Вт, – таких, как лампа, электроинструмент и насос охлаждающей жидкости, – данный блок управления работает в таком же режиме, как при сварке.

- ◆ Переводите переключатель холостого хода в положение "ON" (ВКЛ) при подключении нагрузки более 100 Вт и при выполнении сварочных работ.
- ◆ Переводите переключатель холостого хода в положение "OFF" (ВЫКЛ) при подключении нагрузки менее 100 Вт или нагрузки с магнитным переключателем.
- ◆ Переводите переключатель холостого хода в положение "OFF" (ВЫКЛ), когда требуется очень высокое качество сварки.

8-4 Управление во время сварки



Во время электродуговой сварки или резки используйте покровное стекло для защиты глаз. Работать без использования таких защитных средств, как маска, защитные очки и ручной сварочный щиток, очень опасно.

- Справочная информация – Характеристики степени затемнения стекол

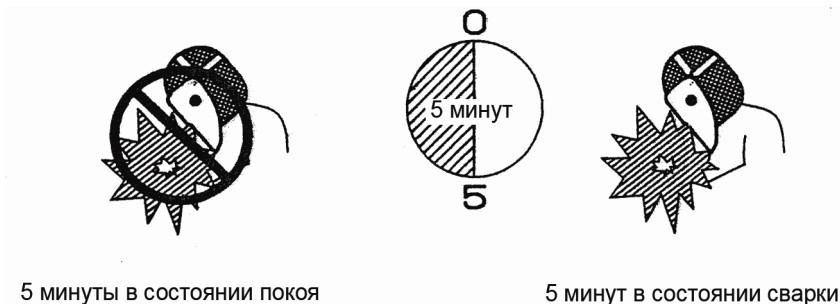
	Размер применяемого электрода	Насыщенность цвета стекла для светофильтра
Дуговая сварка с защитой зоны сварки	Ø1,6 – Ø4,0 мм (1/16 – 5/32 дюйма)	10
	Ø5,0 – Ø6,0 мм (3/16 – 1/4 дюйма)	12
	Ø8,0 – Ø9,5 мм (5/16 – 3/8 дюйма)	14

Информация взята из стандартов Администрации США по охране труда и здоровья (OSHA)

8-5 Продолжительность включения

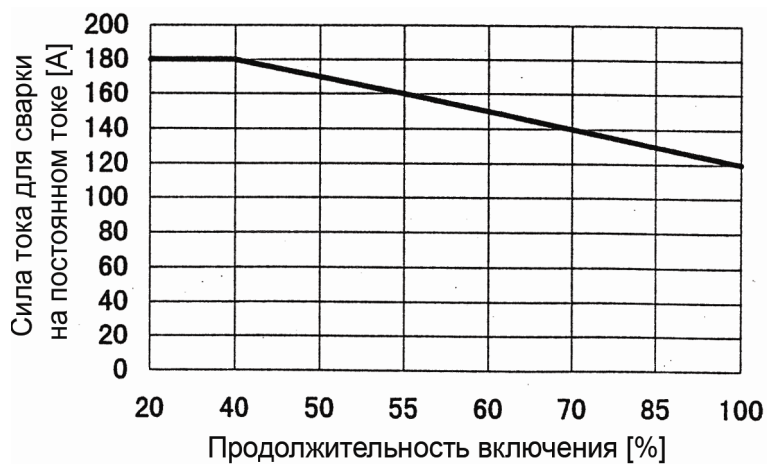


Продолжительность включения – это процент времени от 10 минут, в течение которого аппарат может выполнять сварку при определенной силе тока без перегрузки. Например, при сварочном токе 170 А продолжительность включения составляет 50%.



5 минуты в состоянии покоя

5 минут в состоянии сварки



Продолжительность включения и сварочный ток

Продолжительность включения (%)	100	85	70	60	55	50	40
Сила тока (А)	минимум~120	130	140	150	160	170	180

8-6 Источник питания переменного тока



Помимо сварочного источника питания, данный аппарат оснащен однофазным источником питания. Источник питания переменного тока и сварочный источник питания постоянного тока могут использоваться одновременно.

По одновременному использованию источников постоянного и переменного тока см. таблицу ниже.

- (1) Не забывайте выключать прерыватель цепи источника питания переменного тока перед подключением нагрузок переменного тока. Несоблюдение этого правила может повлечь за собой поражение электрическим током вплоть до смертельного исхода или вызвать повреждение электрических цепей аппарата.
- (2) При одновременном использовании источников переменного и постоянного тока не допускайте перегрузки. Когда переменный ток на выходе превышает максимально допустимую величину, прерыватель автоматически размыкается.

[ПРИМЕЧАНИЕ]: В случае повышенных требований к качеству сварки не используйте источник переменного тока одновременно с источником постоянного тока.

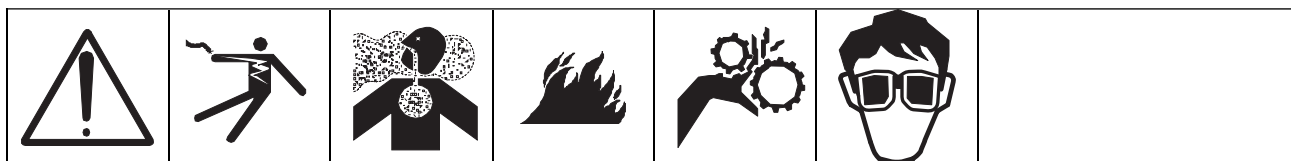
Мощность источника переменного тока на выходе при одновременном использовании с источником постоянного тока

Размер электрода	Модель: DAW-180SS
	Мощность переменного тока на выходе
ø2,0 ~ ø2,6	0,3 кВА
ø3,2 ~ ø4,0	0 кВА

- (3) Не используйте штекер для включения и выключения нагрузки.
- (4) Не допускайте подключения выхода переменного тока к внутренней электропроводке зданий и электрическим сетям общего пользования.

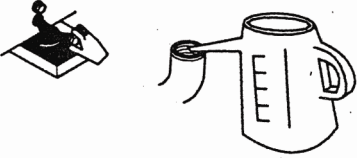
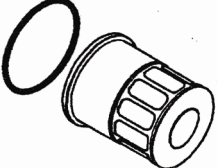

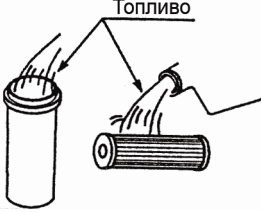
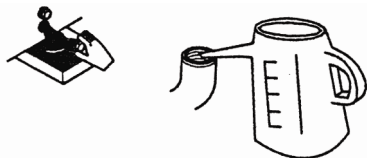
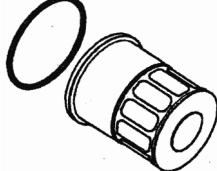
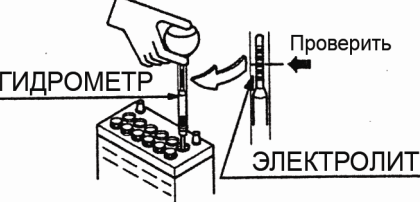
9. ТЕХНИЧЕСКОЕ ОБСЛУЖИВАНИЕ

9-1 Регламентное обслуживание



- ◆ Перед началом выполнения работ по техническому обслуживанию обязательно выключайте двигатель.

Удаляйте пыль и влагу с внутренних поверхностей аппарата и всегда поддерживайте их чистоту. Прочитайте руководство и правильно выполняйте соответствующие процедуры контроля и технического обслуживания аппарата. Проверка и техническое обслуживание аппарата должны производиться регулярно с указанной ниже периодичностью.

50 часов	
 <p>Производите замену моторного масла.</p>	 <p>Производите замену масляного фильтра.</p>
100 часов	
 <p>Очищайте фильтрующий элемент воздухоочистителя.</p>	 <p>Очищайте фильтрующий элемент топливного фильтра.</p>
150 часов	
 <p>Производите замену моторного масла.</p>	 <p>Производите замену масляного фильтра.</p>
250 часов	
 <p>Проверяйте плотность аккумуляторного электролита.</p>	

350 часов	
	
<p>Производите замену фильтрующего элемента топливного фильтра и кольцевого уплотнения.</p>	
500 часов	
	
<p>Производите замену фильтрующего элемента воздухоочистителя.</p>	<p>Очищайте радиатор.</p>
1000 часов	
	<p>Очищайте внутренние поверхности топливного бака.</p>
2000 часов	
	<p>Производите замену жидкости в радиаторе.</p>

Прочие процедуры контроля и технического обслуживания

- ◆ Производите замену нейлоновых и резиновых трубок через каждые 2000 часов работы или один раз в 3 года, если они отвердевают или повреждаются.
- ◆ Производите замену пластины из акустического пористого материала, если она имеет сильные дефекты или повреждения.

9-2 Фильтр моторного масла

(1) Замена фильтра моторного масла

- ① С помощью ключа для фильтров снимите фильтрующий элемент (масляный фильтр).
- ② Установите новый фильтрующий элемент.
- ③ Закрутите фильтрующий элемент вручную. Когда прокладка войдет в контакт с торцевой поверхностью уплотнения, затяните фильтрующий элемент (на 1¼ оборота) с помощью ключа для фильтров.
- ④ Запустите двигатель на некоторое время и проверьте, не происходит ли утечки масла. Затем остановите двигатель. Приблизительно через 10-20 минут после выключения двигателя проверьте показание указателя уровня масла. При недостаточном уровне долейте масло.

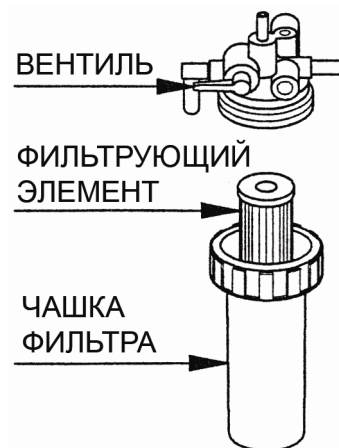


Фильтрующий элемент: № части 060 20 412 71

9-3 Фильтрующий элемент топливного фильтра

(1) Чистка фильтрующего элемента топливного фильтра

- ① Поверните вентиль топливного фильтра в закрытое положение. Открутите винт с кольцом и извлеките чашку фильтра и фильтрующий элемент.
- ② С помощью дизельного топлива промойте фильтрующий элемент, а также почистите внутреннюю поверхность чашки фильтра.
- ③ После чистки установите топливный фильтр на место. При повторной установке топливного фильтра убедитесь в том, что он не слишком запылен.



Фильтрующий элемент топливного фильтра:
№ части 060 20 424 60

(2) Замена фильтрующего элемента топливного фильтра и кольцевого уплотнения

[Внимание]: Замену фильтрующего элемента топливного фильтра производите в соответствии с инструкциями, приведенными в п. 9-3 (1) выше. Кольцевое уплотнение подлежит замене на аналогичное, поставляемое с элементом топливного фильтра.

Фильтрующий элемент: № части 060 20 412 71

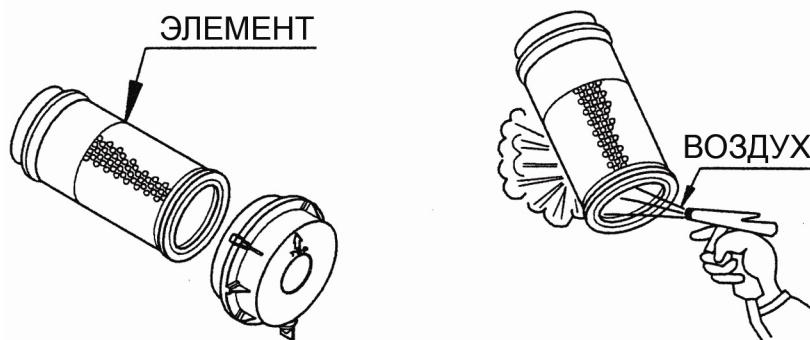
9-4 Фильтрующий элемент воздухоочистителя

(1) Чистка фильтрующего элемента воздухоочистителя

< Чистка воздухоочистителя является обязательной, особенно если в нем много пыли и грязи >

- ① Снимите фильтрующий элемент воздухоочистителя. Прочистите фильтрующий элемент путем продувки воздухом. Если воздухоочиститель полон сажи и масла, для удаления таких загрязняющих веществ лучше использовать моющие средства.
- ② При установке фильтрующего элемента воздухоочистителя на место следите за тем, чтобы во время выполнения этой процедуры в воздухоочиститель не могла попасть пыль.

[ПРИМЕЧАНИЕ]: После чистки фильтрующего элемента воздухоочистителя убедитесь в том, что элемент не имеет повреждений. В случае обнаружения каких-либо повреждений замените фильтрующий элемент.

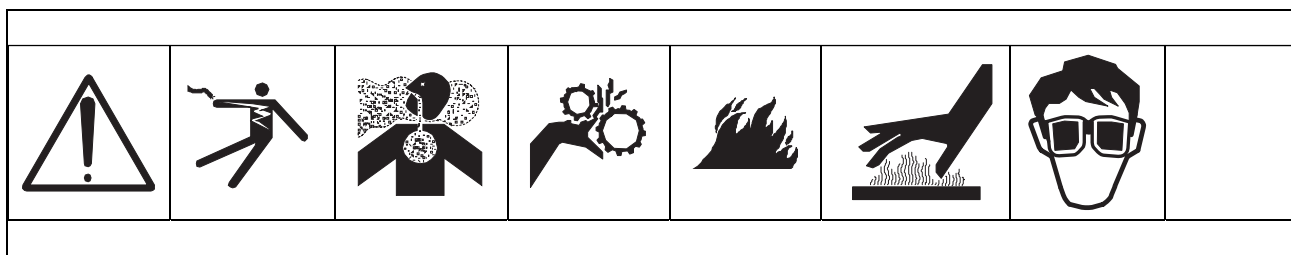


Фильтрующий элемент воздухоочистителя:
№ части 060 20 463 34

(2) Замена фильтрующего элемента воздухоочистителя

Применяйте следующее общее правило: если перед этим аппарат не работал в течение 500 часов, замена фильтрующего элемента воздухоочистителя потребует после 6 чисток.

10. ПОИСК И УСТРАНЕНИЕ НЕИСПРАВНОСТЕЙ



Неисправность	Причина	Способ устранения
Дуговой разряд отсутствует или слабый	Ослаблено или отсутствует соединение проводов	Выполните визуальный осмотр и отремонтируйте
	Плохой контакт на проволочном выводе	Потяните за проволочный вывод и проверьте соединение
	Генератор	Замените
	Панель управления (MC-45)	Замените
	Тиристор (SCR)	Замените
	Регулятор тока (VR)	Замените
	Дроссель постоянного тока	Замените
	Прерыватель цепи (CB2)	Замените
	Недостаточная длина или толщина сварочного кабеля	Замените
	Выходные зажимы	Замените и отремонтируйте
	Переключатель термостата	Замените
Отсутствует подача напряжения на выход переменного тока	Ослаблено или отсутствует соединение проводов	Выполните визуальный осмотр и отремонтируйте
	Плохой контакт на проволочном выводе	Потяните за проволочный вывод и проверьте соединение
	Выпрямитель (Re1-2)	Замените
	Транзистор (PTR)	Замените
	Инвертор (MC-45)	Замените
	Прерыватель цепи	Замените
	Генератор	Замените
	Конденсатор (C1)	Замените
Не запускается двигатель	Ослаблено или отсутствует соединение проводов	Выполните визуальный осмотр и отремонтируйте
	Плохой контакт на проволочном выводе	Потяните за проволочный вывод и проверьте соединение
	Не подается топливо	Проверьте топливный бак и топливный фильтр, удалите из них все посторонние вещества. Если фильтр засорен изнутри, замените его.
	Воздух или вода в топливной системе	Удалите воздух
	Закрит вентиль подачи топлива	Откройте вентиль подачи топлива
	Аккумуляторная батарея сильно разряжена	Зарядите или замените
	Пусковой переключатель	Замените
	Стартер	Замените
	Разрыв в цепи предварительного подогрева	Отремонтируйте

Неисправность	Причина	Способ устранения
	Перегорел предохранитель (главный предохранитель 65А)	Замените
Низкая мощность, внезапный останов двигателя	Закончилось топливо	Пополните запас топлива
	Засорен воздухоочиститель	Прочистите фильтрующий элемент
	Неисправен переключатель аварийного останова	Проверьте количество масла
		Проверьте количество жидкости
Проверьте ремень вентилятора		
Проверьте радиатор на закупоривание		
Ненормальный цвет отработавших газов	Низкое качество топлива	Замените топливо
	Засорен воздухоочиститель	Почистите фильтрующий элемент
Ненормальный шум	Неисправен двигатель	Отремонтируйте
	Поврежден ротор	Замените
	Ослаблены или повреждены болты	Затяните
	Поврежден кожух	Отремонтируйте
Двигатель перегревается	Низкий уровень охлаждающей жидкости	Долейте масло до отметки FULL (полный) на щупе указателя уровня масла
	Перегрузка	Уменьшите нагрузку
	Плохая вентиляция	Проверьте участок вокруг аппарата. Убедитесь в том, что зазор со всех сторон аппарата составляет не менее 1 м
Двигатель не развивает высокие обороты	Ослаблено или отсутствует соединение проводов	Выполните визуальный осмотр и отремонтируйте
	Плохой контакт на клемме проводки	Потяните за проволочный вывод и проверьте соединение
	Панель управления	Замените
	Переключатель холостого хода	Замените
	Реле	Замените
	Re3	Замените
	Поворотный соленоид	Замените
	Сгоревший предохранитель (F3)	Замените
Переключатель холостого хода в положении ВКЛ	Переведите в положение ВЫКЛ	
Двигатель не понижает обороты	Ослаблено или отсутствует соединение проводов	Выполните визуальный осмотр и отремонтируйте
	Плохой контакт на клемме проводки	Потяните за проволочный вывод и проверьте соединение
	Панель управления	Замените
	Переключатель холостого хода	Замените
	Реле	Замените
	Re3	Замените
	Нагрузка не снята	Проверьте
	Переключатель холостого хода в положении ВЫКЛ	Переведите в положение ВКЛ
Аккумуляторная батарея быстро разряжается	Зарядный генератор	Замените
	Блок управления	Замените
	Пусковой переключатель	Замените
	Перегорел предохранитель (главный предохранитель 65А)	Замените

11. ХРАНЕНИЕ АППАРАТА

◆ Во время хранения выполняйте предписанные процедуры технического обслуживания и контроля для продления срока службы аппарата и поддержания его рабочих характеристик на надлежащем уровне.

(1) Длительное хранение.

Отсоединяйте провод аккумуляторной батареи (-) от батареи.

(2) Уровень аккумуляторного электролита.

Когда уровень электролита становится низким, доливайте дистиллированную воду.

(3) Различные проверки.

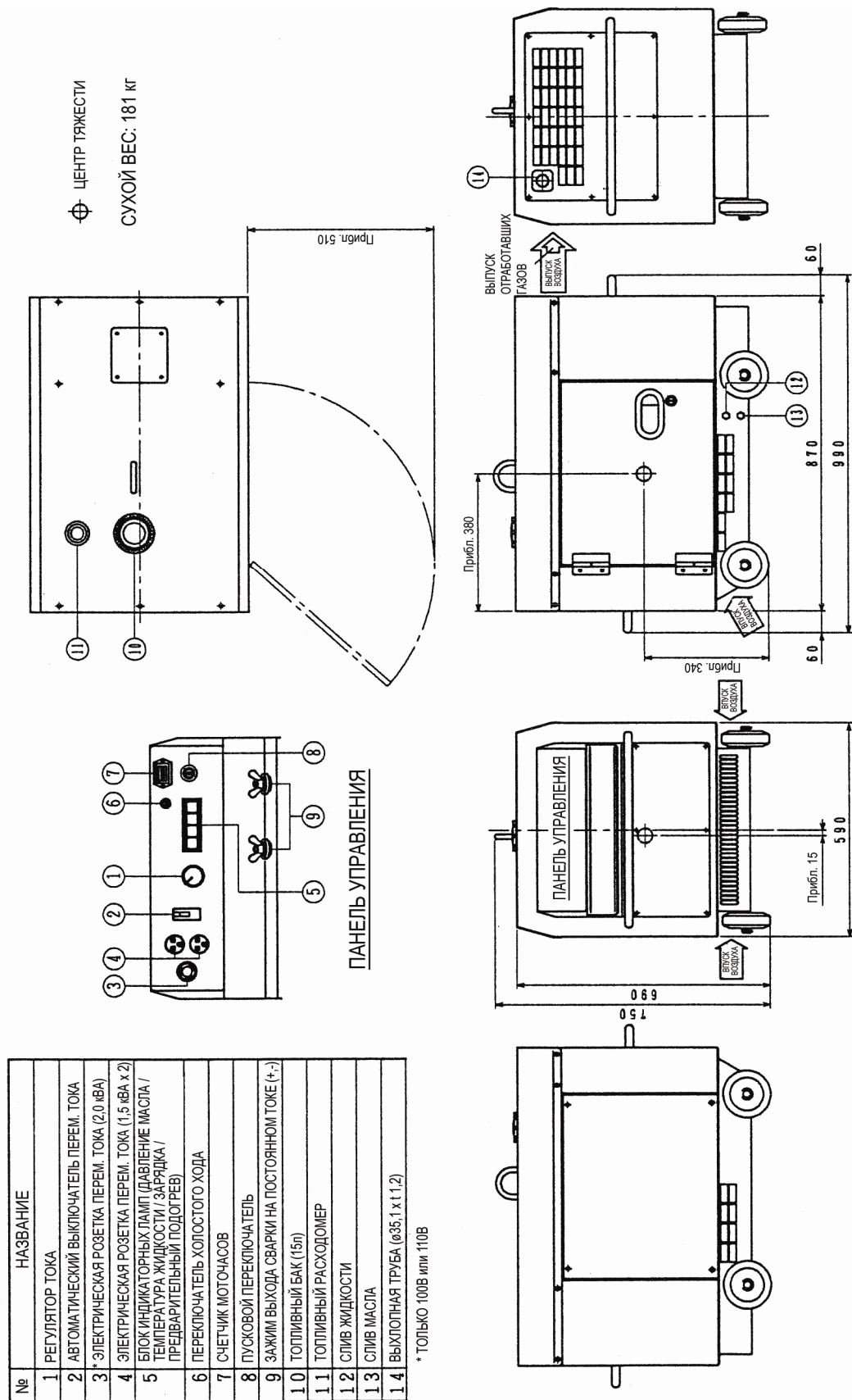
Выполняйте текущие проверки на предмет ослабления затяжки болтов, гаек и других крепежных деталей. Всегда выполняйте проверки на утечку топлива, масла и охлаждающей жидкости.

Полный перечень текущих проверок двигателя можно найти в поставляемом с ним руководстве.

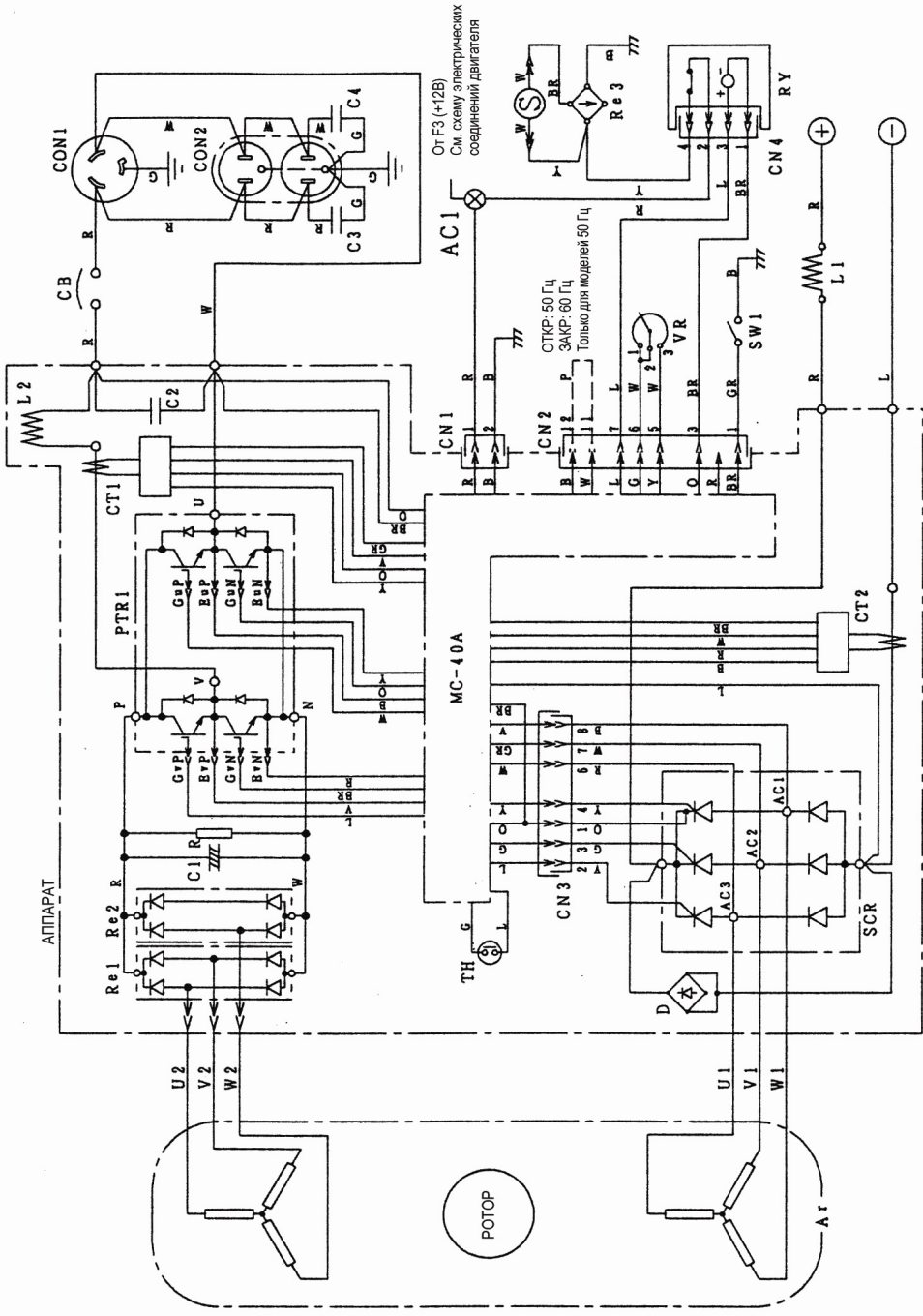
12. ТЕХНИЧЕСКИЕ ХАРАКТЕРИСТИКИ

ХАРАКТЕРИСТИКА / МОДЕЛЬ		DAW-180SS					
СВАРОЧНЫЙ ГЕНЕРАТОР ПОСТОЯННОГО ТОКА	Номинальная мощность (кВт)	4,56					
	Номинальный ток (А)	170 (120)					
	Номинальное напряжение (В)	26,8 (24,8)					
	Номинальный диапазон силы тока (А)	30 ~ 180					
	Продолжительность включения (%)	50 (100)					
	Номинальная скорость (мин ⁻¹)	3600					
	Применяемый электрод (мм)	Ø2,0 ~ Ø4,0					
ДОПОЛНИТЕЛЬНЫЙ ИСТОЧНИК ПИТАНИЯ ПЕРЕМЕННОГО ТОКА	Номинальная мощность (кВ·А)	3,0					
	Номинальное напряжение (В)	100	110	200	220	230	240
	Номинальный ток (А)	30,0	27,3	15,0	13,6	13,0	12,5
	Количество фаз	Одна фаза					
	Частота (Гц)	50 / 60					
	Коэффициент мощности	1,0					
ДВИГАТЕЛЬ	Модель	KUBOTA / Z402					
	Тип	Дизельный двигатель жидкостного охлаждения					
	Количество цилиндров	2					
	Диаметр расточки и ход (мм)	64 x 62,2					
	Полный рабочий объем (л)	0,4					
	Номинальная мощность (кВт){PS} / мин ⁻¹	7,28 {9,9} / 3600					
	Аккумуляторная батарея	12 В – 38В20R					
	Топливо	ДИЗЕЛЬНОЕ ТОПЛИВО ASTM № 2 или эквивалентное					
	Емкость топливного бака (л)	15					
	Объем моторного масла (л)	2,05					
	Объем охлаждающей жидкости (л)	1,8					
АГРЕГАТ	Длина (мм)	990					
	Ширина (мм)	590					
	Высота (мм)	750					
	Сухой вес (кг)	181					

13. СХЕМАТИЧЕСКИЙ ЧЕРТЕЖ

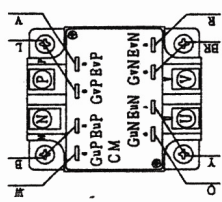


14-1. СХЕМА ЭЛЕКТРИЧЕСКИХ СОЕДИНЕНИЙ ГЕНЕРАТОРА (КЛАСС 100В)

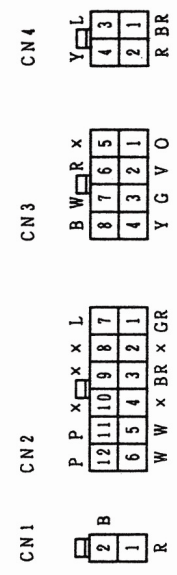


ОБОЗНАЧЕНИЕ	НАЗВАНИЕ ЧАСТИ
А Г	Узел якоря
Ротор	Ротор
UNIT	Блок управления СА-20А (КЛАСС 100В)
Re 1.2	Панель управления
PTR1	Выпрямитель
C1	Конденсатор
R	Резистор
CT1	Трансформатор тока
C2	Конденсатор
TH	Переключатель термостата
SCR	Тиристор
D	Диод
CT2	Трансформатор тока
L2	Эл. реактор
С В	Автоматический выключатель
С 3, 4	Конденсатор
S	Поворотный соленоида
SW1	Переключатель холостого хода
VR	Регулятор тока
L1	Эл. реактор пост. тока
RY	Реле
Re 3	Выпрямитель
CON 1, 2	Розетка
⊕ ⊖	Сварочные зажимы на выходе

ОБОЗНАЧЕНИЕ	ЦВЕТ	ОБОЗНАЧЕНИЕ	ЦВЕТ
B	ЧЕРНЫЙ	R	КРАСНЫЙ
L	СИНИЙ	W	БЕЛЫЙ
BR	КОРИЧНЕВЫЙ	Y	ЖЕЛТЫЙ
G	ЗЕЛЕНЫЙ	LB	ГОЛУБОЙ
GR	СЕРЫЙ	LG	САЛАТОВЫЙ
V	ФИОЛЕТОВЫЙ	O	ОРАНЖЕВЫЙ
P	РОЗОВЫЙ		

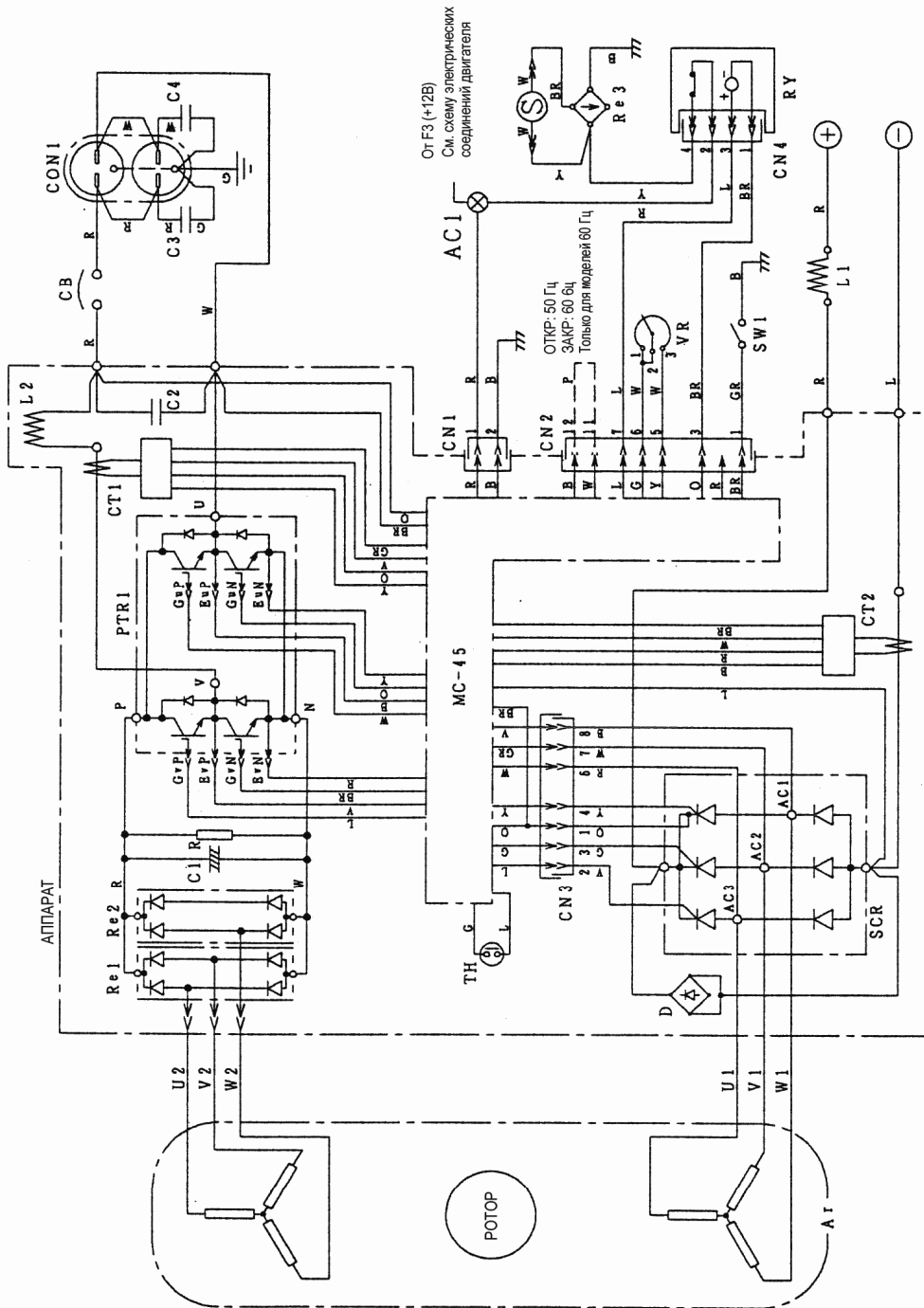


Узел транзистора



СОЕДИНИТЕЛЬ
(вид со стороны ввода провода)

14-1. СХЕМА ЭЛЕКТРИЧЕСКИХ СОЕДИНЕНИЙ ДВИГАТЕЛЯ (КЛАСС 200В)

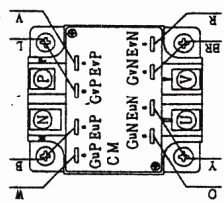


От F3 (+12В)
См. схему электрических
соединений двигателя

ОТКР-50 Гц
ЗАКР-60 Гц
Только для моделей 60 Гц

ОБОЗНАЧЕНИЕ	НАЗВАНИЕ ЧАСТИ
А Т	Узел якоря
Rotar	Ротор
UNIT	Блок управления SA-25 (КЛАСС 200В)
MC-40A	Выпрямитель
Re 1,2	Трансформатор
PTR1	Конденсатор
C1	Резистор
C2	Трансформатор тока
CT1	Конденсатор
CT2	Переклюатель термистата
TH	Термистор
D	Диод
SCR	Трансформатор тока
L2	Эл. реактор
С В	Автоматический выключатель
С 3 . 4	Конденсатор
S	Поворотный соленоид
SW 1	Переклюатель холостого хода
VR	Регулятор тока
L 1	Эл. реактор пост. тока
RY	Реле
Re 3	Выпрямитель
CON	Розетка
⊕ ⊖	Сварочные зажимы на выходе

ОБОЗНАЧЕНИЕ	ЦВЕТ	ОБОЗНАЧЕНИЕ	ЦВЕТ
B	ЧЕРНЫЙ	R	КРАСНЫЙ
L	СИНИЙ	W	БЕЛЫЙ
BR	КОРИЧНЕВЫЙ	Y	ЖЕЛТЫЙ
G	ЗЕЛЕНЫЙ	LB	ГОЛУБОЙ
GR	СЕРЫЙ	LG	САЛАТОВЫЙ
V	ФИОЛЕТОВЫЙ	O	ОРАНЖЕВЫЙ
P	РОЗОВЫЙ		

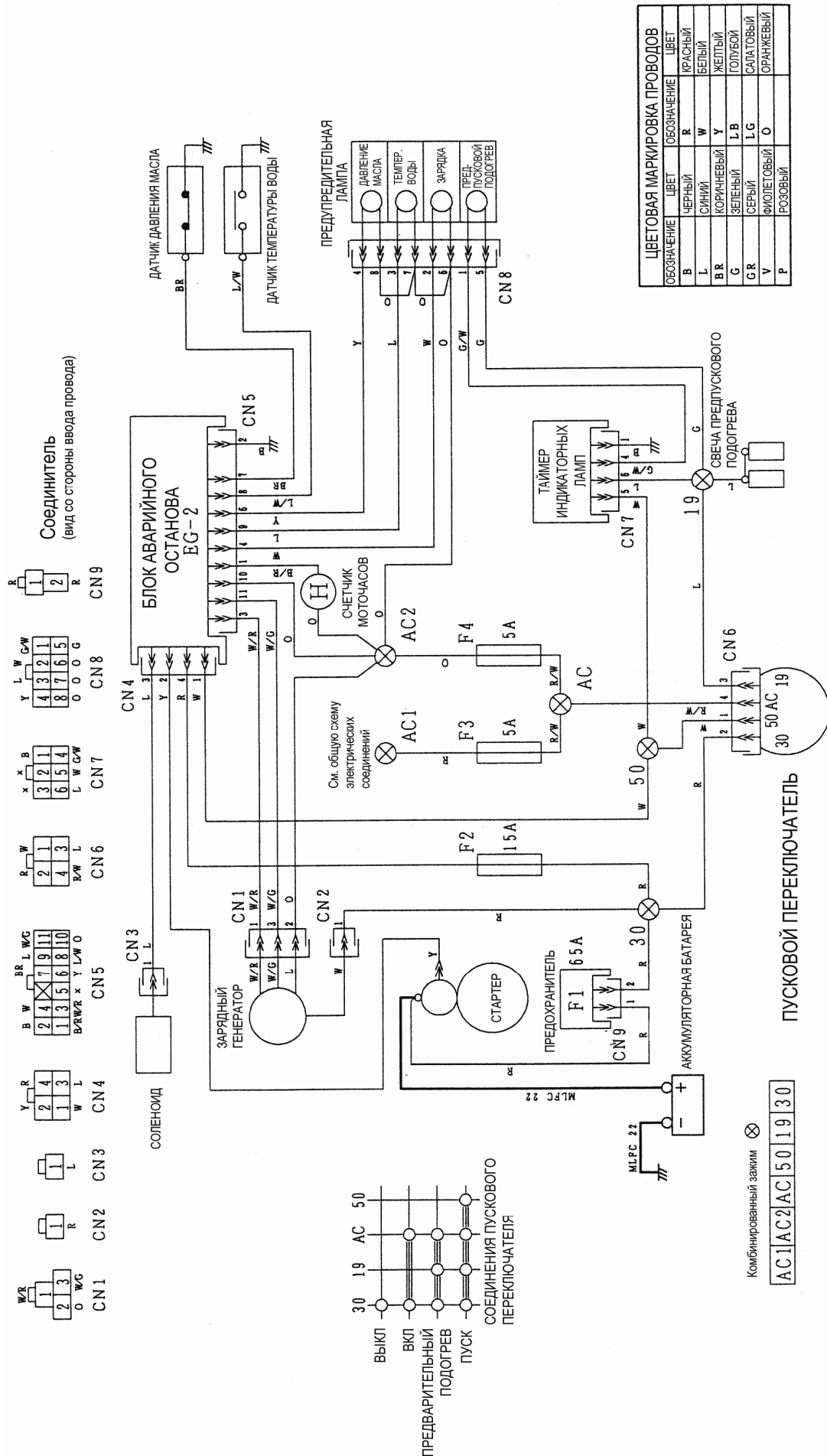


Узел транзистора

Соединитель (вид со стороны ввода провода)

Соединитель	Входы	Выходы
CN1	R, 1, 2	2, B
CN2	P, X, L	12, 11, 10, 9, 8, 7, 6, 5, 4, 3, 2, 1
CN3	B, W, R, X	8, 7, 6, 5, 4, 3, 2, 1
CN4	Y, L	4, 3, 2, 1

15. СХЕМА ЭЛЕКТРИЧЕСКИХ СОЕДИНЕНИЙ ДВИГАТЕЛЯ



16. ПРИЛАГАЕМЫЕ ПРИНАДЛЕЖНОСТИ

