

## ГЛУБИННЫЕ МЕХАНИЧЕСКИЕ ВИБРАТОРЫ

- $\varnothing$  38мм
- 4 метра
- $\varnothing$  48мм
- 5 метров



## РУКОВОДСТВО ПО ЭКСПЛУАТАЦИИ

Официальный поставщик на территории РФ  
группа компаний ВПК  
Адрес для корреспонденции:  
1-й Варшавский проезд, д. 2, стр. 8, офис 108





Группа компаний ВПК представляет:

**VOLK MECHATRONIC** - универсальный  
электро-двигатель (230 В, 2,3 кВт)

**VM** – гибкий вал с вибронаконечником (Φ38/48)



\*Предоставленная в настоящем руководстве информация предназначена исключительно для ознакомительных целей. Мы сохраняем за собой право вносить в нее изменения в любое время.

## Журнал технического обслуживания

№ п/п	Дата	Описание работ по обслуживанию	Ответственное лицо



**ВНИМАНИЕ!** Ознакомьтесь со всеми предупреждениями об опасности и инструкциями. Несоблюдение предупреждений и инструкций может привести к поражению электрическим током, возгоранию и/или серьезной травме. Сохраните все предупреждения и инструкции для использования в дальнейшей работе.

- Несоблюдение пользователем предписаний инструкции по эксплуатации.
- Механического повреждения, вызванного внешним воздействием.
- Применением изделия не по назначению.
- Использования расходных материалов, запчастей не рекомендованных или не одобренных производителем. Гарантия не распространяется:
- На оборудование, подвергшееся вскрытию, в случае отсутствия пломб
- В случае ремонта вне уполномоченной сервисной мастерской.
- На изделие без или со стертым измененным/нечитаемым заводским номером
- При отсутствии инструкции по эксплуатации.

Претензии принимаются только при наличии акта рекламации (или заверения, если покупатель является частным лицом) с указанием неисправности. Все требования покупателя должны быть оформлены письменно и закреплены подписью руководителя и печатью организации.

Транспортировка неисправного изделия осуществляется силами покупателя.

В случае неисправности следует обращаться к компании продавцу. Не предусмотрена ответственность за любые прямые и косвенные убытки, потерю прибыли или другой ущерб. Группа компаний ВПК предупреждает своих клиентов, что в случае предоставления недостоверных, заведомо ложных сведений, подделки документов, злоупотребления доверием, введения в заблуждение клиент может быть привлечен к уголовной, административной или гражданской ответственности согласно законодательству РФ.

**ВНИМАНИЕ:** Перед запуском изделия в эксплуатацию, внимательно ознакомьтесь с Инструкцией по эксплуатации и другими нормативными документами, действующими на территории РФ. Нарушение требований этих документов влечет за собой прекращения гарантийных обязательств перед покупателем.

Подпись представителя поставщика \_\_\_\_\_

## Гарантийные обязательства.

Настоящий документ подтверждает, что в момент отгрузки продукта его механизмы исправны, вместе поставляется инструкция по эксплуатации. В случае несоблюдения настоящей инструкции производитель не несет ответственности за нарушения в работе продукта. Несоблюдение правил эксплуатации, описанных в инструкции по эксплуатации, рекомендаций, может привести к: неисправной работе; повреждениям оборудования; аннулированию гарантии.

Для заказа запасных деталей всегда указывайте: модель; серийный номер, номер и название детали. После окончания гарантии наша фирма предлагает пройти полную диагностику в сервисном центре. При обращении в сервисный центр во время гарантийного срока эксплуатации, необходимо предоставить верно заполненный акт рекламации, это поможет в кратчайшие сроки установить причину неисправности и сократить время ремонта оборудования.

*Уважаемые клиенты, мы заботимся о Вас, и хотим, чтобы Вы всегда принимали участие в нашем производстве. Присылайте Ваши советы по модернизации нашего оборудования на e-mail: [info@gk-vpk.ru](mailto:info@gk-vpk.ru)*

Артикул: \_\_\_\_\_

Заводской №: \_\_\_\_\_ Дата изготовления: « \_\_\_\_ » \_\_\_\_\_ 20 \_\_\_\_ г.

Срок гарантии 12 месяцев с даты отгрузки.

Группа компаний ВПК гарантирует отсутствие дефектов в поставленном оборудовании. Претензии по качеству нашего оборудования принимаются в пределах гарантийного срока, указанного в гарантийном талоне. В течении гарантийного срока владелец имеет право на бесплатный ремонт изделия по неисправностям, являющимся следствием производственных дефектов изготовителя. При проведении гарантийного ремонта течение срока гарантии приостанавливается на время выполнения ремонтных работ. Гарантия не распространяется на расходные части и на электрооборудование. Техника для гарантийного ремонта принимается только в чистом виде. При поступлении в сервисный центр в наличии должны быть все комплектующие.

Гарантия не распространяется на неисправность изделия, возникшую в результате:

- Перегрузки изделия, повлекшие выход из строя электродвигателя или других узлов и деталей.

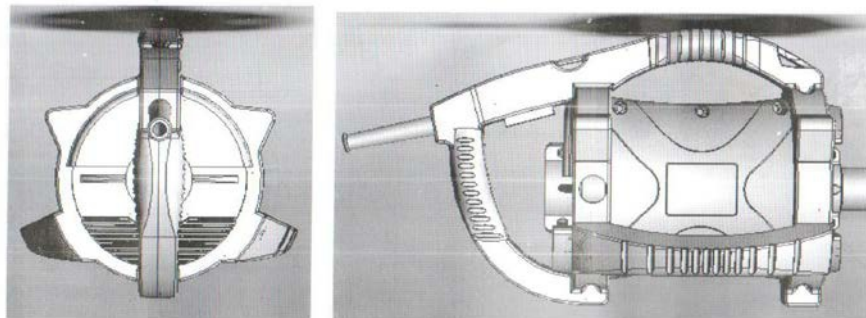
## Введение

Благодарим Вас за то, что Вы выбрали **VOLK MECHATRONIC**.

Чтобы обеспечить максимальную эффективность оборудования, рекомендуем внимательно ознакомиться с указаниями по безопасности, техническому обслуживанию и эксплуатации, приведенными в данном руководстве. Замену неисправных деталей необходимо проводить незамедлительно во избежание серьезных поломок.

Будем рады помочь Вам консультациями получить от Вас предложения касательно нашего оборудования.

## Внешний вид



## Характеристики

Тип двигателя ..... универсальный, асинхронный,  
..... однофазный  
Тип электр. изоляции ..... Двойная, IP34  
Корпус ..... Полиамид 6.6+30% стекловолокно  
Мощность ..... 2300 Вт  
Напряжение ..... 230 В 50/60 Гц  
Потребление при нагрузке ..... 10А (230В)  
Скорость вращения без нагрузки ..... 18000 об/мин  
Скорость вращения под нагрузкой ... 12000 об/мин  
Вес ..... 6 кг  
Функциональное применение ..... Передача вращения на вибронатор  
..... конечник через гибкий вал  
Тип соединения с трансмиссией вала ..... Квадратный разъем  
Тип соединения с валом ..... Резьба М36х2 под левую гайку

## Условия эксплуатации



Термин «электроинструмент» в предупреждениях относится к Вашему двигателю.

### ПРИМЕНЕНИЕ:

Гибкий вал, подсоединенный к электродвигателю передает вращение на эксцентрик, расположенный внутри вибронаконечника, создавая сильную вибрацию передаваемую бетону, уплотняя его.

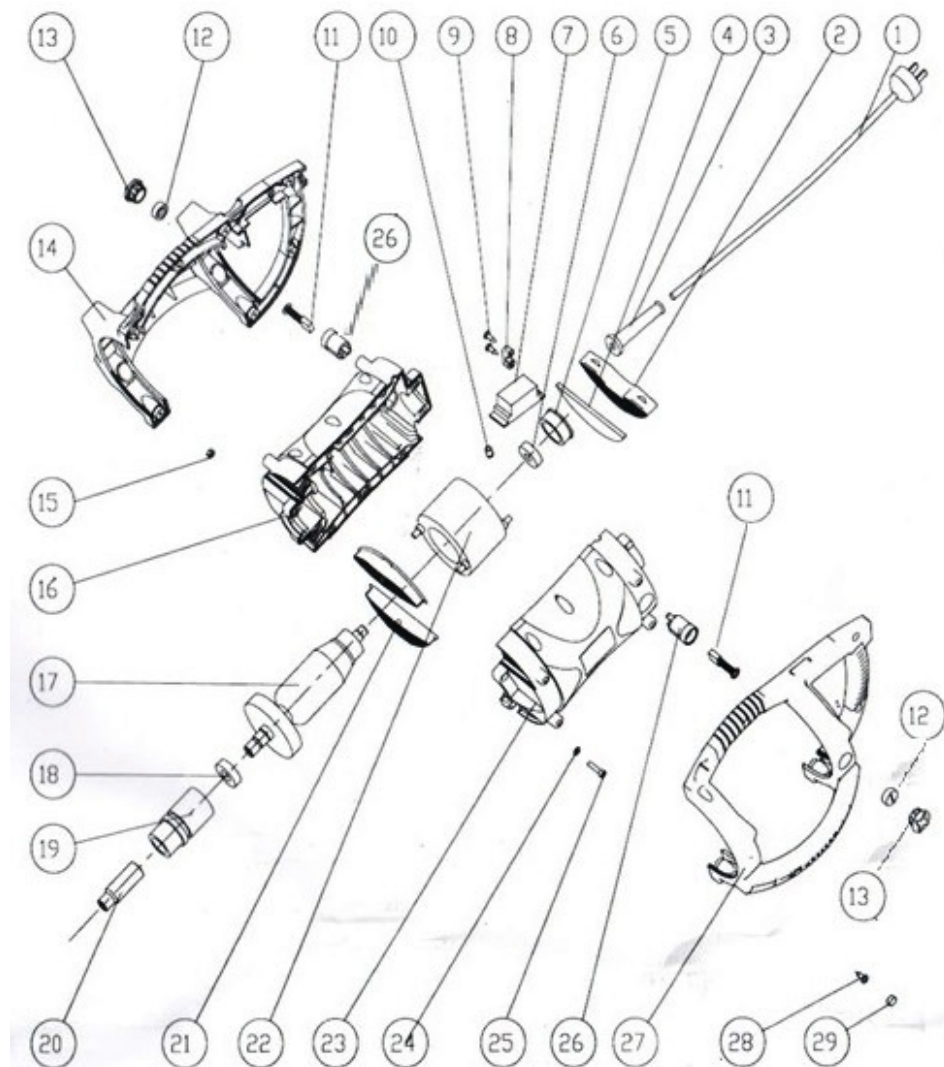
### ЗОНА РАБОТЫ

1. Рабочая зона должна соответствовать безопасности.
2. НЕ ИСПОЛЬЗУЙТЕ электроинструмент во взрывоопасной атмосфере, например, при наличии воспламеняющихся жидкостей, газов или пыли.
3. НЕ ПОЗВОЛЯЙТЕ посторонним, детям и посетителям находиться рядом во время работы с электроинструментом. Отвлекающие факторы могут способствовать потере контроля.

### ЭЛЕКТРОБЕЗОПАСНОСТЬ

4. **ЗАЗЕМЛЕННЫЙ ЭЛЕКТРОИНСТРУМЕНТ СЛЕДУЕТ ПОДКЛЮЧАТЬ** в розетку, правильно установленную и заземленную в соответствии со всеми нормами и требованиями.  
НИКОГДА НЕ УБИРАЙТЕ заземляющий штырь и никаким образом не меняйте устройство розетки.  
НЕ ИСПОЛЬЗУЙТЕ никаких штепселей-переходников.  
ПРОКОНСУЛЬТИРУЙТЕСЬ с квалифицированным электриком, если есть сомнения в том, что розетка надлежащим образом заземлена.
5. ИЗБЕГАЙТЕ контакта с заземленными поверхностями, такими как трубы, радиаторы отопления, холодильники.
6. **БЕРЕГИТЕ** электроинструмент от дождя и влажности.  
**АККУРАТНЕЕ** обращайтесь с кабелем питания. **НИКОГДА** не переносите электроинструмент за кабель питания.  
**БЕРЕГИТЕ** кабель от высоких температур, масла, острых краев или движущихся деталей.

## Сбор-Схема VOLK MECHATRONIC



## Перечень деталей двигателя

№ п/п	Номер детали	Наименование	Кол-во
1	106011	Кабель с вилкой	1,00
2	201006	Задняя решетка (черная)	1,00
3	201007	Резиновая защита кабеля	1,00
4	201004	Фильтр	1,00
5	201014	Опора заднего подшипника	1,00
6	103011	Подшипник 6201	1,00
7	301002	Переключатель	1,00
8	201008	Кабельный зажим	1,00
9	101019	Винт М3,9х19 DIN 7981	2,00
10	201009	Резиновая муфта	1,00
11	106003	Графитовая щетка 230В	2,00
12	105002	Крышка держателя щетки	2,00
13	201010	Крышка на рукоятке круглая	7,00
14	201003	Рукоятка защитная правая	1,00
15	101027	Шестиугольная гайка М5 DIN 986	10,00
16	201001	Корпус правый	1,00
17	110001	Ротор 230 В 2,3 кВт	1,00
18	103004	Подшипник 6003	1,00
19	201015	Опора переднего подшипника	1,00
20	201016	Квадратный адаптер	1,00
21	201005	Передняя решетка (черная)	2,00
22	110002	Статор 230 В 2,3 кВт	1,00
23	201001	Корпус левый	1,00
24	101031	Плоская шайба 5 DIN 125	10,00
25	101008	Шестигранный болт М5х22 DIN 912 8.8	10,00
26	105001	Держатель щетки	2,00
27	201003	Рукоятка защитная левая	1,00
28	101023	Винт М4,8х16 DIN 7981	7,00
29	201010	Резиновый колпачёк	7,00

СРАЗУ ПРОИЗВОДИТЕ ЗАМЕНУ поврежденного кабеля. Неисправный кабель повышает риск поражения электрическим током.

7. ВО ВРЕМЯ РАБОТЫ с электроинструментом вне помещения используйте удлинители для наружных работ, с маркировкой «W-A», «W» или «H07RN-F».

## ИНДИВИДУЛЬНАЯ БЕЗОПАСНОСТЬ

8. БУДЬТЕ ВНИМАТЕЛЬНЫ, следите за своими действиями и руководствуйтесь здравым смыслом при работе с электроинструментом. НЕ ИСПОЛЬЗУЙТЕ

электроинструмент, когда Вы устали или находитесь под воздействием наркотиков, алкоголя или лекарственных средств.

9. ИСПОЛЬЗУЙТЕ защитное оборудование. Всегда НОСИТЕ защитные очки. В соответствующих условиях необходимо использовать противопылевую маску, защитную обувь с нескользящей подошвой, каску или средства защиты органов слуха.

10. НЕ ДОПУСКАЙТЕ случайного включения.

ВСЕГДА ПРОВЕРЯЙТЕ, выключен ли переключатель, перед подключением к сети.

11. НЕ ПРИЛАГАЙТЕ чрезмерных усилий. ВСЕГДА СЛЕДИТЕ за равновесием и надежной опорой.

## ИСПОЛЬЗОВАНИЕ ИНСТРУМЕНТА И УХОД ЗА НИМ

12. НЕ ИСПОЛЬЗУЙТЕ инструмент, если переключатель перестал включать и отключать его.

13. ВЫНЬТЕ вилку из розетки перед тем, как выполнять настройки, менять принадлежности или убирать инструмент на хранение.

14. ХРАНИТЕ выключенный инструмент в недоступности для детей и прочих лиц, не обученных работе с ним.

15. ОСУЩЕСТВЛЯЙТЕ ТЩАТЕЛЬНЫЙ УХОД за инструментом. Прекратите использование инструмента и выполните ремонт сразу, как только повредится резиновый шланг или кабель.

16. Используйте электроинструмент в соответствии с настоящими указаниями, учитывая условия работы и характер запланированной работы. Использование электроинструмента для выполнения операций, отличающихся от использования по назначению, может привести к опасным ситуациям.



## **ОБСЛУЖИВАНИЕ**

1. Обслуживание инструмента **ДОЛЖНО ВЫПОЛНЯТЬСЯ** только квалифицированными специалистами по ремонту.
2. Во время обслуживания инструмента **ИСПОЛЬЗУЙТЕ** только идентичные запчасти.

## **Особые правила безопасности**

1. Данное устройство представляет собой двигатель вибратора для бетона, он **ДОЛЖЕН ИСПОЛЬЗОВАТЬСЯ** для соответствующих работ, согласно настоящему руководству.
2. Перед началом работы **УБЕДИТЕСЬ**, что напряжение и частота соответствуют номинальным характеристикам, и что имеется надлежащее заземление, а вилка подходит к розетке. Сечение кабеля должно быть больше 1,5 мм<sup>2</sup>, если потребуется использовать удлинители. Используйте только удлинители с заземлением в штепселе и разъеме. Не используйте поврежденные или изношенные кабели.
3. **НЕ ИСПОЛЬЗУЙТЕ** устройство при неисправностях в сети, например, без автомата защиты.
4. **НЕ ТЯНИТЕ** устройство за кабель и переключатель, когда Вы перемещаете, перетаскиваете вибратор или работаете с ним.
5. Погружные вибраторы не должны оставаться включенными вне бетона дольше, чем на 2 минуты.
6. **НЕ ОТКЛЮЧАЙТЕ** питание, когда вибратор работает в бетоне.
7. Избегайте прикосновений к нагретым поверхностям, таким как погружной вибратор, когда он работает или только что отключился.
8. Если кабели повредились или изношены, незамедлительно отправьте устройство на техническое обслуживание.
9. **НЕ ПЫТАЙТЕСЬ** открывать корпус устройства при повреждениях, если не обладаете соответствующей квалификацией; пожалуйста, обратитесь в авторизованную мастерскую, к продавцу или производителю.
10. Не включайте электродвигатель, если присоединенные к нему трансмиссия или вибронаконечник неисправны. Мотор перегреется.

производственным браком. Ни при каких обстоятельствах гарантия не распространяется на неисправности, связанные с неправильной эксплуатацией оборудования. Работы и стоимость доставки всегда оплачиваются клиентом.

- 2) При всех запросах о гарантийном обслуживании **ИНСТРУМЕНТ НЕОБХОДИМО ОТПРАВЛЯТЬ** производителю или в **АВТОРИЗОВАННУЮ МАСТЕРСКУЮ**, всегда указывая полный адрес и наименование получателя.
- 3) Служба технического обслуживания и сервиса незамедлительно сообщит Вам признана гарантия или нет, и отправит технический отчет.

Гарантия будет недействительна, если какое-либо оборудование уже подвергалось разборке посторонними лицами, не связанными с производителем и не получившими от него разрешения.



- 5) Каждые 100 часов необходимо обследовать графитовые щетки (№11 на схеме). Их нужно менять, если эффективная длина окажется менее 5 мм. Для замены щеток:
  - a. При помощи отвертки выньте круглую защитную крышку корпуса, вставив отвертку между крышкой и корпусом нажав на нее и найдите фиксатор щетки, его нужно снять при помощи отвертки. После этого можно увидеть щетку; поверните двигатель, чтобы ее снять, или воспользуйтесь тонким инструментом.
  - b. Для сборки вставьте новую щетку и закрутите фиксатор, затем закройте круглой защитной крышкой.
- 6) Периодически прочищайте вентиляционные отверстия в передней и задней частях двигателя, чтобы не допускать перегрева.
- 7) Убедитесь, что фильтр находится в воздухозаборнике, под выключателем. Если он засорился, замените его. Для этого обеими руками нажмите на заднюю решетку в месте, обозначенном словом «PRESS» («НАЖАТЬ»), выньте решетку и фильтр, замените его на новый. Затем установите решетку, сперва вставив нижнюю часть в направляющие, затем верхнюю часть, нажимая в месте, обозначенном словом «PRESS».
- 8) После технического обслуживания необходимо правильно установить все защитные устройства.
- 9) Каждые 12 месяцев или чаще, в зависимости от условий эксплуатации, рекомендуется проведение осмотра авторизованным дилером.
- 10) Регулярно прочищайте фильтр или производите его замену по мере необходимости.
11. Не включайте электродвигатель, если треснут пластмассовый корпус.
12. Не позволяйте неквалифицированному или неопытному персоналу работать с электродвигателем или подключать его.
13. Следите за тем, чтобы был свободный доступ воздуха к электромотору. Поддерживайте электродвигатель в чистоте и следите, чтобы он был сухой.
14. Убедитесь, что кабель питания имеет соответствующее сечение и находится в исправном состоянии.
15. Всегда отключайте электродвигатель от сети, если собираетесь провести его проверку или обслуживание.
16. При работе электродвигателя убедитесь, что напряжение и частота тока на выходе стабильна и соответствует заявленной мощности. Колебания напряжения питания мотора не должны превышать +/- 5% от указанного на идентификационной табличке электродвигателя.
17. Уровень мощности шума вибратора равен 93 децибелам, а уровень шумового давления – 86 децибелам. По окончании работы, или в периоды длительных перерывов на отдых, рекомендуется отключить мотор от электрической сети и оставить его в таком месте, где он не сможет упасть или намочнуть.

## **Техническое обслуживание и уход**

- 1) Гарантия действует в течение всего срока эксплуатации оборудования. Гарантия распространяется на детали с

## Эксплуатация

### 1. НАЧАЛО РАБОТЫ

Внимательно прочитайте руководство.

### 2. ПОДСОЕДИНЕНИЕ ВАЛА К ПРИВОДНОМУ УЗЛУ

Приводной узел выполнен таким образом, чтобы обеспечить быстрое и безопасное соединение с гибким валом.

Порядок подсоединения:

- 1) Соедините передаточный вал с квадратным адаптером двигателя.
- 2) Закрутите пластиковую гайку вала на алюминиевой резьбе приводного лауза (учитывайте, что гайка закручивается влево, для затягивания не нужно пользоваться инструментами!!!).

### 3. ПОДКЛЮЧЕНИЕ ЭЛЕКТРОДВИГАТЕЛЯ

Перед подключением двигателя к сети установите его переключатель в положение «ВЫКЛ».

### 4. ПОДКЛЮЧЕНИЕ К ЗАЗЕМЛЕНИЮ

Чтобы защитить пользователя от поражения электрическим током, двигатель необходимо правильно подключить к заземлению. Универсальные двигатели оснащаются тремя кабелями и соответствующими штепселями. Для подсоединения двигателей должна использоваться подходящая коробка заземления. Если коробки заземления нет, используется адаптер заземления, перед подсоединением вилки.

### 5. УДЛИНИТЕЛИ

Всегда пользуйтесь удлинителями с заземляющим проводом, с контактом заземления на обоих концах (вилка и разъем), подходящим к контакту двигателя.

Не используйте поврежденные или изношенные кабели.

Не допускайте, чтобы кабели были придавлены сверху тяжелым грузом.

### 6. ПОДСОЕДИНЕНИЕ ПОГРУЖНОГО ВИБРАТОРА К ГИБКОМУ ВАЛУ

Гибкие валы предназначены для подсоединения погружных вибраторов.

Они позволяют быстро заменить погружной вибратор без использования специального инструмента.

Порядок подсоединения:

- 1) Вставьте шестиугольный конец вибронаконечника в вал.
- 2) Закрутите вибронаконечник на винтовую часть передаточного вала, затяните гаечным ключом (левая резьба).

### 7. ОСМОТР

- 1) Перед началом работы проверьте правильность положения всех устройств для работы с инструментом и защитного оборудования.
- 2) Регулярно проверяйте состояние кабелей питания.
- 3) Регулярно проверяйте состояние механизма передачи. Если шланг поврежден, отремонтируйте или замените его, чтобы не допустить повреждения вала погружного вибратора.
- 4) При обнаружении изношенных частей выполните замену.
- 5) Если обнаружены дефекты в защитных устройствах или иные дефекты, способные снизить безопасность эксплуатации оборудования, незамедлительно сообщите об этом ответственному лицу.

## ПЕРИОДИЧЕСКОЕ ОБСЛУЖИВАНИЕ ДВИГАТЕЛЯ

- 1) Только специалисту разрешается работать с электрическими деталями.
- 2) Убедитесь, что во время ремонта отключено электричество.
- 3) При любых ремонтных операциях используйте только оригинальные запчасти.
- 4) Нет необходимости периодически смазывать подшипники.