

Руководство пользователя  
ДИЗЕЛЬНЫЕ ЭЛЕКТРОСТАНЦИИ  
«Mitsui Power Eco»

Серии  
ZM 7000 DE  
ZM 7000 DE-3





**СОДЕРЖАНИЕ**

<b>ВВЕДЕНИЕ</b> .....	2
<b>1. ОБЩАЯ ИНФОРМАЦИЯ</b>	
1.1 Подсоединение дополнительных элементов.....	5
<b>2. ЭКСПЛУАТАЦИЯ</b>	
2.1 Общие сведения о генераторе.....	5
<i>Технические характеристики</i> .....	5
2.2 Как использовать генератор.....	6
<i>Заземление оборудования</i> .....	6
<i>Заземление нейтрали на раму</i> .....	7
2.3 Подключение электрической нагрузки.....	7
<i>Не перегружайте генератор</i> .....	8
2.4 Перед запуском генератора.....	8
<i>Добавление масла в двигатель</i> .....	8
<i>Заправка топливом</i> .....	9
2.5 Запуск двигателя.....	9
<i>Ручной запуск</i> .....	9
<i>Удаление воздуха из топливной системы</i> .....	10
<i>Электрический пуск</i> .....	10
2.6 Остановка двигателя.....	10
2.7 Система выключения при низком уровне масла.....	10
<i>Перезагрузка</i> .....	10
2.8 Аккумулятор.....	10
<b>3. ТЕХНИЧЕСКОЕ ОБСЛУЖИВАНИЕ</b>	
3.1 Периодичность сервисного обслуживания.....	11
3.2 Спецификация двигателей.....	11
3.3 Информация по выхлопу.....	11
3.4 Общее техническое обслуживание.....	11
<i>Чистка генератора</i> .....	11
<i>Техническое обслуживание двигателя</i> .....	11
<i>Проверка уровня масла</i> .....	12
<i>Очистка воздушного фильтра</i> .....	12
<i>Очистка фильтра топливного крана</i> .....	12
<i>Очистка фильтра топливного бака</i> .....	12
3.5 Общие требования.....	13
3.6 Долгосрочное хранение.....	13
3.7 Очистка искрогасителя.....	13
3.8 Общие советы.....	14
<b>4. ОБСЛУЖИВАНИЕ АККУМУЛЯТОРА</b>	
4.1 Замена аккумулятора.....	14
<b>5. УСТРАНЕНИЕ НЕПОЛАДОК</b> .....	15
<b>6. ГАРАНТИЙНЫЕ ОБЯЗАТЕЛЬСТВА</b> .....	16

*Благодарим Вас за покупку портативного генератора компании Mitsui Power Co. Данная модель компактна, высокопроизводительна, имеет воздушное охлаждение, предназначена для обеспечения электричеством потребителей в отдаленных районах, где отсутствует подача электроэнергии или имеются перебои в работе электросетей.*

## **ВНИМАТЕЛЬНО ПРОЧИТАТЕ ДАННОЕ РУКОВОДСТВО**

В случае если у Вас возникнут вопросы по какому-либо разделу данного руководства, пожалуйста, обратитесь к ближайшему авторизованному представителю компании.

Оператор установки является ответственным за надлежащее использование оборудования, поэтому мы настоятельно советуем изучить руководство перед началом работы.

Мы также рекомендуем ознакомиться с инструкцией по использованию оборудования сотрудникам компаний-дилеров для знания его специфики.

Генератор можно эксплуатировать безопасно и эффективно только в случае правильного размещения, настройки и обслуживания. Перед эксплуатированием генератора:

- Ознакомьтесь и обязательно придерживайтесь всех местных, региональных и государственных нормативов и регламентов.
- Запомните все правила безопасности из данного руководства.
- Ознакомьтесь с данным руководством и оборудованием до начала работы с ним.

Производителю сложно учесть все возможные случаи, которые могли бы привести к аварии. В данном руководстве представлены типовые предупреждения, которые выделены символами и описаны на картинках. В случае если Вы эксплуатируете оборудование способом, отличным от рекомендованного настоящей инструкцией, пожалуйста убедитесь в безопасности всех совершаемых действий. Также удостоверьтесь, что данные действия не приведут к поломке генератора.

**ИНФОРМАЦИЯ, ПРЕДОСТАВЛЕННАЯ В ДАННОМ РУКОВОДСТВЕ, СООТВЕТСТВУЕТ ВЫПУСКАЕМОЙ В НАСТОЯЩИЙ МОМЕНТ ПРОДУКЦИИ КОМПАНИИ. КОМПАНИЯ ОСТАВЛЯЕТ ЗА СОБОЙ ПРАВО ВНОСИТЬ ЛЮБЫЕ ИЗМЕНЕНИЯ В ДАННОЕ РУКОВОДСТВО ПО МЕРЕ ВЫПУСКА НОВЫХ МОДЕЛЕЙ**

## **ПРАВИЛА БЕЗОПАСНОСТИ**

В ходе прочтения руководства в тексте Вам встретятся следующие отметки: **ОПАСНОСТЬ**, **ПРЕДУПРЕЖДЕНИЕ**, **ВНИМАНИЕ** и **ЗАМЕЧАНИЕ**.

Они используются, чтобы обратить внимание на некоторые операции, неправильное выполнение которых может быть связано с риском жизни, здоровью и надлежащей работе оборудования.

### **ОПАСНОСТЬ!**

**Указывает на опасную ситуацию или действие, которое, при ненадлежащих действиях, приведет к смерти или серьезному ранению.**

### **ПРЕДУПРЕЖДЕНИЕ!**

**Указывает на опасную ситуацию или действие, которое, при ненадлежащих действиях, может привести к смерти или серьезному ранению.**

### **ВНИМАНИЕ!**

**Указывает на опасную ситуацию или действие, которое, при ненадлежащих действиях, может привести к легкому ранению.**





### **ЗАМЕЧАНИЕ:**

**После этого символа следуют пояснения, требующие внимания.**

Эти предупреждения по безопасной работе не могут устранить опасные факторы, на которые они указывают.

Неукоснительное следование настоящей инструкции и здравому смыслу во время работы с оборудованием является обязательным для предотвращения несчастных случаев.

Блоки информации ОПАСНОСТЬ, ПРЕДУПРЕЖДЕНИЕ и ВНИМАНИЕ сопровождаются 4 символами:

-  символ указывает на важные правила по безопасности, несоблюдение которых может подвергнуть опасности жизнь и здоровье, а также нанести материальный ущерб.
-  символ указывает на потенциальную возможность взрыва.
-  символ указывает на пожароопасность.
-  символ указывает на возможность поражения электрическим током.

### **ОБЩИЕ ОПАСНЫЕ ФАКТОРЫ**

- Запрещается работать с оборудованием в закрытых помещениях.
- В целях безопасности производитель рекомендует проводить сервисное обслуживание только с помощью авторизированных дилеров.
- Работать с генератором разрешается только на ровных поверхностях в отсутствии сильной загрязненности, запыленности, повышенной влажности и водяных паров.
- Держите руки, ноги, одежду подальше от подшипников, вентиляторов и прочих вращающихся и подвижных деталей. Никогда не снимайте защитную решетку с вентиляторов во время работы.
- Некоторые узлы генератора становятся горячими в результате продолжительного времени работы. Не прикасайтесь к генератору и его отдельным частям, пока он не остынет, иначе Вы рискуете получить ожоги.
- Не работайте с генератором во время дождя.
- Не вносите в него никаких изменений, которые могли бы каким-то образом нарушить стабильность работы.
- Никогда не включайте генератор, если к нему подключена нагрузка и она находится во включенном состоянии. Запустите двигатель, позвольте ему стабилизировать свою работу прежде чем подключать нагрузку. Отключайте всех потребителей энергии до того, как выключите генератор.
- Не следует помещать какие-либо предметы в щели на блоке охлаждения.
- Во время работы с оборудованием оставайтесь бдительны. Не следует работать с установкой при физической или эмоциональной усталости.
- Никогда не используйте установку или какой-либо ее узел как подставку. Это может привести к поломке, протечке топлива, масла и т.п.
- На моделях с электрозапуском отключайте POSITIVE (+) кабель от стартера двигателя ИЛИ NEGATIVE (-) кабель от разъема батареи перед транспортировкой генератора.

### **ЗАМЕЧАНИЕ:**

**Генератор оснащен глушителем, который следует регулярно обслуживать для его эффективной работы.**

### **ОПАСНОСТЬ СИСТЕМЫ ВЫХЛОПА ОТРАБОТАВШИХ ГАЗОВ**

Никогда не используйте оборудование в закрытых или в частично замкнутых помещениях, например, в гараже. Использовать ТОЛЬКО на проветриваемых участках вдали от открытых окон, дверей, вентиляции.

### **ОПАСНОСТЬ!**

**Использование генератора в закрытом помещении может привести к смерти. Выхлоп оборудования содержит угарные газы, которые нельзя увидеть либо почувствовать**



Выхлопные газы установки содержат оксид углерода - смертельно опасный угарный газ, который при вдыхании человеком может вызвать потерю сознания и даже смерть.

Необходимо иметь свободный доступ охлаждающего воздуха для вентиляции. Не вносите каких-либо изменений в конструкцию системы охлаждения и не блокируйте к ней

доступ, это может серьезно повлиять на безопасную работу установки. Работать с генератором разрешается только на свежем воздухе, вне помещений.

Выхлопную систему необходимо поддерживать в должном состоянии. Не вносите в нее никаких изменений, которые могли бы каким-то образом нарушить стабильность работы или противоречили государственным или местным техническим регламентам.

Если Вы почувствовали головокружение или ухудшение самочувствия вследствие работы с оборудованием, **НЕМЕДЛЕННО** завершите свою работу с ним. Проконсультируйтесь с врачом вследствие отравления угарным газом.

### **ОПАСНОСТЬ ПОРАЖЕНИЯ ЭЛЕКТРИЧЕСКИМ ТОКОМ**

Все генераторы создают опасное напряжение, способное вызвать электрический шок. Избегайте контакта с оголенными проводами, клеммами, соединителями и т.п. во время работы оборудования. Убедитесь в целостности защитных кожухов, экранов перед началом работы с установкой.

Не прикасайтесь к электрическим узлам установки, если вы контактируете с водой. Существует опасность поражения электрическим током.

Правила установки электрооборудования требуют надежного заземления генераторной установки.

Не используйте оголенные провода или провода с иными повреждениями для подключения генератора.

Перед выполнением каких-либо сервисных работ с оборудованием необходимо отключить кабели от аккумулятора (если они есть), чтобы предотвратить случайный запуск. Сначала отключите клемму отмеченную символом NEGATIVE, NEG или (-). Подключать следует в обратной последовательности.

В случае поражения электрическим током немедленно выключите установку. Если это невозможно попытайтесь изолировать пострадавшего от источника электрического тока. **ИЗБЕГАЙТЕ НЕПОСРЕДСТВЕННОГО КОНТАКТА С ПОСТРАДАВШИМ.** Используйте непроводящие электрический ток подручные средства, чтобы изолировать пострадавшего от места поражения током. Если он находится в бессознательном состоянии необходимо оказать ему первую помощь и вызвать Скорую.

### **ПОЖАРНАЯ ОПАСНОСТЬ**

Топливо огнеопасно, а его пары взрывоопасны. При контакте с топливом запрещено курить, находится в непосредственной близости с открытым пламенем и источником повышенной температуры.

Запрещается осуществлять заправку генератора топливом, в то время как установка работает или находится в горячем состоянии. Позвольте генератору охладиться прежде чем заправлять его топливом.

Никогда не заправляйте топливо внутри помещения.

Соблюдайте все меры предосторожности при обращении с топливом.

**Не переполняйте резервуар для топлива.** Всегда оставляйте свободное место для расширения топлива. Если бак переполнен, то топливо может выплеснуться на горячий двигатель, что может способствовать возгоранию и взрыву. Не размещайте установку в предельной близости от открытого пламени, нагревательных баков, в связи с возможностью возгорания паров топлива.

Обязательно протрите разлитое масло или топливо. Убедитесь, что поблизости от генератора нет горючих материалов. Держите рабочую зону чистой от мусора. Обеспечьте по крайней мере 1,5 метра свободного пространства со всех сторон генератора.

Не следует помещать посторонние предметы в щели на блоке охлаждения.

Не эксплуатируйте генератор, если подключенные к нему устройства перегрелись, если на выходе установки отсутствует напряжение, если двигатель или генератор искрит или в процессе работы замечен дым или огонь.

Всегда держите поблизости огнетушитель.

## 1. ОБЩАЯ ИНФОРМАЦИЯ

Прочитайте Руководство пользователя перед тем, как приступить к сборке генератора. Оборудование требует подключения отдельных элементов перед началом работы. В случае возникновения вопросов обратитесь к авторизованному дилеру по телефону: +7 (495) 616-75-85; +7 (495) 616-67-69.

### 1.1 ПОДСОЕДИНЕНИЕ ДОПОЛНИТЕЛЬНЫХ ЭЛЕМЕНТОВ

Колеса позволяют повысить мобильность оборудования. Вам потребуются следующие инструменты для установки колес: плоскогубцы, гаечный ключ и головка торцевого гаечного ключа

#### ЗАМЕЧАНИЕ:

Колеса не предназначены для внедорожного использования.

## 2. ЭКСПЛУАТАЦИЯ

### 2.1 ОБЩИЕ СВЕДЕНИЯ О ГЕНЕРАТОРЕ

Перед тем как приступить к работе, прочитайте Руководство пользователя и Правила по безопасной работе с оборудованием.

На рисунке 1 отмечены расположения разных переключателей и регуляторов. Сохраните руководство для дальнейшего использования.

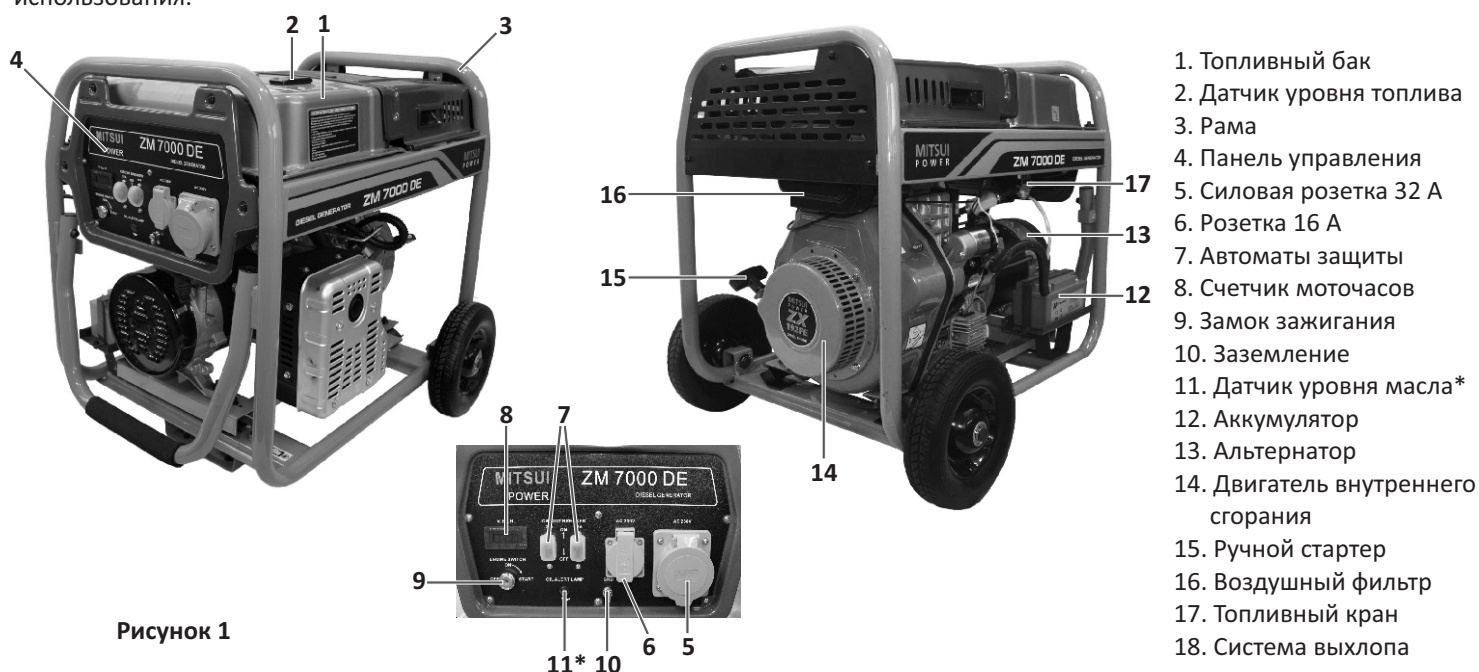


Рисунок 1

1. Топливный бак
2. Датчик уровня топлива
3. Рама
4. Панель управления
5. Силовая розетка 32 А
6. Розетка 16 А
7. Автоматы защиты
8. Счетчик моточасов
9. Замок зажигания
10. Заземление
11. Датчик уровня масла\*
12. Аккумулятор
13. Альтернатор
14. Двигатель внутреннего сгорания
15. Ручной стартер
16. Воздушный фильтр
17. Топливный кран
18. Система выхлопа

\* Индикатор начинает мигать при низком уровне масла.

## ТЕХНИЧЕСКИЕ ХАРАКТЕРИСТИКИ\*\*

Модель	ZM 7000 DE	ZM 7000 DE-3
Номинальная мощность, кВт	6	6
Максимальная мощность, кВт	6.5	6.5
Напряжение, В	230	230/380
Частота, Гц	50	50
Мощность двигателя (3600об/мин), л.с.	11.2	11.2
Объем двигателя, куб. см	499	499
Число оборотов, об/мин	3000	3000
Расход топлива, л/ч	2.5	2.5
Объем топливного бака, л	18	18
Уровень шума, дБ	97	97
Объем масляного картера, л	1.6	1.6
Тип запуска	ручной/электро	ручной/электро
Габаритные размеры (Д*Ш*В), мм	795x565x705	795x565x705
Масса, кг	145	145

\*\* Максимальная мощность и ток также зависят и отчасти определяются такими факторами, как качество топлива, температура окружающей среды, высота над уровнем моря, состояние двигателя и т.п. Максимальная мощность установки падает примерно на 3,5 % с увеличением на каждые 1000 метров над уровнем моря, уменьшается на 1% на каждые 6°С при температуре выше 16°С

## 2.2 КАК ИСПОЛЬЗОВАТЬ ГЕНЕРАТОР

В случае возникновения вопросов по эксплуатации оборудования обратитесь к авторизованному дилеру по телефону: +7-(495)-616-75-85; +7-(495)-616-67-69.

### ОПАСНОСТЬ!

- ⚠ **Никогда не используйте оборудование в закрытых или в частично замкнутых помещениях, например, в гараже. Использовать ТОЛЬКО на проветриваемых участках вдали от открытых окон, дверей, вентиляции.**
- ⚠ **Выхлопные газы установки содержат оксид углерода - смертельно опасный угарный газ. При вдыхании человеком может вызвать потерю сознания и смерть.**
- ⚠ **Необходимо иметь свободный доступ охлаждающего воздуха для вентиляции. Не вносите каких-либо изменений в конструкцию системы охлаждения и не блокируйте к ней доступ, это может серьезно повлиять на безопасную работу установки. Работать с генератором разрешается только на свежем воздухе, вне помещений.**
- ⚠ **Выхлопную систему необходимо поддерживать в должном состоянии. Не вносите в нее никаких изменений, которые могли бы каким-то образом нарушить стабильность работы или противоречили государственным или местным регламентам.**

### ОПАСНОСТЬ!

**Использование генератора в закрытом помещении может привести к потере сознания и смерти. Выхлоп оборудования содержит угарные газы, неочевидные для органов обоняния.**



## ЗАЗЕМЛЕНИЕ ОБОРУДОВАНИЯ

Генератор обладает системой заземления, которая связывает основание генератора с нулевым проводом на выходе.

### Специальные рекомендации

Возможно, что использование генератора в Вашем регионе требует соблюдения некоторых законодательных актов в области защиты и охраны здоровья. Пожалуйста, обратитесь к квалифицированным инженерам по электросетям для получения консультаций: в некоторых регионах генераторы необходимо регистрировать в компаниях по утилизации оборудования. Для генераторов, работающих на строительных площадках могут быть применены особые условия.

### Подключение к электрической сети здания

Подключение к электросистеме должно производиться квалифицированными специалистами. Необходимо изолировать генератор от центральной энергосистемы и прочих источников энергии, а также обеспечить подачу электроэнергии в соответствии с местными регламентами.



**⚠ Правила установки электрооборудования требуют надежной системы заземления.**

Корпоративные регламенты могут также требовать надежного заземления генератора. Для этого подключите медный провод No. 10 одним концом к клемме заземления, а другим - к заземленному электроду, тем самым обезопасив себя от поражения электрическим током. Вследствие различия электротехнических регламентов необходимо обратиться за помощью к специалистам по электрическим сетям.

Качественное заземление генератора позволяет предотвратить поражение электрическим током в случае, если появятся проблемы с заземлением подключенных к нему устройств. Качественное заземление позволит распределять накапливаемый статический заряд.

### **ЗАЕМЛЕНИЕ НЕЙТРАЛИ НА РАМУ**

В случае необходимости провести сервисные работы на генераторе переменного тока НЕЛЬЗЯ отсоединять белые замкнутые провода от клеммы заземления. Всегда проверяйте наличие подключения этих проводов к клемме перед использованием генератора после сервисного обслуживания (Рис. 2).

**ОПАСНОСТЬ!**

**⚠ Некачественно подключение этих проводов может вызвать поражение электрическим током во время работы генератора.**

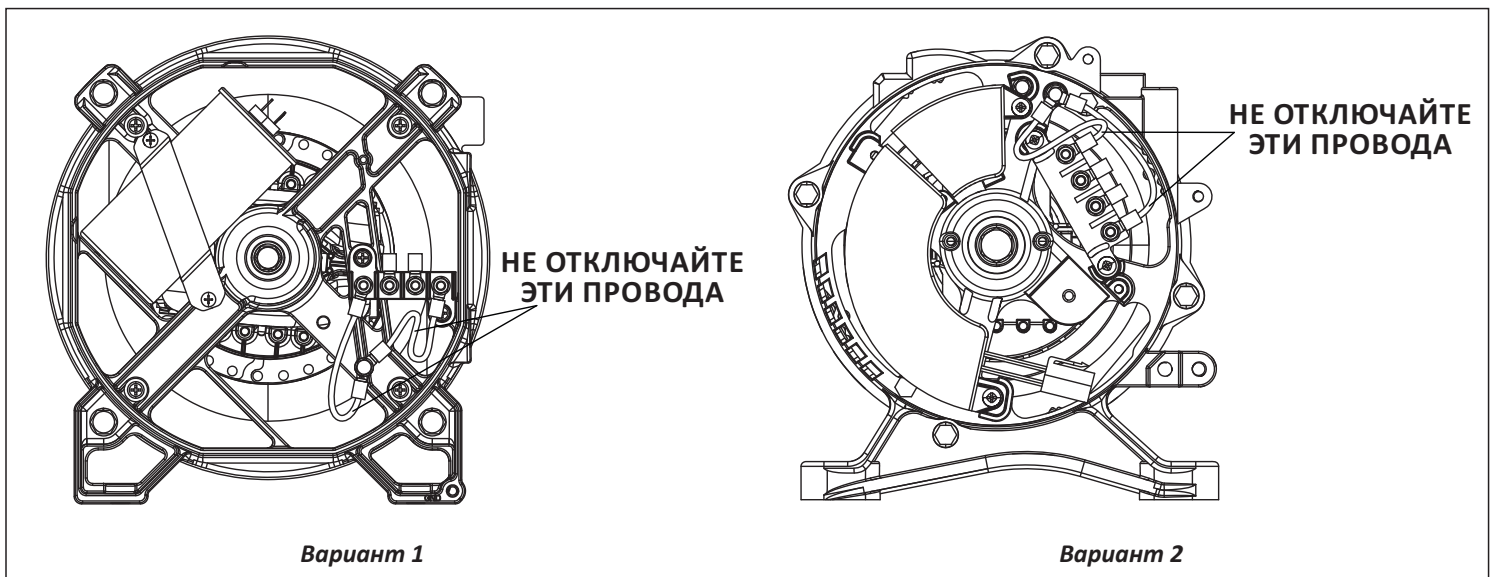


Рисунок 2 - Заземление нейтрали

## **2.3 ПОДКЛЮЧЕНИЕ ЭЛЕКТРИЧЕСКОЙ НАГРУЗКИ**

НЕ ПОДКЛЮЧАЙТЕ 3х-фазную нагрузку к однофазному генератору НЕ ПОДКЛЮЧАЙТЕ нагрузку с частотой 60 Гц к генератору.

- После включения генератора дайте ему время прогреться и выйти на стабильный режим работы.
- Вставьте разъем, и включите желаемую нагрузку.
- Сложите мощности всех подключенных нагрузок (или потребляемые токи). Итоговая цифра не должна превышать: а) указанную в инструкции величину для генератора; б) значение цепи прерывания для разъема.
- При эксплуатации оборудования с напряжением 380 В следите за равномерной нагрузкой по фазам. В случае не правильной эксплуатации оборудования может произойти «перекос по фазам», что приведет к выходу из строя электрогенератора и подключенных к нему приборов. Данная поломка не будет являться гарантийным случаем.

**НЕ ПЕРЕГРУЖАЙТЕ ГЕНЕРАТОР**

Перегрузка генератора сверх номинальной мощности может привести к поломке самого генератора либо подключенных к нему устройств. Обратите внимание на следующие рекомендации:

- Сложите мощности всех подключенных нагрузок. Итоговая цифра НЕ ДОЛЖНА превышать указанную в инструкции величину вырабатываемой мощности для генератора.
- Потребляемая мощность нагрузки обычно указывается на информационной табличке, размещенной на задней панели устройств.
- Если такой таблички нет, то перемножьте значение напряжения в Вольтах на значение потребляемого тока в Амперах, тем самым получите значение потребляемой мощности (Вольт x Ампер = Ватт).
- Некоторые типы моторов, например индуктивные, потребляют в 3 раза большую мощность во время запуска, чем во время стабильной работы. Такой всплеск мощности длится несколько секунд во время запуска. Поэтому предусмотрите, возможно ли подключение таких энергоемких устройств.
  1. Определите номинальную мощность наибольшего из подключаемых двигателей.
  2. Суммируйте это значение со значениями мощностей прочих устройств.

**2.4 ПЕРЕД ЗАПУСКОМ ГЕНЕРАТОРА**

Перед эксплуатацией генератора необходимо добавить масло в смазочную систему и заправить установку топливом в соответствии с инструкцией

**ДОБАВЛЕНИЕ МАСЛА В ДВИГАТЕЛЬ**

Масло должно соответствовать минимальным требованиям ГОСТ по классу SJ,SL или более высоким. Не используйте специальные добавки.

Выберите вязкость масла в соответствии с ожидаемой рабочей температурой (см. таблицу)

**ПРЕДУПРЕЖДЕНИЕ!**

- ⚠** Любая попытка запустить двигатель прежде того, как в него будет добавлено масло, может привести к его поломке

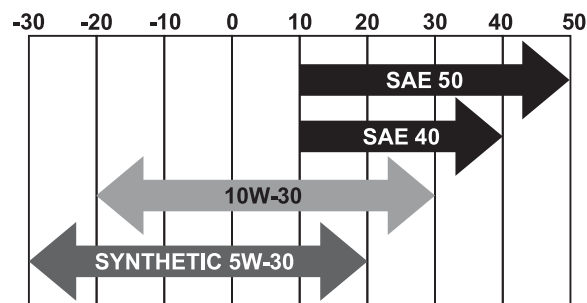


Таблица 1 – Зависимость выбора типа масла от температуры °C

- Установите генератор на ровную поверхность.
- Протрите область вокруг отверстия для заливки масла, открутите крышку.
- Постепенно заливайте масло в отверстие, периодически проверяя его уровень.
- Уровень масла будет достаточным, когда он дойдет до резьбы на горловине картера. (Рис.3)
- Закрутите крышку обратно.

Перед каждым запуском двигателя проверяйте уровень масла.



Рисунок 3 – Уровень масла

**ЗАПРАВКА ТОПЛИВОМ****ОПАСНОСТЬ!**

⚠ **НИКОГДА** не курите во время заправки топливного бака.

⚠ **Никогда** не заполняйте бак топливом внутри помещения. Избегайте пролития топлива на горячий двигатель. Позвольте оборудованию остыть перед тем, как добавлять топливо.

⚠ **Не переполняйте** резервуар для топлива. Всегда оставляйте свободное место для расширения топлива. Если бак переполнен, то топливо может выплеснуться на горячий двигатель и привести к возгоранию или взрыву.

Используйте только КАЧЕСТВЕННОЕ топливо для двигателя.  
Не мешайте топливо с маслом.

- Протрите область вокруг отверстия для заливки топлива, открутите крышку.
- Постепенно заливайте топливо в горловину бака. **Будьте осторожны, не переполняйте бак!** (Рис.4)
- Закрутите крышку бака обратно, протрите разлитое топливо.

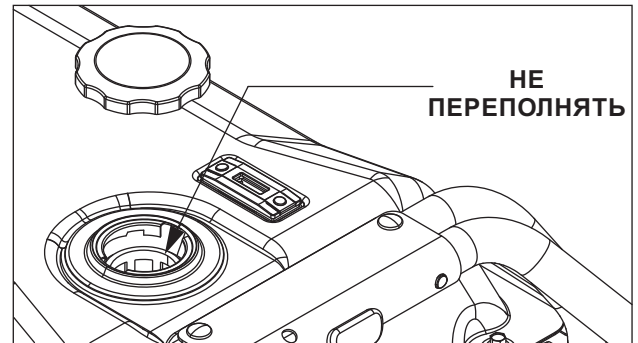


Рисунок 4 – Уровень топлива

**2.5 ЗАПУСК ДВИГАТЕЛЯ**

**Никогда** не запускайте генератор при подключенном оборудовании и включенных нагрузках.

- Выключите все нагрузки из розеток генератора перед запуском установки.
- Проверьте устойчивое положение генератора.
- Откройте топливный кран. (Рис.5)

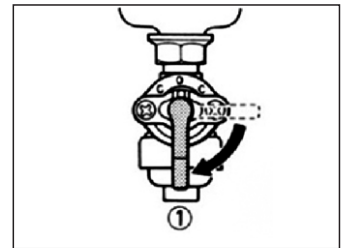


Рисунок 5 – Запуск двигателя

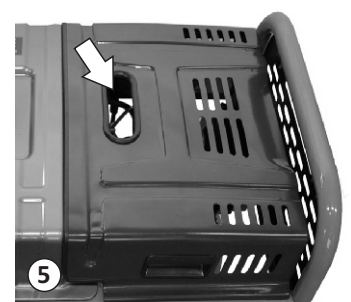
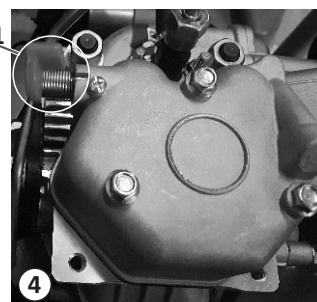
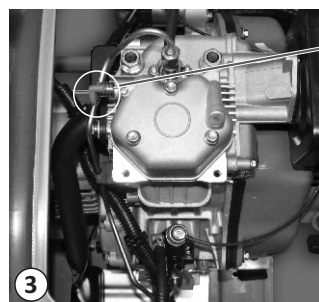
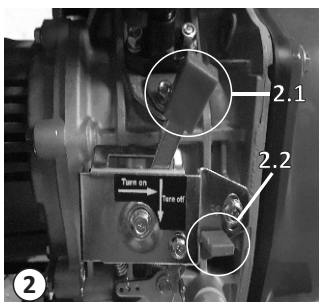
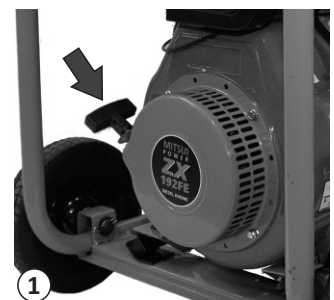
**РУЧНОЙ ЗАПУСК**

**Для запуска генератора переведите переключатель в положение ON.**

- Переведите ключ зажигания в положение ON.
- Установите рычаг подачи топлива в положение «Turn On». (Рис 2, 2.1)
- Два-три раза плавно протяните рукоятку запуска для прокачки топлива в систему. (Рис.1)
- Для облегчения запуска нажмите рычаг декомпрессии двигателя вниз до упора и затем отпустите его. (Рис.3 и 4)\*

\*Примечание. В капоте двигателя есть технологическое отверстие для доступа к рычагу декомпрессии двигателя. (Рис.5)

- Плавно потяните ручку запуска (Рис.1) до сопротивления, а потом резко выдерните шнур на полную длину.
- Придерживая шнур дайте ему втянуться обратно.
- Если двигатель не запустился, повторите процедуру в указанной последовательности.



**ПРИМЕЧАНИЕ. Удаление воздуха из топливной системы**

При первой заправке топливом или после остановки двигателя из-за нехватки топлива, а также после длительного простоя электростанции без работы в топливной системе может появиться воздух, что сделает запуск двигателя невозможным. Чтобы удалить воздух из топливной системы после заправки топливного бака следует:

- Закрыть топливный кран, повернув его против часовой стрелки.
- Ослабить хомут шланга подвода топлива к насосу высокого давления, снять шланг, открыть топливный кран.
- Дождаться, пока в вытекающем из шланга топливе исчезнут пузырьки воздуха.
- Установите шланг на место и затяните хомут.\*

**\* ОПАСНОСТЬ!**

**При данной процедуре проявляйте осторожность и не допускайте пролива топлива на узлы генератора. Если пролив топлива все же произошел, обязательно удалите остатки топлива с узлов агрегата и только после этого производите запуск двигателя, иначе это может привести к пожару!**

**ЭЛЕКТРИЧЕСКИЙ ПУСК**

- Откройте топливный кран.
- Переведите рычаг подачи топлива в положение «TURN ON».
- Для запуска двигателя переместите и удерживайте переключатель START/ON/OFF в положение START. Двигатель попытается запуститься.

Если аккумулятор разряжен, зарядите его зарядным устройством 12 В, или запустите электрогенератор ручным запуском. Если аккумулятор вышел из строя, замените его на новый.

**Примечание.** Не крутите электростартер длительное время, он может сгореть или сильно разрядить аккумулятор.

**ЗАМЕЧАНИЕ:**

**Переключатель START/ON/OFF должен находиться в положении ON при ручном запуске.**

**2.6 ОСТАНОВКА ДВИГАТЕЛЯ**

- Выключите все нагрузки, отсоедините кабели питания от генератора. Никогда не включайте и не выключайте двигатель при подключенных и работающих нагрузках.
- Позвольте двигателю проработать пару минут без нагрузки для стабилизации внутренней температуры двигателя и генератора.
- Передвиньте переключатель START/ON/OFF или ON/OFF в положение OFF.
- Нажмите рычаг «TURN OFF». (См. стр.9, рис.2, 2.2)
- Закройте клапан подачи топлива.

**2.7 СИСТЕМА ВЫКЛЮЧЕНИЯ ПРИ НИЗКОМ УРОВНЕ МАСЛА**

Двигатель оснащен датчиком низкого давления уровня масла, который подает сигнал выключения установки по достижению маслом нижнего разрешенного уровня. В систему выключения встроена задержка около 10 секунд, которая позволяет двигателю запуститься перед тем, как измерить давление масла. Если установка выключается самопроизвольно при достаточном количестве топлива в баке, то следует проверить уровень масла в системе.

**ПЕРЕЗАГРУЗКА**

Система пытается возобновить работу двигателя через 10 секунд после того, как он заглох. Двигатель может и не запуститься. Системе требуется от 5 до 10 секунд для перезагрузки.

Если оборудование выключилось, а уровень масла не откорректирован, двигатель продолжит работу в течение 10 секунд и остановится.

**2.8 АККУМУЛЯТОР**

- ⚠ Запрещается курить, держать открытый огонь или другой источник повышенной температуры поблизости от аккумулятора. Используйте защитные очки, резиновый фартук и перчатки при работе с ним. Электролит – чрезвычайно едкое химическое вещество, которое может вызвать серьезные ожоги. При попадании на кожу немедленно промойте участок кожи, контактировавший с кислотой, обильным количеством проточной воды.**

- ⚠ Аккумуляторные батареи производят взрывоопасный газ во время зарядки, который еще долгое время остается около батареи, даже когда она уже заряжена. Малейшая искра может его воспламенить и вызвать взрыв. Такой взрыв может разрушить батарею и привести к слепоте или другим серьезным ранениям.**

Используйте зарядное устройство (дополнительно) для поддержания батареи заряженной и готовой к использованию. Зарядку аккумулятора следует осуществлять в сухих помещениях.

При подключении аккумулятора не перепутайте полярность подключения. Это может повредить электростанцию или заряжаемый аккумулятор. Не замыкайте клеммы аккумулятора между собой, это может вызвать короткое замыкание в аккумуляторе.

**ЗАМЕЧАНИЕ:**

**Не используйте зарядное устройство больше чем 48 часов за одну зарядку.**

### 3. ТЕХНИЧЕСКОЕ ОБСЛУЖИВАНИЕ

#### 3.1 ПЕРИОДИЧНОСТЬ СЕРВИСНОГО ОБСЛУЖИВАНИЯ

Следуйте указанным временным интервалам. Более частый сервис требуется при работе в неблагоприятных условиях.

**Проверка уровня масла:** Перед началом работы при каждом использовании.

**Замена масла:** Обкатка 20 часов, в дальнейшем каждые 100/200 часов или 6 месяцев простоя.\*

**Замена масляного фильтра:** одновременно с заменой масла.

**Воздушный фильтр:** Чистка каждые 25 часов работы, замена по мере износа, но не более 400 часов работы.\*\*

**Прочистка экрана искрогасителя:** Каждые 100 часов.

\*замена масла и масляного фильтра производится чаще, при интенсивной эксплуатации или при эксплуатации в условиях повышенной температуры.

\*\*при работе в грязных и запыленных помещениях проверка и замена фильтра производится чаще, замените воздушный фильтр при не возможности его прочистить.

#### ВНИМАНИЕ!

Не запускайте электростанцию без воздушного фильтра и не устанавливайте воздушный фильтр, если он имеет повреждения.

#### 3.2 СПЕЦИФИКАЦИЯ ДВИГАТЕЛЕЙ

Объем двигателей	499 куб.см
Количество цилиндров	1
Тип топлива	дизельное
Расход топлива	2,5 - 2,9 л/час
Тип охлаждения	воздушный
Уровень шума	97 дБ

#### 3.3 ИНФОРМАЦИЯ ПО ВЫХЛОПУ

Крайне важно, чтобы Вы следовали рекомендованной периодичности технического обслуживания установки, чтобы быть уверенным в том, что выхлоп системы соответствует всем нормативам в течение всего срока службы двигателя. Двигатель сертифицирован для работы на дизельном топливе.

#### 3.4 ОБЩЕЕ ТЕХНИЧЕСКОЕ ОБСЛУЖИВАНИЕ

Техническое обслуживание по большей части состоит из поддержания установки в чистом и сухом виде. Размещайте оборудование только в сухой среде, при отсутствии повышенной запыленности, загрязненности, влажности или водяных паров. Отверстия для поступления охлажденного воздуха не должны быть забиты снегом, листьями или другими посторонними объектами.

Проверяйте чистоту оборудования регулярно, убирая всю грязь, пыль, масло, влагу или прочие загрязнения с поверхности

#### ВНИМАНИЕ!

**⚠** Никогда ничего не помещайте в отверстия для поступления охлажденного воздуха даже если двигатель не запущен.

#### ЗАМЕЧАНИЕ:

Не используйте садовый шланг, чтобы промыть генератор. Возможно попадание воды в топливную систему установки, что может вызвать поломку. При попадании воды через отверстия для поступления охлажденного воздуха, часть воды останется в пустотах и щелях ротора и статора. Вода и грязь приведут к понижению изоляции обмоток, что негативно скажется на работе оборудования.

#### ЧИСТКА ГЕНЕРАТОРА

- Используйте влажный кусок ткани для того, чтобы протереть внешнюю поверхность генератора.
- Мягкой щеткой можно убрать затвердевшую грязь.
- Пылесосом можно убрать пыль из труднодоступных мест.
- Можно использовать струю воздуха низкого давления для того, чтобы убрать лишнюю грязь, продуть воздушные слоты и отверстия.

#### ТЕХНИЧЕСКОЕ ОБСЛУЖИВАНИЕ ДВИГАТЕЛЯ

#### ВНИМАНИЕ!

**⚠** При технических и сервисных работах с генератором всегда отключайте кабель от отрицательной клеммы батареи.

**ПРОВЕРКА УРОВНЯ МАСЛА**

Смотрите раздел «Перед запуском генератора» по поводу информации об уровне масла в системе. Уровень масла следует проверять перед каждым запуском оборудования или, как минимум, каждые 8 часов работы.

**ОЧИСТКА ВОЗДУШНОГО ФИЛЬТРА**

Двигатель не будет работать на полную мощность, если воздушный фильтр будет поврежден или забит мусором. Прочищайте фильтр каждые 25 часов или раз в год (Рис.6). Прочищайте чаще либо меняйте фильтр, если работа ведется в сильно запыленных условиях.

Воздушный фильтр располагается за декоративной решеткой. (См. рис.1 стр.5)

- Отвинтите гайку-барашек. (Рис.6)
- Снимите защитную крышку фильтра и выньте очищающий элемент фильтра.
- Проверьте элемент фильтра, прочистите его, постукивая фильтром о твердую поверхность.
- При необходимости замените, установите его на прежнее место и закрепите крышку.

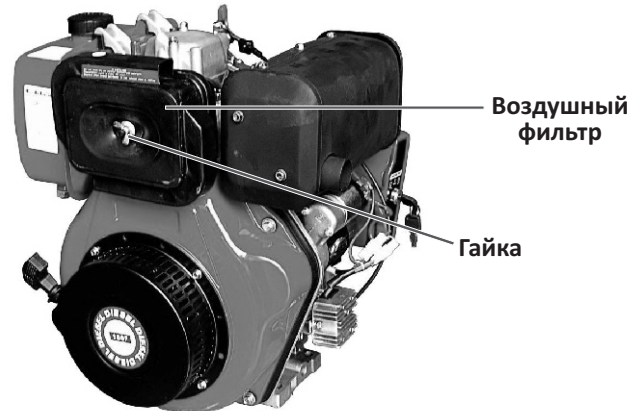


Рисунок 6 – Очистка воздушного фильтра

**ПРЕДУПРЕЖДЕНИЕ!**

- В двигателе применён элемент фильтра маслосодержащего типа.
- Не промывайте его с применением моющих средств.
- Заменяйте элемент воздушного фильтра, когда мощность двигателя начинает падать или мотор начинает дымить.
- Не допускайте работы двигателя без элемента ЭЛЕМЕНТ ФИЛЬТРА воздушного фильтра – это приводит к ускоренному износу мотора.

**ОЧИСТКА ФИЛЬТРА ТОПЛИВНОГО КРАНА (РИС.7)**

Для снятия фильтра топливного крана при помощи ключа отверните манжету, расположенную снизу топливного крана.

- Снимите фильтр топливного крана.
- Очистите и промойте фильтр и манжету.
- Установите их на место.

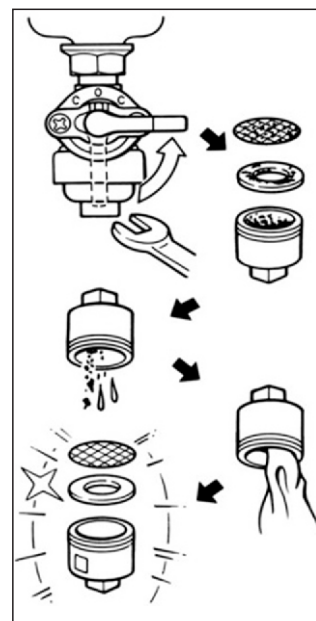


Рисунок 7 – Очистка фильтра топливного крана

**ОЧИСТКА ФИЛЬТРА ТОПЛИВНОГО БАКА (РИС.8)**

- Снимите пластмассовый фильтр топливного бака, расположенный под крышкой горловины.
- Промойте фильтр растворителем (1).
- Установите на место (3).

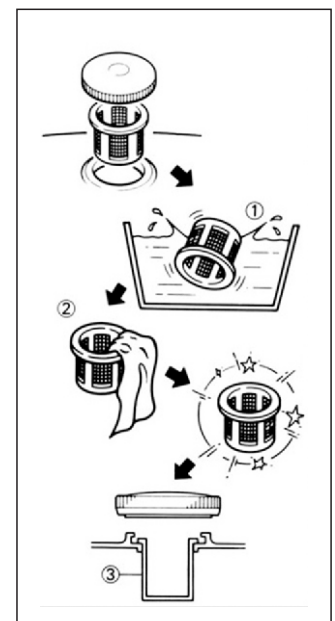


Рисунок 8 – Очистка фильтра топливного бака

### 3.5 ОБЩИЕ ТРЕБОВАНИЯ

Генератор следует запускать как минимум один раз каждые 7 дней на 30 минут. Если это требование невозможно выполнить и требуется сохранить оборудование на более длительный срок (больше 30 дней), то придерживайтесь рекомендаций, описанных в следующем разделе.

#### ОПАСНОСТЬ!

**⚠** **Никогда не оставляйте на хранение оборудование с заполненным топливным баком внутри помещения или в запертых комнатах со слабой вентиляцией, так как пары топлива могут добраться до открытого пламени, используемого различным оборудованием (горелки, сушилки, нагреватели, печи).**

**⚠** **Позвольте оборудованию остыть перед хранением.**

### 3.6 ДОЛГОСРОЧНОЕ ХРАНЕНИЕ

Важно предотвратить формирование осадка в топливной системе, например, в карбюраторе, топливном шланге или баке во время хранения. Для того чтобы избежать проблем, необходимо освободить топливную систему полностью перед длительным хранением (на 30 и более дней): Важно предотвратить формирование осадка в топливной системе, например, в карбюраторе, топливном шланге или баке во время хранения. Для того чтобы избежать проблем, необходимо освободить топливную систему полностью перед длительным хранением (на 30 и более дней):

- Слейте топливо из топливного бака.

#### ВНИМАНИЕ!

**⚠** **Сливайте топливо в подходящую емкость. Работу проводите вне помещений и вдали от открытого огня. Удостоверьтесь, что двигатель остыл. Не курите во время работы.**

- Запустите двигатель и дождитесь его остановки вследствие нехватки топлива.
- Пока двигатель еще теплый, слейте масло. Залейте обратно новое масло подходящего типа.
- Потяните за стартер два-три раза, чтобы смазать поршневые кольца и цилиндры маслом.
- Очистите поверхность генератора от грязи. Проверьте, не забиты ли воздушные слоты.
- Поместите генератор в чистое и сухое место на хранение.

### 3.7 ОЧИСТКА ИСКРОГАСИТЕЛЯ\*

Глушитель установки имеет искрогаситель. Проверяйте и очищайте его как минимум 1 раз в год (Рис.9). При регулярном эксплуатации установки, проверяйте его более часто.

#### ОПАСНОСТЬ!

**⚠** **При использовании генератора в лесистой или поросшей кустарником местности, его необходимо оборудовать искрогасящей системой. Обеспечение ее эффективной работы является задачей владельца установки.**

Проверка и очистка искрогасителя производится при выключенном двигателе и остывшем глушителе:

- Ослабьте зажим и высвободите искрогаситель из глушителя.
- Проверьте на наличие каких-либо повреждений. НЕ ИСПОЛЬЗУЙТЕ поврежденный искрогаситель. Если он цел, протрите его растворителем.
- Верните искрогаситель на место и затяните зажим.

\*Дополнительная опция

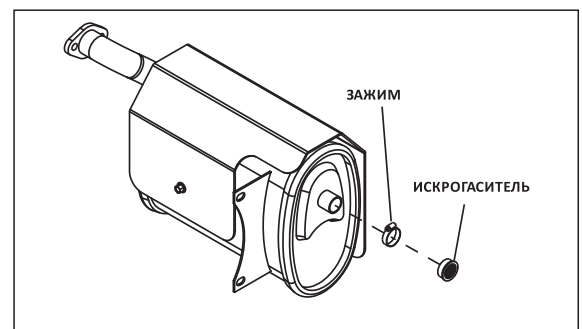


Рисунок 9 – Искрогаситель

### 3.8 ОБЩИЕ СОВЕТЫ

- Не храните топливо с прошлого сезона.
- Замените пробку на топливном баке, если показались следы ржавчины. Грязь может попасть в топливо, что вызовет проблемы в топливной системе
- По возможности держите оборудование внутри помещения, закрыв его от пыли и грязи. Накрывайте генератор защитным чехлом, не конденсирующим влагу на поверхности.
- При постановке на длительное хранение, **Убедитесь что топливный бак пуст..**

#### ВНИМАНИЕ!

**▲ НИКОГДА не накрывайте генератор чехлом, пока двигатель не остыл**

## 4. ОБСЛУЖИВАНИЕ АККУМУЛЯТОРА

### 4.1 ЗАМЕНА АККУМУЛЯТОРА

#### ЗАМЕЧАНИЕ:

Аккумулятор, поставляемый вместе с оборудованием, предварительно полностью заряжен. Он может терять часть своего заряда при продолжительном хранении. Если аккумулятор не может запустить двигатель, то подключите к нему 12-вольтное зарядное устройство (дополнительная опция).

Аккумулятор, поставляемый вместе с оборудованием, предварительно полностью заряжен. Для замены аккумулятора (Рис.10):

- Снимите провода подключения аккумулятора.
- Выкрутите две гайки (5) с крепежного болта (2) и снимите прижимную пластину (4).
- Замените аккумулятор, подключив КРАСНЫЙ провод к ПОЛОЖИТЕЛЬНОЙ клемме и ЧЕРНЫЙ провод к ОТРИЦАТЕЛЬНОЙ клемме.

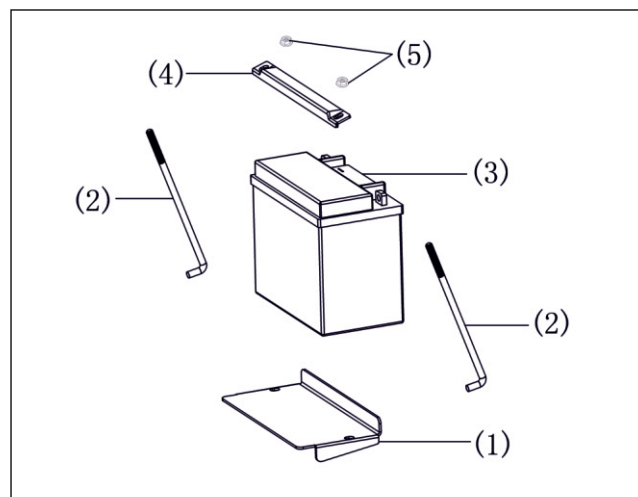


Рисунок 10 – Замена аккумуляторной батареи



## 5. УСТРАНЕНИЕ НЕПОЛАДОК

ПРОБЛЕМА	ПРИЧИНА	РЕШЕНИЕ
<b>Двигатель работает, но выходного тока нет.</b>	<ol style="list-style-type: none"> <li>1. Сработала цепь прерывания.</li> <li>2. Некачественный разъем подключения или сам кабель.</li> <li>3. Поломка подключенного оборудования.</li> <li>4. Проблема в генераторе</li> </ol>	<ol style="list-style-type: none"> <li>1. Заново включите цепь прерывания.</li> <li>2. Проверьте и отремонтируйте.</li> <li>3. Подключите исправное оборудование</li> <li>4. Обратитесь в авторизованный сервисный центр.</li> </ol>
<b>Двигатель запускается нормально, но глохнет при подключении нагрузки.</b>	<ol style="list-style-type: none"> <li>1. Короткое замыкание в цепи нагрузки.</li> <li>2. Генератор перегружен.</li> <li>3. Скорость двигателя слишком низкая.</li> <li>4. Короткое замыкание в цепи генератора.</li> </ol>	<ol style="list-style-type: none"> <li>1. Отключите замкнутую накоротко нагрузку.</li> <li>2. См. раздел «Не перегружайте генератор».</li> <li>3. Обратитесь в авторизованный сервисный центр.</li> <li>4. Обратитесь в авторизованный сервисный центр.</li> </ol>
<b>Двигатель не проворачивается</b>	<ol style="list-style-type: none"> <li>1. Аккумулятор очень слабый</li> </ol>	<ol style="list-style-type: none"> <li>1. Замените аккумулятор</li> <li>2. Запустите двигатель вручную.</li> </ol>
<b>Двигатель не запускается; или запускается, но глохнет</b>	<ol style="list-style-type: none"> <li>1. Перекрыт клапан подачи топлива.</li> <li>2. Забитый воздушный фильтр.</li> <li>3. Кончилось топливо.</li> <li>4. Топливо выдохлось.</li> <li>5. Вода попала в топливо.</li> <li>6. Низкий уровень масла.</li> <li>7. Чрезмерно насыщенная топливная смесь.</li> <li>8. Клапан потребления открыт или закрыт.</li> <li>9. Двигатель потерял герметичность</li> <li>10. Топливный насос высокого давления не подает достаточно топлива</li> <li>11. Форсунка не дает факела распыла топлива или факел распыла плохой</li> </ol>	<ol style="list-style-type: none"> <li>1. Откройте клапан.</li> <li>2. Прочистите либо замените фильтр.</li> <li>3. Добавьте топливо.</li> <li>4. Слейте старое топливо и залейте новое.</li> <li>5. Слейте старое топливо и залейте новое.</li> <li>6. Добавьте масло.</li> <li>7. Обратитесь в авторизованный сервисный центр.</li> <li>8. Обратитесь в авторизованный сервисный центр.</li> <li>9. Обратитесь в авторизованный сервисный центр.</li> <li>10. Обратитесь в авторизованный сервисный центр.</li> <li>11. Обратитесь в авторизованный сервисный центр.</li> </ol>
<b>Двигатель остановился в процессе работы</b>	<ol style="list-style-type: none"> <li>1. Закончилось топливо.</li> <li>2. Низкий уровень масла.</li> <li>3. Проблема в двигателе.</li> </ol>	<ol style="list-style-type: none"> <li>1. Добавьте топливо.</li> <li>2. Добавьте масло.</li> <li>3. Обратитесь в авторизованный сервисный центр.</li> </ol>
<b>Двигатель дает мало мощности</b>	<ol style="list-style-type: none"> <li>1. Нагрузка очень большая.</li> <li>2. Забитый воздушный фильтр.</li> <li>3. Двигатель требует сервисного обслуживания.</li> </ol>	<ol style="list-style-type: none"> <li>1. Уменьшите нагрузку.</li> <li>2. Прочистите либо замените фильтр.</li> <li>3. Обратитесь в авторизованный сервисный центр.</li> </ol>
<b>Аккумулятор не заряжается</b>	<ol style="list-style-type: none"> <li>1. Клеммы заржавели</li> <li>2. Проблема в кабеле.</li> <li>3. Аккумулятор не работает</li> </ol>	<ol style="list-style-type: none"> <li>1. Прочистите клеммы.</li> <li>2. Замените кабель</li> <li>3. Проверьте аккумулятор, замените его.</li> </ol>

**ГАРАНТИЙНЫЙ ТАЛОН****Уважаемый покупатель!**

Благодарим Вас за покупку продукции компании **mitsui power eco**. Во избежание ненужных проблем, перед выполнением любых работ на ГУ ознакомьтесь с руководством по эксплуатации.

Генераторная установка **MITSUI POWER ECO**

Модель \_\_\_\_\_\*      Серийный № \_\_\_\_\_

Мощность \_\_\_\_\_ кВт\*      № двигателя \_\_\_\_\_

Гарантия \_\_\_\_\_ со дня продажи, но не более 500 м/ч.

Дата продажи " \_\_\_\_\_ " \_\_\_\_\_ 20\_\_ г.\*

Штамп организации

Отметка о тестировании

Руководство пользователя получено. Оборудование проверено в моем присутствии и передано в мое распоряжение исправным и надлежащего качества. Претензий по внешнему виду и комплектности не имею, с условиями гарантийных обязательств ознакомлен.

" \_\_\_\_\_ " \_\_\_\_\_ 20\_\_ г.\*

Подпись владельца \_\_\_\_\_

\*Обязательно к заполнению, в противном случае талон является недействительным.

**Журнал проведения технического обслуживания.**

№ ТО	Дата	Наработка (м/ч)	Штамп организации	Подпись	Примечание

## ГАРАНТИЯ

1. Гарантия покрывает стоимость замены дефектных частей или восстановление таких частей или получение эквивалентных частей, при условии правильной эксплуатации (в соответствии с инструкцией по эксплуатации). Дефектной частью или изделием считается часть или изделие в которых обнаружен дефект завода изготовителя, который существовал на момент поставки.

Гарантия не покрывает части и изделия, поврежденные во время транспортировки, установки или ремонта, в процессе неправильного использования, перегрузки, недостаточной смазки, нормального износа использования запчастей иных чем оригинальные запчасти или в результате невыполнения требований или ошибочной трактовки Руководства по эксплуатации, инструкции по обслуживанию или установке. Гарантия также недействительна, если Покупателем были внесены изменения в конструкцию, которые могли стать причиной или усугубили повреждение, если была изменена настройка, если изделие использовалось в целях для которых оно не предназначено.

Гарантия не покрывает любые непредвиденные расходы, а также расходы, ставшие следствием или связанные с такими причинами как проезд и проживание людей, транспортировка, дополнительные затраты связанные с обеспечением доступности изделия, арендой кранов, потеря дохода, потеря времени, ущерб причиненный другому оборудованию, работающему в сопряжении с данным изделием.

### 2. Условия гарантии.

#### 2.1. Москва и Московская область.

Гарантия распространяется только на оборудование, техническое обслуживание которого было произведено специалистами компании «ГАЗ РЕГИОН ИНВЕСТ», с отметкой о проведении ТО в журнале технического обслуживания. За неправильное обслуживание, ремонт, монтаж электростанции НЕ аттестованными специалистами компании «ГАЗ РЕГИОН ИНВЕСТ» ответственности не несет.

#### 2.2. Регионы РФ.

Гарантия распространяется только на оборудование, техническое обслуживание которого было произведено специалистами компаний - Дилеров «ГАЗ РЕГИОН ИНВЕСТ». Список компаний-Дилеров указан на официальном сайте «ГАЗ РЕГИОН ИНВЕСТ».

3. Исполнитель обязан регулярно заполнять результаты технического обслуживания с указанием даты, вида проведенной работы, фамилией и подписью исполнителя.

### 4. Гарантия не распространяется:

- 4.1. При наличии механических повреждений или следов ремонтных работ, произведенных неспециалистами компании «ГАЗ РЕГИОН ИНВЕСТ».
- 4.2. При проведении пуско-наладочных работ для генераторов с блоком АВР (автоматический запуск) или ремонта специалистами, не аттестованными компанией «ГАЗ РЕГИОН ИНВЕСТ».
- 4.3. При нарушении правил эксплуатации оборудования, указанных в инструкции по эксплуатации.
- 4.4. При нарушении использовании топлива, масел, охлаждающей жидкости плохого качества и не соответствующим инструкции по эксплуатации.
- 4.5. На расходные материалы, включая топливные, масляные, воздушные фильтры, приводные ремни, свечи зажигания и др.
- 4.6. Естественного износа деталей или узлов.
- 4.7. Неправильного или несвоевременного обслуживания (Отсутствие журнала проведения технического обслуживания может являться основанием для снятия с гарантии).
- 4.8. При перегрузке Г.У. пофазно, в том числе несимметричного подключения нагрузки.
- 4.9. При несоблюдении требования по периодическому (не реже 1 раза в месяц) тестированию резервных Г.У. нагрузкой не менее 75% от номинальной в течении одного часа.
- 4.10. При повреждении кабелей, автоматов защиты, заземления Г.У.
- 4.11. На ущерб причиненный другому оборудованию, работающему в сопряжении с данным изделием.
- 4.12. При наличии неисправностей, обусловленных повышенной вибрацией из-за неправильной установки генератора.
- 4.13. Любых изменений в конструкции Г.У.
- 4.14. При повреждении из-за природных катаклизмов.
- 4.15. При нарушении целостности пломб.
- 4.16. При утрате гарантийного талона.
- 4.17. Нарушения условий хранения и консервации оборудования.
- 4.18. Решение о проведении гарантийного ремонта, замене неисправностей изделия на новое изделие принимается только после проведения технического осмотра специалистом компании «ГАЗ РЕГИОН ИНВЕСТ» на месте установки генератора или в сервисном центре. Приезд специалиста на место установки является платным, определяется в зависимости от удаленности от МКАДа г.Москвы. В случае обнаружения одного и более фактов, перечисленных выше, ремонт, обслуживание и транспортные расходы по гарантийным обстоятельствам признаются недействительными и подлежат оплате.

5. Факт наступления гарантийных обязательств определяется совместно со специалистами фирмы-производителя MITSUI POWER Co.

6. Время гарантийного ремонта зависит от сложности ремонта и может составлять от 1 до 45 дней, при условии наличия запасных частей.

7. Гарантия снимается в случае обнаружения льда в покрывном пространстве воздушного фильтра.

8. Заказчик обязан обеспечить нагрузку на Г.У не менее 70% от номинальной мощности при температуре ниже -10 С°.

9. Любая гарантия распространяется на первоначального покупателя.

10. Сервисный центр: г. Москва, ул. Иркутская 11, стр.2, территория завода «Геофизика». Контактный телефон : 8 495 720-38-53.

**ГАРАНТИЯ НА СИСТЕМУ СНИЖЕНИЯ ТОКСИЧНОСТИ ОТРАБОТАВШИХ ГАЗОВ\***

Гарантия на систему снижения токсичности отработавших газов оборудования, использующего небольшие двигатели с искровым зажиганием:

- (a) Применение: Данная гарантия распространяется на оборудование, использующее небольшие двигатели. Гарантийный период начинается с момента приобретения оборудования либо доставки его к конечному пользователю/владельцу и продолжается в течение 24 месяцев или 500 моточасов, в зависимости от того, какой из временных промежутков наступит раньше.
- (b) Гарантия на систему снижения токсичности отработавших газов оборудования предоставляется: конечному пользователю/владельцу нового оборудования и каждому последующему владельцу оборудования, если установлено, что:
- (1) Система снижения токсичности отработавших газов соответствует всем конструктивным требованиям;
  - (2) Отсутствуют дефекты материалов и конструкций, которые бы привели к окончанию гарантийного срока системы.
- (c) Гарантия на узлы связанные с системой снижения токсичности отработавших газов понимается, как:
- (1) Любая деталь, не подлежащая замене в ходе регулярного сервисного обслуживания, подлежит гарантийному ремонту или замене в течение всего гарантийного периода компанией Mitsui. Также гарантия распространяется на эту исправленную либо замененную деталь до конца гарантийного срока.
  - (2) Любая деталь, подлежащая регулярному осмотру, подлежит гарантийному ремонту или замене в течение всего гарантийного периода компанией Mitsui. Утверждение «заменить в случае необходимости» не умаляет действие Вашей гарантии. Также гарантия распространяется на эту исправленную либо замененную деталь до конца гарантийного срока.
  - (3) Любая деталь, подлежащая замене в ходе регулярного сервисного обслуживания, подлежит гарантийному ремонту или замене в случае выхода из строя, произошедшего до первого сервисного обслуживания. Также гарантия распространяется на эту исправленную либо замененную деталь до первого сервисного обслуживания.
  - (4) Гарантийный ремонт либо замена узлов подлежащих данной гарантии должны осуществляться без взимания какой-либо платы с владельца.
  - (5) Несмотря на условия, описанные в предыдущем пункте, гарантийный сервис и ремонт осуществляется авторизованным дилером компании Mitsui.
  - (6) После осмотра двигателя авторизованным сервисным представителем покупатель/владелец не несет никаких затрат на диагностические работы, если ремонт изделия будет признан уместным.
  - (7) В течение гарантийного периода компания Mitsui должна обеспечить поставку запасных частей, подлежащих гарантийному ремонту, в полном объеме
  - (8) Любые детали, подлежащие гарантийному ремонту, должны быть предоставлены пользователю без какой-либо дополнительной платы. Использование таких запасных частей не уменьшает Гарантийные обязательства.
  - (9) Использование неавторизованных, неофициальных, поддельных или «серых» запасных частей запрещено. Применение таких запасных частей является достаточным основанием для отказа от гарантийных обязательств. Компания Mitsui не является ответственной за возможные отказы двигателя, связанные с использованием вышеупомянутых запасных частей.

**УЗЛЫ, СВЯЗАННЫЕ С СИСТЕМОЙ СНИЖЕНИЯ ТОКСИЧНОСТИ ОТРАБОТАВШИХ ГАЗОВ****1) Топливная система**

- A. Топливный бак
- B. Крышка топливного бака
- C. Топливные шланги
- D. Разъемы топливных шлангов
- E. Зажимы
- F. Клапаны давления

**2) Испарительная система**

- A. Канистра
- B. Кронштейны канистры
- C. Разъем карбюратора
- D. Клапаны управления\*\*
- E. Шланги
- F. Клапаны давления
- G. Сепаратор
- H. Перегородка

**3) Регулятор подачи топлива**

- A. Карбюратор и внутренние узлы
- B. Регулятор давления

**4) Система забора воздуха**

- A. Впускной коллектор
- B. Воздушный фильтр

**5) Система зажигания**

- A. Свечи зажигания
- B. Катушка зажигания

**6) Система впуска воздуха**

- A. Воздушный импульсный клапан

**7) Система выпуска**

- A. Катализатор
- B. Термальный реактор
- C. Выпускной коллектор

\* Для бензиновых и дизельных моторов

\*\*ЗАМЕЧАНИЕ: Насколько принадлежит системе понижения токсичности отработавших газов

## ОГРАНИЧЕННАЯ ГАРАНТИЯ НА ПОРТАТИВНЫЙ ГЕНЕРАТОР СЕРИИ ZM КОМПАНИИ MITSUI POWER CO

Компания Mitsui Power Co (Mitsui) гарантирует, что в течение двух лет или 500 часов с момента приобретения генератора серии ZM, он сохранит свою функциональность и конструктивные характеристики. Компания Mitsui оставляет на свое усмотрение заменять или чинить детали, которые после прохождения проверки, изучения и тестирования компанией или ее авторизованными сервисными центрами, признанные дефектными. Любое оборудование, которое по заявлению покупателя считается дефектным, обязательно должно пройти тестирование в ближайшем авторизованном сервисном центре. Все транспортировочные расходы, несет и оплачивает покупатель/собственник. Эта гарантия распространяется только на портативные генераторы Mitsui серии ZM и не может быть перенесена от первоначального покупателя. Сохраните чек, полученный при покупке. Если вы не сможете подтвердить действительную дату покупки, то гарантийный период будет отсчитываться с момента отправки оборудования производителем.

### СРОК ДЕЙСТВИЯ ГАРАНТИИ

При частном использовании гарантия сохраняется на два года или 500 часов, какой из временных промежутков наступит раньше. При коммерческом использовании или сдачи внаём гарантия сохраняется на один год или 500 часов, какой из временных промежутков наступит раньше.

#### ЧАСТНОЕ ИСПОЛЬЗОВАНИЕ

ДВА ГОДА – 100% (сто процентов) на технические характеристики и детали (при сохранении чека на покупку и талона прохождения сервисного обслуживания)

- Двигатель – Все узлы
- Генератор – Все узлы

#### КОММЕРЧЕСКОЕ ИСПОЛЬЗОВАНИЕ/СДАЧА ВНАЁМ

ОДИН ГОД – 100% (сто процентов) на технические характеристики и детали (при сохранении чека на покупку и талона прохождения сервисного обслуживания)

- Двигатель – Все узлы
- Генератор – Все узлы

**ЗАМЕЧАНИЕ:** Термин «частное использование» означает персональное использование оборудования для личных целей одним покупателем. Такая гарантия не распространяется на оборудование, используемое в качестве основного источника электроэнергии при наличии стабильной подачи электроэнергии в данном регионе. При однократном коммерческом использовании генератора или сдачи его внаём, его следует считать не соответствующим частному использованию.

Все гарантийные статьи расхода определяются компанией Mitsui.

### ГАРАНТИЯ НЕ РАСПРОСТРАНЯЕТСЯ НА:

- Портативные генераторы, использующие не оригинальные запасные части.
- Регулярное плановое техническое обслуживание и подстройку.
- Отказы, вызванные плохим качеством топлива, масла или недостаточным уровнем масла.
- Ремонт или диагностику сотрудниками, не являющимися авторизованными представителями компании Mitsui и не имеющими письменного разрешения на проведение таких работ.
- Отказы, вызванные неправильным обращением с оборудованием, небрежности или неподходящему использованию. Как и любое механическое изделие, генератор требует периодического ремонта или замены изнашиваемых частей. Гарантия не покрывает ремонт либо замену деталей с ограниченным сроком службы.
- Отказы, вызванные форс-мажорными обстоятельствами.
- Повреждения, причиненные грызунами или насекомыми.
- Оборудование, модифицированное неавторизованными дилерами компании.
- Непрямые повреждения, вызванные дефектами материалов либо технических возможностей, а также задержки в замене или починке дефектных узлов или деталей.
- Отказы, вызванные неправильным использованием.
- Затраты телефонной, сотовой, факсимильной связи, интернет доступ или другой вид коммуникации.
- Проживание и проезд сервисного инженера(-ов), кроме как в особых случаях в течение гарантийного периода.
- Расходы по поиску неисправностей, не являющихся производственными дефектами.
- Арендные обязательства покупателя, в то время как выполняется ремонт оборудования по гарантии.
- Затраты по доставке запасных частей для замены.
- Сверхурочные, праздничные дни или повышенную трудоемкость.
- Аккумулятор, плавкие предохранители, лампочки и машинные жидкости.

ДАННАЯ ГАРАНТИЯ ПЕРЕКРЫВАЕТ ПРОЧИЕ ГАРАНТИИ, НАПИСАННЫЕ ИЛИ ПОДРАЗУМЕВАЮЩИЕСЯ. ОПРЕДЕЛЕННО, КОМПАНИЯ НЕ ГАРАНТИРУЕТ ГОДНОСТЬ ДЛЯ ПРОДАЖИ ИЛИ СООТВЕТСТВИЕ В КАЖДОМ КОНКРЕТНОМ СЛУЧАЕ. Некоторые государства не допускают ограничение гарантийного периода по времени, таким образом, вышеупомянутое ограничение, возможно, не относится к Вам.

КОМПАНИЯ MITSUI ОТВЕТСТВЕННА ЗА ПОЧИНКУ ЛИБО ЗАМЕНУ ДЕТАЛЕЙ, УКАЗАННЫХ ВЫШЕ. КОМПАНИЯ СНИМАЕТ С СЕБЯ ОТВЕТСТВЕННОСТЬ ЗА КАКИЕ-ЛИБО ЭПИЗОДЫ ИЛИ ПОСЛЕДУЮЩИЕ УБЫТКИ, ДАЖЕ ЕСЛИ ТАКОВЫЕ ЯВЛЯЮТСЯ ПРЯМЫМ РЕЗУЛЬТАТОМ НЕБРЕЖНОСТИ КОМПАНИИ MITSUI. Некоторые государства не допускают исключение или ограничение эпизода или последующих убытков, таким образом, вышеупомянутое ограничение, возможно, не относится к Вам. Эта гарантия дает Вам юридические права. Вы также имеете другие права в зависимости от государства.

**MITSUI POWER CO, LTD**  
Unit 1010, MiramarTower, 132 Nathan Road, Tsim Sha Tsui, Kowloon, Hong Kong





