

FIRMAN®



**РУКОВОДСТВО ПО
ЭКСПЛУАТАЦИИ И
ОБСЛУЖИВАНИЮ
ИНВЕРТОРНЫХ ГЕНЕРАТОРОВ
FIRMAN SPG 1000i и SPG 2000i**

SUMEC® Россия

СОДЕРЖАНИЕ:

1 Введение	3
2 Меры безопасности	3
3 Описание конструкции и сфера применения	..	6
4 Технические характеристики	8
5 Порядок работы генератора	9
6 Техническое обслуживание	15
7 Хранение и транспортировка	19
8 Гарантийные обязательства	19
9 Гарантийный талон	21

1. ВВЕДЕНИЕ

СПАСИБО ЗА ПОКУПКУ НАШЕЙ ПРОДУКЦИИ

Пожалуйста, ознакомьтесь с данным Руководством прежде чем использовать генератор. Выполняйте все указанные в Руководстве инструкции, что позволит обеспечить требуемую функциональность данного оборудования, а также продлит срок его службы. Если у Вас возник любой вопрос относительно этого руководства, или обслуживания генератора, пожалуйста свяжитесь с ближайшим к Вам дилером.

2. МЕРЫ БЕЗОПАСНОСТИ

Перед дозаправкой топливом всегда останавливайте двигатель.

Не допускайте переполнения топливом и не устанавливайте генератор в наклонное положение из-за возможности разливания топлива. Оставьте воздушную прослойку над уровнем топлива.

Не курите во время дозаправки генератора топливом.

Удаляйте пролившееся топливо с генератора. Переместите генератор от места, где пролито топливо.

Смывайте топливо при попадании его на Вашу кожу или одежду. Соблюдайте меры предосторожности при хранении топлива. Избегайте вдыхания паров топлива.

Всегда закрывайте крышку топливного резервуара. Выхлопы генератора могут быть очень горячими.

Избегайте размещения любых возгораемых

материалов вблизи выхлопного отверстия.

Эксплуатируйте генератор только на улице при наличии хорошей вентиляции.

Соблюдайте меры безопасности и не допускайте присутствия детей и посторонних людей при работе генератора.

Не накрывайте генератор тканью или кожухом. Для работы двигателя необходимо наличие свободного доступа воздуха.

Не прикасайтесь к генератору мокрыми руками.

Не эксплуатируйте генератор в условиях повышенной влажности и вблизи источников воды.

Не соединяйте два генератора.

Не присоединяйте генератор к какому-либо промышленному источнику энергии. Удостоверьтесь, что все используемые Вами удлинительные шнуры соответствуют требованиям безопасности, а также что они обладают достаточной нагрузочной способностью для выполнения требуемой работы.

ПРЕДОСТЕРЕЖЕНИЕ:

Генератор предназначен только для наружного использования. Не используйте этот генератор внутри любых помещений и транспортных средствах. Генератор может стать причиной пожара. Никакие дополнительные модификации генератора, включая установку вентилятора не устранят опасности. Необходимо обеспечить оптимальное расстояние

между генератором и окружающими его предметами не менее 1 м со всех сторон, даже если вы используете установку на улице.

ПРЕДОСТЕРЕЖЕНИЕ:

Данная установка не имеет устройства гашения искр. Если генератор будет использоваться среди огнеопасных материалов типа сельскохозяйственных зерновых культур, леса, щепок, травы и т.д., то требуется дополнительная установка искрогасящего устройства.

ОПАСНОСТЬ:

При сгорании топлива образуется углекислый газ, которые при вдыхании может быть опасен для здоровья и жизни.

ОПАСНОСТЬ:

Выходное напряжение генератора опасно для здоровья и жизни человека.

Не прикасайтесь к неизолированным проводам.

Не используйте неисправные сетевые шнуры и удлинители.

Не используйте генераторные установки без заземления.

Не разбирайте генераторные установки в то время, когда они работают.

ПРЕДОСТЕРЕЖЕНИЕ:

Перед проведением технического обслуживания остановите генератор и дайте ему достаточно остыть

ПРЕДОСТЕРЕЖЕНИЕ:

Обслуживание и ремонт станции должен производить опытный и подготовленный персонал. Не квалифицированный специалист может нанести установки ощутимый ущерб, либо травмы пользователю при дальнейшей эксплуатации установки.

3. ОПИСАНИЕ КОНСТРУКЦИИ И СФЕРА ПРИМЕНЕНИЯ

Инверторный генератор – это сложная электронная машина, которая вырабатывает электрический ток довольно высокого качества. Приводом для вращения ротора генератора служит бензиновый двигатель внутреннего сгорания, в модели SPG1000i – 2-х тактный, в модели SPG2000i – 4-х тактный. Ротор и статор генератора вырабатывают электрический ток, который затем преобразовывается в переменный ток напряжением 220В и частотой 50Гц.

Генераторы такой мощности чаще всего используются в быту, на приусадебных и дачных участках, в туристических поездках, на природе, рыбалке и охоте.

На рисунке 1А показана модель SPG1000i

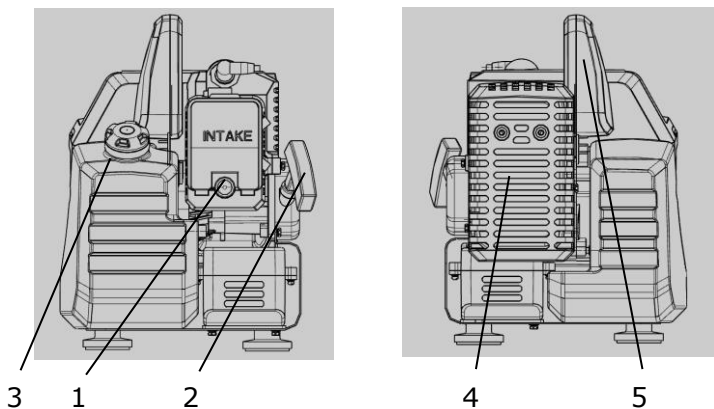


Рисунок 1А

- 1 – Кнопка подкачки топлива
- 2 – Рукоятка стартера
- 3 – Топливный бак
- 4 – Глушитель
- 5 – Переносная рукоятка

На рисунке 1Б показана модель SPG 2000i

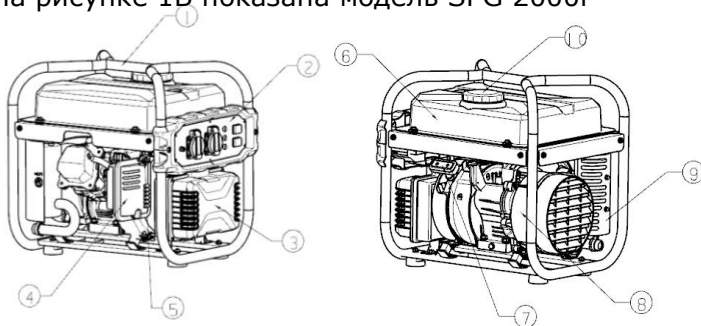


Рисунок 1Б

- 1 – Рама
- 2 – Панель управления
- 3 – Инверторный блок
- 4 – Воздушный фильтр
- 5 – Выключатель по низкому уровню масла
- 6 – Топливный бак
- 7 – Рукоятка стартера
- 8 – Кожух генератора
- 9 – Глушитель
- 10 – Крышка топливного бака

4. ТЕХНИЧЕСКИЕ ХАРАКТЕРИСТИКИ

1	МОДЕЛЬ	SPG1000i	SPG2000i
2	<i>Двигатель</i>	2-х тактный одноцилиндровый	4-х тактный, OHV одноцилиндровый
3	<i>Объем двигателя</i>	42.7 куб. см	119 куб. см
4	<i>Компрессия</i>	7,60	
5	<i>Зажигание</i>	Транзисторное бесконтактное	Транзисторное бесконтактное
6	<i>Система пуска</i>	Ручная	Ручная
7	<i>Объем топливного бака</i>	3 л	10 л
8	<i>Топливо</i>	Топливная смесь бензин + масло 50:1	Неэтилированный бензин
9	<i>Масло</i>	Для 2-х тактных двигателей	Для 4-х тактных двигателей по сезону
10	<i>Пропорция топливо/масло</i>	50:1	нет
11	<i>Частота</i>	50 Гц	50 Гц

12	<i>Напряжение</i>	220-230В	220-230В
13	<i>Номинальная мощность</i>	800 Вт	1800Вт
14	<i>Максимальная мощность</i>	1000 ВА	2000Вт
15	<i>Максимальное искажение синусоиды</i>	≤3%	≤3%
16	<i>Коэффициент мощности</i>	1,00	1,00
17	<i>Отклонение частоты</i>	±0.1 Гц	±0.1 Гц
18	<i>Отклонение напряжение</i>	±4 В	±4 В
19	<i>Уровень шума</i>	65 дБ (7 м)	66 дБ (7 м)
20	<i>Расход топлива при полной нагрузке</i>	550 г/кВт*ч	400 г/кВт*ч
21	<i>Максимальная продолжительность работы</i>	не более 4 ч	не более 4 ч
22	<i>Продолжительность работы на одной заправке</i>	6.5 ч	10ч
23	<i>Вес нетто</i>	8.5 кг	21 кг

5. ПОРЯДОК РАБОТЫ ГЕНЕРАТОРА

Установка

- Для установки генератора необходимо выбрать ровную поверхность.
- Обратите внимание на то, чтобы рядом с местом работы генератора не было горючих, взрывоопасных и легко воспламеняемых веществ.
- Не располагайте установку внизу канав, котлованов, ям и прочих впадинах, где может скапливаться угарный газ

- Не располагайте установку в помещениях, рядом с ними и возле открытых окон и дверей построек.

Заправка электростанции

При заправке генераторной установки соблюдайте следующие правила:

- Обеспечьте достаточную вентиляцию для предотвращения скапливания паров топлива.
- Не допускайте пролива топлива, а при их возникновении вовремя их устраняйте
- Перед заправкой генератора всегда останавливайте двигатель. После останова двигателя дайте ему достаточно охладиться.
- Не заправляйте генератор вблизи источников искр, огня, нагревательных и включенных электрических приборов, а также вблизи мест для курения

Для заправки выполните следующие операции:

- Снимите крышку топливного бака
- Установите заливную воронку в горловину
- Залейте топливо, но не до полного бака
- Всегда оставляйте пространство, свободное от топлива в баке для теплового расширения.
- Извлеките воронку из горловины и закройте бак крышкой.

ДЛЯ МОДЕЛИ SPG2000i

Заправка картера маслом

- Выкрутите пробку-щуп
- Залейте масло по верхнюю часть резьбы, как показано на рисунке 2
- Установите пробку-щуп на место.
- Несколько раз проверните двигатель ручным стартером с выключенным зажиганием для распространения смазки внутри.

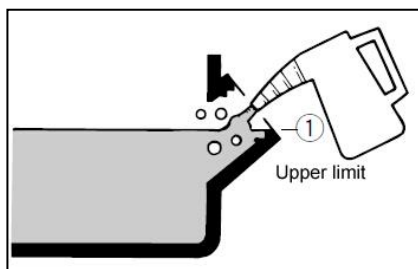


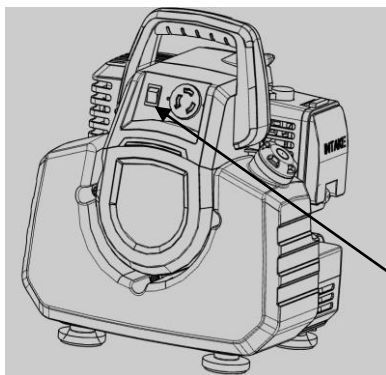
Рисунок 2

ВНИМАНИЕ

Для модели SPG1000i всегда используйте топливно-масляную смесь, состоящую из 50-ти частей неэтилированного бензина и одной части масла для 2-тактных двигателей. Использование чистого бензина приведет к чрезмерному износу или заклиниванию частей двигателя. Такая неисправность будет рассматриваться как негарантийная.

Запуск двигателя

- Установите выключатель двигателя (Рисунок 3) в положение ON (ВКЛ)



Выключатель двигателя

Рисунок 3А (SPG1000i)

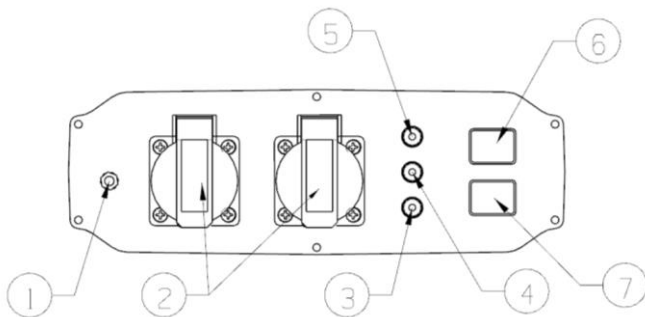


Рисунок 3Б (SPG 2000i)

- 1 – Винт заземления
- 2 – Розетки переменного тока
- 3 – Индикатор перегрузки (красный)
- 4 – Индикатор подачи напряжения (зеленый)

5 – Индикатор низкого уровня масла

6 – Переключатель эконом режима

7 – Выключатель двигателя

- Для модели SPG1000i – нажмите на кнопку подкачки ручного топливного насоса и нажимайте ее до тех пор, пока из прозрачной трубки не будет поступать топливо.
- Установите рычаг воздушной заслонки в положение OFF (Закрты). Если двигатель прогрет, то воздушную заслонку можно не закрывать.
- Резко потяните рукоятку стартера на себя
- В процессе прогрева двигателя постепенно откройте воздушную заслонку, переведя ее рычаг в положение ON (Открыто)

ДОПОЛНЕНИЕ

При избыточном количестве бензина может быть затруднен пуск двигателя. Если возникла такая ситуация, то выкрутите свечу зажигания, осушите ее контакты и несколько раз потяните шнур ручного стартера для того, чтобы продуть камеру сгорания от излишек топливной смеси.

Подсоединение электроприборов

Проверьте состояние сетевых шнуров и удлинителей. Прежде чем подключить нагрузку, убедитесь в том, что ее мощность соответствует рабочим параметрам генератора.

Подключение нагрузки следует производить в следующем порядке:

- Прогрейте двигатель генератора работой его на холостом ходу в течение 5-7 минут
- Вставьте вилку шнура электроприбора в розетку генератора
- Включите электроприбор.

ВНИМАНИЕ!

Не подключайте генератор к городской сети или в параллель к другому работающему генератору!

ИНДИКАЦИЯ ПАНЕЛИ УПРАВЛЕНИЯ

Если срабатывает защита от перегрузки генератора еще раз проверьте суммарную мощность электроприборов.

Во время нормальной работы генераторной установки горит зеленый индикатор на панели управления. Если станция перегружена, то загорится красный индикатор. Через 2 минуты после включения индикатора перегрузки генератор перестанет вырабатывать электрический ток, при этом двигатель генератора останется работать.

Индикатор перегрузки так же загорится в случае короткого замыкания, но при этом генератор сразу же прекратит вырабатывать электрический ток.

В обоих таких случаях индикатор перегрузки будет мигать.

ОТКЛЮЧЕНИЕ НАГРУЗКИ И ОСТАНОВ ГЕНЕРАТОРА

Для отключения нагрузки выполните следующие операции:

- Выключите электроприбор.
- Отключите вилку электроприбора от розетки генератора.

Для останова двигателя:

- Дайте поработать установке несколько минут в холостом режиме для доохлаждения.
- Переведите выключатель двигателя в положение OFF (Выключено).
- Закройте топливный кран.
- Дайте генератору полностью остыть.
- Уберите генератор в место его хранения.

6. ТЕХНИЧЕСКОЕ ОБСЛУЖИВАНИЕ

Для долгой и бесперебойной работы генераторных установок настоятельно рекомендуется проводить периодическое техническое обслуживание.

Обслуживание генераторных установок должен проводить только подготовленный, квалифицированный персонал.

Проверка свечи зажигания.

- Выкрутите свечу зажигания

- Проверьте состояние электродов, при необходимости очистите их наждачной бумагой с самым мелким зерном
- Проверьте зазор между электродами, он должен составлять 0,7 – 0,8 мм (Рисунок 4)
- Установите свечу зажигания на место, вкрутив вручную, чтобы не повредить резьбу в головке цилиндра. Затяните свечу ключом.

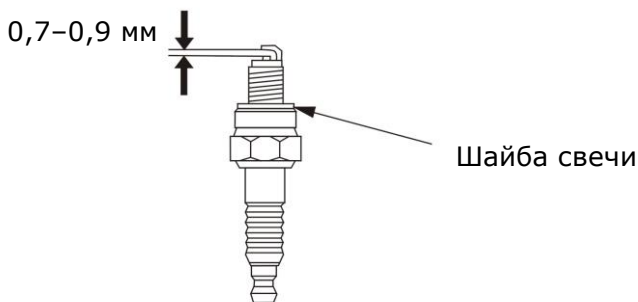


Рисунок 4

Обслуживание воздушного фильтра

- Снимите крышку воздушного фильтра, извлеките фильтрующий элемент
- Проверьте его состояние.
- Если фильтрующий элемент не поврежден, очистите и промойте его в бензине. Если поврежден – замените.
- Высушите фильтрующий элемент
- Перед установкой губчатый фильтрующий элемент немного смочите моторным маслом.

ВНИМАНИЕ!

Никогда не используйте генераторную установку без воздушного фильтра

Фильтр топливного бака

Перед каждым применением, но не реже одного раза в месяц проверяйте и очищайте фильтрующую сетку в горловине топливного бака. При повреждении фильтра топливного бака его следует заменить

Замена моторного масла (для модели SPG 2000i)

- Очистите поверхность около сливной пробки.
- Установите раму генератора таким образом, чтобы сливное отверстие располагалось как можно ниже. Установите емкость для утилизации отработанного масла под сливной пробкой.
- Отверните маслосливную пробку и слейте масло (Рисунок 5)



Рисунок 5

- Установите маслосливную пробку на место и надежно затяните.
- Залейте свежее масло, выбранное согласно рекомендациям в руководстве

Периодичность технического обслуживания показана в таблице 1

Мероприятие	Перед пуском, ежедневно	При первом пуске, после первых 20 часов	Каждые 3 месяца или 50 часов
Проверка свечи зажигания			
Проверка воздушного фильтра			
Проверка фильтра топливного бака			
Очистка от грязи и пыли (если сложные условия, то чаще)			
Проверка затяжки болтовых соединений			
Замена масла (для модели SPG2000i)			
Проверка на утечки топлива			

7. ХРАНЕНИЕ И ТРАНСПОРТИРОВКА

Хранение:

Хранить установку следует в сухом и теплом помещении. Если в помещении для хранения будет избыточная влага, то в генераторной установке возможны проявления коррозии, а также замыкание электрической части

Транспортировка:

Транспортировать установку следует только в вертикальном (рабочем) и устойчивом положении, с остановленным двигателем и закрытым топливным краном

8. ГАРАНТИЙНЫЕ УСЛОВИЯ

Гарантийный срок эксплуатации генератора составляет 1 год с момента продажи изделия, при соблюдении пользователем условий эксплуатации и технического обслуживания, изложенных в настоящем Руководстве по эксплуатации.

Гарантийный срок эксплуатации изделия исчисляется с момента его продажи, подтвержденного соответствующей отметкой в Гарантийном талоне. При отсутствии сведений о продаже гарантийный срок исчисляется с даты выпуска изделия.

Гарантийные обязательства не распространяются на расходные материалы для обслуживания двигателя (фильтры, свечи, сальники и т. д.).

Гарантийному ремонту и обслуживанию не подлежат установки имеющие дефекты, возникших в результате нарушения правил эксплуатации, самостоятельного ремонта изделия, внесения изменений в конструкцию и несвоевременного проведения регламентных работ по техническому обслуживанию узлов и механизмов изделия.

Гарантия не включает оплату транспортных расходов на доставку оборудования в сервисный центр или на проезд работников сервисного центра к месту проведения ремонта.

Стоимость ремонта не должна, ни при каких условиях, превышать стоимости оборудования, на которое распространяется гарантия.

Проведение гарантийного ремонта осуществляется уполномоченным сервисным центром только при предъявлении изделия в полной обязательной комплектации, в чистом состоянии, Гарантийного талона, с оформленной в нем отметкой о продаже.

Отметки сервисного центра о проведенном гарантийном обслуживании должны быть отражены в Гарантийном талоне

Гарантийный талон

от _____ № к накладной _____ от _____

Наименование товара _____

Срок гарантии – _____ месяцев

Серийный номер _____

Покупатель получил полную, необходимую и достоверную информацию о приобретенном товаре и его изготовителе, товар соответствует целям и желанию покупателя.

Покупатель при предъявлении настоящего гарантийного талона имеет право на ремонт приобретенного у продавца товара в случае заводского брака, в течении срока гарантии, если недостатки товара не вызваны нарушением Покупателем правил использования, хранения или транспортировки товара, действиями третьих лиц или непреодолимой силы.

ТОВАР НЕ ПОДЛЕЖИТ ГАРАНТИЙНОМУ РЕМОНТУ В СЛУЧАЯХ:

- отсутствия данного гарантийного талона или подписи покупателя в нем;
- наличия исправлений или помарок в гарантийном талоне, повреждений несоответствие серийного номера изделия номеру, указанному на гарантийном талоне;
- нарушения правил эксплуатации изделия или применения установки не по назначению;
- товар имеет следы постороннего проникновения, или самостоятельного ремонта (нарушена сохранность, вскрыты гарантийные пломбы, имеет срывы, царапины, и другие повреждения говорящие о попытках вскрытия);
- превышение рекомендованной производителем нагрузки;
- наличия механических повреждений (внешних и внутренних) следы ударов, небрежного обращения;
- неисправностей, вызванных попаданием внутрь посторонних предметов, влаги, пыли, грязи;

- наличия химических, электрохимических, электростатических, экстремальных термических повреждений;
- повреждений, вызванных применением топлива и смазочных материалов несоответствующих государственным стандартам и не рекомендованных производителем;

Гарантии не распространяется на быстро изнашиваемые детали (кнопки, фильтра, пыльники, сальники, ремни).

С правилами гарантийного обслуживания согласен, товар получен исправным и без дефектов _____

Товар механических повреждений не имеет, все видимые крепежные элементы и соединения без повреждений, товар проверен на предмет работоспособности и соответствия техническим характеристикам _____
(покупатель)

Продавец

Дата продажи: _____

С техническими характеристиками и особенностями эксплуатации товара ознакомлен, товар полностью соответствует моим требованиям и тех. запросу
Покупатель: _____

