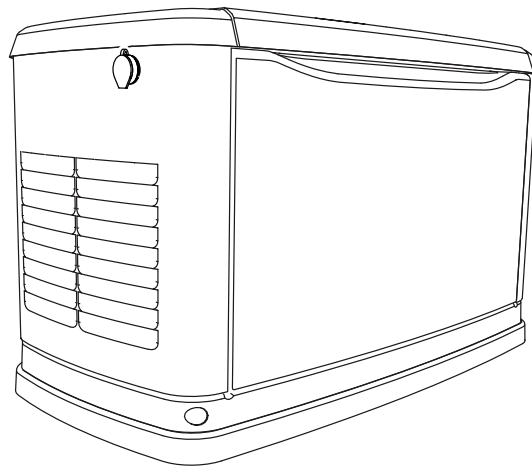


# *Руководство по эксплуатации Генераторные установки 50 Гц с воздушным охлаждением*

20 кВА

**Перевод оригинального руководства**



Это изделие не предназначено для использования в критически важных системах жизнеобеспечения.

ISO000209b

Зарегистрируйте свое изделие Generac на веб-сайте:

[www.activategen.com](http://www.activategen.com)

1-262-953-5155

Используйте данную страницу для записи важной информации об этой генераторной установке.

Модель:	
Серийный номер:	
Дата изготовления:	
Напряжение, вольт:	
Сила тока, ампер (СУГ):	
Сила тока, ампер (ПГ):	
Частота, Гц:	
Число фаз:	
Номер детали контроллера:	
STA MAC ID:	
SSID:	

Запишите на этой странице информацию с паспортной таблички устройства. Расположение паспортной таблички устройства см. **Общая информация**. Паспортная табличка этого устройства закреплена на внутренней перегородке, слева от пульта панели управления, как показано на **Рис. 2-1**. Указания о том, как открыть верхнюю крышку и снять переднюю панель, см. **Эксплуатация**.

При обращении к IASD (Independent Authorized Service Dealer, независимому уполномоченному дилеру по обслуживанию) за запчастями и обслуживанием обязательно указывайте полный номер модели и серийные номера устройства.

**Эксплуатация и техобслуживание:** Правильное техобслуживание и уход за генераторной установкой сведут к минимуму возможные неполадки и эксплуатационные расходы. Оператор несет ответственность за выполнение всех проверок безопасности, следит за незамедлительным выполнением операций техобслуживания для безопасной эксплуатации и за периодическими осмотрами оборудования дилером IASD. Нормальные операции по техобслуживанию и замена деталей являются ответственностью владельца/оператора и не являются дефектами материалов или изготовления в рамках условий гарантии. Потребности в техобслуживании могут зависеть от индивидуальных особенностей эксплуатации и использования.

Если требуется выполнить техобслуживание или ремонт генераторной установки, Generac рекомендует обращаться за помощью к дилеру IASD. Уполномоченные техники по обслуживанию прошли обучение на заводе и способны удовлетворить все потребности в обслуживании. Чтобы найти ближайшего дилера IASD, воспользуйтесь средством поиска дилеров на веб-сайте:

[www.generac.com/Service/DealerLocator/](http://www.generac.com/Service/DealerLocator/).

## Декларация о соответствии нормам ЕС

**Производитель:** Generac Power Systems, Inc.  
S45 W29290 Hwy 59  
Waukesha, WI 53189 USA (США)

Компания Generac Power Systems, Inc. настоящим подтверждает, что оборудование, описанное ниже, отвечает требованиям всех соответствующих положений Директивы ЕС по машинам, механизмам и машинному оборудованию 2006/42/ЕС. Оборудование также соответствует применимым положениям Директивы по шумам, производимым вне помещений, 2000/14/ЕС (с поправками, внесёнными в соответствии с Директивой 2005/88/ЕС), нотифицированный орган: SNCH, 2a, Kalchesbruck L – 1852 Luxembourg (Люксембург), и Директивы по радиооборудованию 2014/53/EU.

**Описание оборудования:** Генераторная установка  
**Номера моделей:** Номера моделей Generac; G007189# и G007289# (# – с 0 по 9 для незначительных изменений конструкции)

Обеспечивается полное или частичное (по мере необходимости) соответствие следующим стандартам:

Директива ЕС по машинам, механизмам и машинному оборудованию 2006/42/ЕС. Применяемые гармонизированные стандарты:

EN ISO 8528-13:2016. Агрегаты генераторные переменного тока с приводом от поршневых двигателей внутреннего сгорания.  
IEC 60204-1:2010/AC:2010. Электрооборудование промышленных машин. Часть 1: Общие требования.  
ISO 12100:2010. Общие принципы конструирования. Оценка риска и снижение риска, включая EN 14121:2007.

Обеспечивается упоминание либо полное или частичное (по мере необходимости) соответствие следующим дополнительным стандартам:

Серия ISO 8528. Агрегаты генераторные переменного тока с приводом от поршневых двигателей внутреннего сгорания.  
ISO 8528-1:2005. Применение, номинальные значения параметров и эксплуатационные характеристики.  
ISO 8528-5:2013. Агрегаты генераторные.  
IEC 60034-1:2010. Машины электрические вращающиеся. Часть 1: Номинальные значения параметров и эксплуатационные характеристики.

Гармонизированные стандарты, применяемые согласно Директиве по шумам, производимым вне помещений, 2000/14/ЕС:

ISO 8528-10:1998. Измерение шума методом охватывающей поверхности.  
EN ISO 3744:1995. Определение уровней звуковой мощности и звуковой энергии источников шума по звуковому давлению.  
Модели с номерами G007189# и G007289# имеют измеренный уровень звуковой мощности 94,4 дБ(А), гарантированный уровень звуковой мощности 95 дБ(А).

Гармонизированные стандарты, применяемые согласно Директиве по радиооборудованию 2014/53/ЕС:

EN 55012:2007+A1:2009. Транспортные средства, моторные лодки и устройства с двигателями внутреннего сгорания. Характеристики радиовозмущений.  
ETSI EN 300 328 V2.1.1:2016. Вопросы электромагнитной совместимости и радиочастотного спектра.  
ETSE EN 301 489-1:2017, ред. V2.1.1. Электромагнитная совместимость технических средств радиосвязи.  
ETSE EN 301 489-17:2017, ред. V3.1.1. Электромагнитная совместимость технических средств радиосвязи.  
EN 61000-6-2:2005+C1:2005. Электромагнитная совместимость. Часть 6-2: Общие стандарты. Помехоустойчивость к промышленной окружающей среде.  
EN 61000-6-3-3:2007+A1:2011. Электромагнитная совместимость. Часть 6-3: Стандарт электромагнитной эмиссии для жилых, коммерческих и лёгких промышленных обстановок.

Технический файл был подготовлен в соответствии с частью А приложения VII Директивы ЕС по машинам, механизмам и машинному оборудованию 2006/42/ЕС и доступен европейским национальным органам власти по запросу.

**Джеффри Джонас**  
Инженер отдела сертификации  
Generac Power Systems, Inc.  
S45 W29290 Hwy 59  
Waukesha, Wisconsin, USA (США)

**Подпись:**

Настоящий документ был подготовлен в компании Generac Power Systems, Inc., расположенной по вышеуказанному адресу, 04.10.2018.

Исходный документ – подготовлен на английском языке.

---

**Эта страница намеренно оставлена пустой.**

# Содержание

## **Раздел 1: Информация по технике безопасности**

<b>Введение</b> .....	<b>1</b>
Внимательно прочтите данное руководство .....	1
<b>Сообщения по технике безопасности</b> .....	<b>1</b>
<b>Наклейки по технике безопасности и информационные наклейки</b> .....	<b>2</b>
<b>Правила техники безопасности</b> .....	<b>5</b>
Общие правила техники безопасности .....	5
Монтаж .....	6
Эксплуатация .....	7
Техобслуживание .....	8
<b>Горячие поверхности</b> .....	<b>9</b>

## **Раздел 2: Общая информация**

<b>Генераторная установка</b> .....	<b>11</b>
<b>Наклейки с данными</b> .....	<b>12</b>
<b>Спецификации</b> .....	<b>13</b>
Генераторная установка .....	13
Двигатель .....	14
<b>Системы защиты</b> .....	<b>14</b>
<b>Контроль уровня выбросов</b> .....	<b>14</b>
<b>Требования к топливу</b> .....	<b>15</b>
Содержание БТЕ .....	15
<b>Требования к батарее</b> .....	<b>15</b>
<b>Зарядное устройство аккумуляторной батареи</b> .....	<b>15</b>
<b>Требования к маслу двигателя</b> .....	<b>15</b>
<b>Активация генераторной установки</b> .....	<b>15</b>
<b>Модуль Wi-Fi</b> .....	<b>15</b>
<b>Детали для замены</b> .....	<b>16</b>
<b>Принадлежности</b> .....	<b>16</b>

## **Раздел 3: Эксплуатация**

<b>Подтверждение готовности места монтажа</b> ...	<b>17</b>
<b>Корпус генераторной установки</b> .....	<b>17</b>
Открывание крышки .....	17
<b>Главный автоматический выключатель генераторной установки</b> .....	<b>18</b>
Светодиодные индикаторы .....	18
<b>Интерфейс панели управления</b> .....	<b>18</b>
<b>Использование интерфейса панели управления</b> .....	<b>19</b>

<b>Экраны меню интерфейса</b> .....	<b>19</b>
Панель ЖКД .....	19
Работа в системе меню .....	20
<b>Настройка таймера регулярной проверки</b> .....	<b>22</b>
<b>Аварийный останов</b> .....	<b>22</b>
<b>Режимы эксплуатации</b> .....	<b>23</b>
Ручной .....	23
Авто .....	23
Регулярная проверка .....	23
<b>Операция переноса нагрузки вручную</b> .....	<b>23</b>
Перенос нагрузки на источник питания генераторной установки .....	23
Перенос нагрузки на источник питания электросети .....	24
<b>Операция автоматического переноса нагрузки</b> .....	<b>24</b>
<b>Автоматическая последовательность операций</b> .....	<b>24</b>
Сбой питания в электросети .....	24
Прокрутка .....	24
Cold Smart Start («Умный» холодный запуск) .....	25
Цикл очистки .....	25
Перенос нагрузки .....	25
<b>Отключение генераторной установки под нагрузкой или во время потери питания в электросети</b> .....	<b>25</b>

## **Раздел 4: Техобслуживание**

<b>Техобслуживание</b> .....	<b>27</b>
<b>Подготовка генераторной установки к техобслуживанию</b> .....	<b>27</b>
Процедура включения/отключения генераторной установки .....	27
Снятие панели корпуса .....	27
Снятие передней панели доступа .....	28
Снятие боковой панели с воздухозабором .....	28
<b>Выполнение планового техобслуживания</b> .....	<b>28</b>
<b>График обслуживания</b> .....	<b>29</b>
Журнал техобслуживания .....	30
<b>Проверка уровня масла в двигателе</b> .....	<b>31</b>
<b>Требования к маслу двигателя</b> .....	<b>31</b>
Требуемое масло .....	31
<b>Замена масла и масляного фильтра</b> .....	<b>31</b>
<b>Обслуживание воздухоочистителя</b> .....	<b>32</b>
<b>Свечи зажигания</b> .....	<b>32</b>

<b>Проверка и регулировка клапанного зазора .....</b>	<b>33</b>
Проверка клапанного зазора .....	33
Регулировка клапанного зазора .....	33
<b>Техобслуживание аккумуляторной батареи .....</b>	<b>34</b>
<b>Очистка шламовой ловушки .....</b>	<b>35</b>
<b>Действия после погружения в воду .....</b>	<b>36</b>
<b>Защита от коррозии .....</b>	<b>36</b>
<b>Вывод из эксплуатации и возврат в эксплуатацию .....</b>	<b>36</b>
Вывод из эксплуатации .....	36
Возврат в эксплуатацию .....	37
<b>Снятие с эксплуатации .....</b>	<b>37</b>
<b><i>Раздел 5: Поиск и устранение неисправностей / Краткое справочное руководство</i></b>	
<b>Поиск и устранение неисправностей генераторной установки .....</b>	<b>39</b>
<b>Краткое справочное руководство .....</b>	<b>41</b>

# Раздел 1: Информация по технике безопасности

## Введение

Благодарим вас за приобретение этой компактной, высокопроизводительной, приводимой от двигателя генераторной установки с воздушным охлаждением. Она предназначена для автоматической подачи электропитания для эксплуатации критически важных нагрузок при отключении питания в электросети.

Это устройство устанавливается на заводе во всепогодный металлический корпус, предназначенный исключительно для установки вне помещений. Эта генераторная установка использует в качестве топлива либо пары жидкого пропана (сжиженного углеводородного газа [СУГ]), либо природный газ (ПГ).

**ПРИМЕЧАНИЕ.** Эта генераторная установка предназначена для подачи питания в типичные бытовые нагрузки, такие как индукционные электродвигатели (в дренажных насосах, холодильниках, кондиционерах воздуха, печах и т.д.), электронные компоненты (компьютер, монитор, ТВ и т.д.), осветительные приборы и микроволновые печи при соблюдении правильного размера.

Это устройство также оборудовано модулем Wi-Fi®, который позволяет владельцу контролировать состояние генераторной установки из любого места, имеющего доступ в сеть Интернет.

**ПРИМЕЧАНИЕ.** Wi-Fi® — это зарегистрированная товарная марка Wi-Fi Alliance®.

Информация в настоящем документе является точной и базируется на изделиях, производимых на момент публикации. Производитель оставляет за собой право обновлять технические данные, вносить исправления и изменения в изделия в любое время без предварительного уведомления.

## Внимательно прочтите данное руководство



Прочтите руководство по эксплуатации. Полностью прочтите и усвойте руководство перед использованием этого оборудования.

ISO000100a

Если вы не поняли какой-либо раздел данного руководства, обратитесь к ближайшему IASD (Independent Authorized Service Dealer, независимому уполномоченному дилеру по обслуживанию), в службу поддержки заказчиков Generac по тел. в США 1-262-544-4811 или посетите веб-сайт [www.generac.com](http://www.generac.com) касательно процедур пуска, эксплуатации и обслуживания. Ответственность за надлежащее обслуживание и безопасное использование оборудования лежит на владельце.

Это руководство должно использоваться вместе со всей остальной прилагаемой к изделию сопроводительной документацией.

СОХРАНИТЕ ЭТИ ИНСТРУКЦИИ для последующего использования. Данное руководство содержит важные инструкции, которым необходимо следовать при размещении, эксплуатации и обслуживании установки и ее компонентов. Обязательно предоставьте данное руководство всем лицам, которые будут использовать это устройство, и проинструктируйте их о процедурах правильного запуска, эксплуатации и останова устройства при возникновении аварийной ситуации.

## Сообщения по технике безопасности


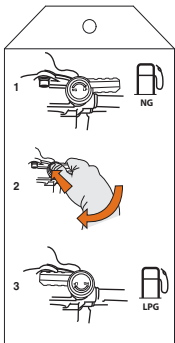
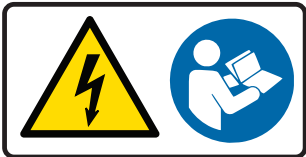

В тексте этой публикации и на табличках и наклейках, закрепленных на генераторной установке, используются три типа сообщений по технике безопасности, которые привлекают внимание работников к специальным инструкциям, касающимся конкретной операции, которая может быть опасной при ее неправильном или неосторожном выполнении. Внимательно соблюдайте их. Определения приведены ниже:

	<p><b>ПРЕДУПРЕЖДЕНИЕ ОБ ОПАСНОСТИ</b> Желтый треугольник с черной каймой и черным знаком; указывает на опасную ситуацию, которая, если ее не предотвратить, может привести к смерти или тяжелой травме.</p>
	<p><b>ОБЯЗАТЕЛЬНОЕ ДЕЙСТВИЕ</b> Синий кружок с белым знаком; указывает на действие, требуемое для безопасности личного здоровья и/или для предотвращения опасной ситуации, которая может привести к смерти или тяжелой травме.</p>
	<p><b>ЗАПРЕТ</b> Красный диагонально перечеркнутый кружок с черным знаком; указывает на запрещенное действие. Выполнение этого запрещенного действия может вызвать опасную ситуацию, которая может привести к смерти или тяжелой травме.</p>
	<p><b>ПРИМЕЧАНИЕ</b> Примечания содержат дополнительную важную информацию о процедуре или компоненте.</p>





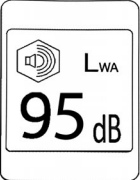
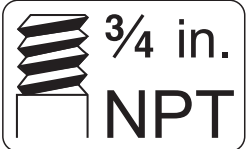
Эти сообщения по технике безопасности не способны устранить опасности, на которые они указывают. Соблюдение правил техники безопасности и строгое следование специальным инструкциям при выполнении действия или процедуры обслуживания являются крайне важными для предотвращения несчастных случаев.

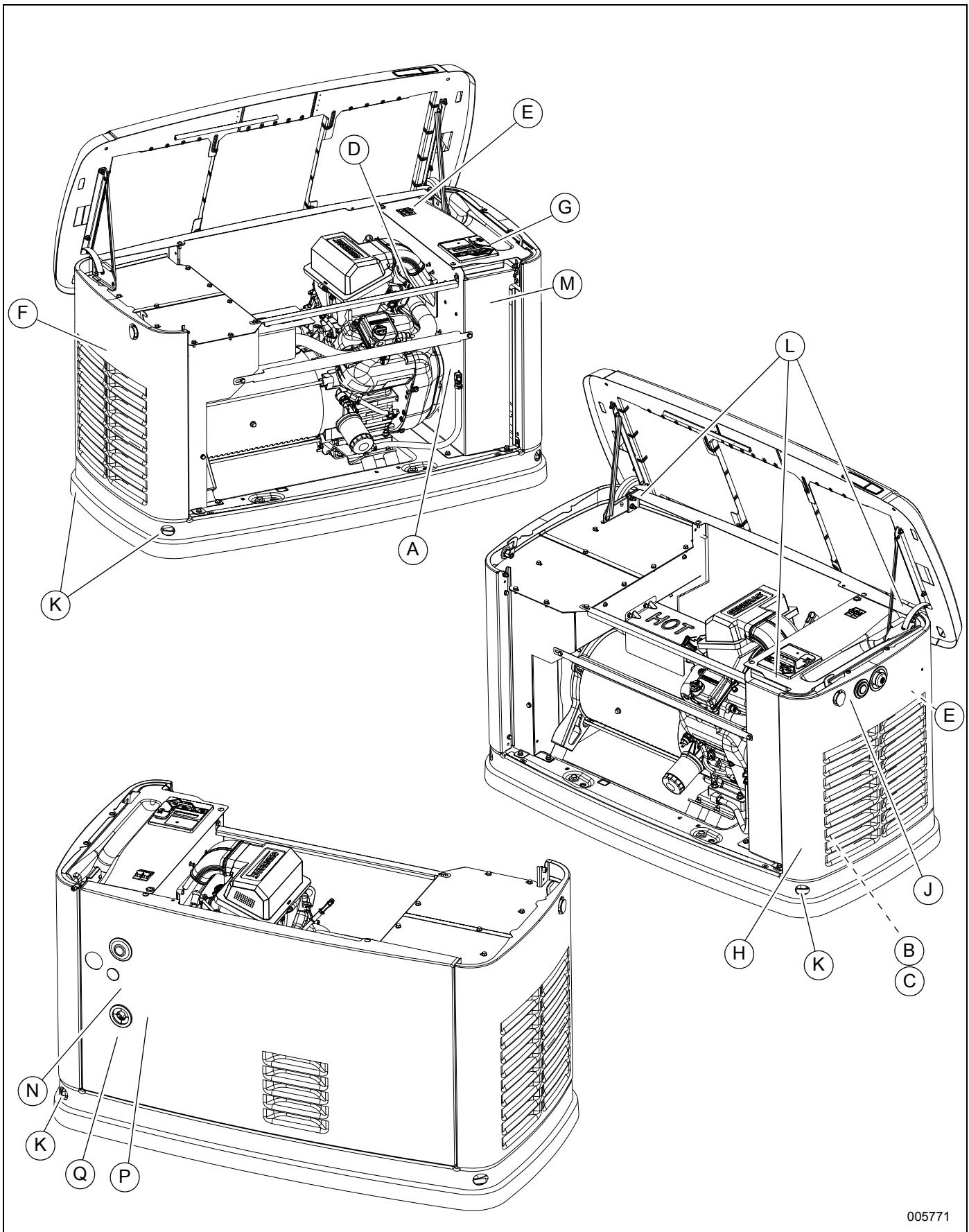
## Наклейки по технике безопасности и информационные наклейки

Это устройство снабжено наклейками по технике безопасности и информационными наклейками, содержащими графические символы. Эти наклейки и символы перечислены ниже. Их расположение показано на **Рис. 1-1**. Если наклейка отсутствует, повреждена или нечитаемая, обратитесь к дилеру IASD за заменой.

Идентификатор	Наклейка	Описание	Значение
A		Слив масла	Место слива масла
B		Положительный кабель батареи	<ul style="list-style-type: none"> <li>• Присутствует электричество. Все положительные клеммы должны быть всегда закрыты при соединении с батареей.</li> <li>• Полностью прочтите и усвойте данное руководство перед использованием этого оборудования.</li> <li>• Указывает на положительный кабель батареи.</li> </ul>
C		Отрицательный кабель батареи	Указывает на отрицательный кабель батареи
D		Выбор топлива	<p>Шаг 1: Устройство настроено на использование природного газа (ПГ).</p> <p>Шаг 2: Нажмите и поверните селектор топлива на 180°, чтобы изменить тип топлива.</p> <p>Шаг 3: Устройство настроено на использование жидкого пропана (СУГ).</p> <p><b>ПРИМЕЧАНИЕ.</b> Эту наклейку следует выбросить после монтажа и ее не следует заменять, если она отсутствует.</p>
E		Опасность удара током / Прочтите руководство	<ul style="list-style-type: none"> <li>• Внутри могут располагаться компоненты под током, несущие потенциально смертельное напряжение. Прежде чем выполнять дальнейший доступ, приведите оборудование в безопасное состояние.</li> <li>• Прежде чем выполнять дальнейший доступ, полностью прочтите и усвойте данное руководство.</li> </ul>
F		Опасность ожога / Опасность удушья	<ul style="list-style-type: none"> <li>• Поверхность может быть горячей. Не касайтесь во время эксплуатации оборудования. После отключения оборудования выждите время, достаточное для охлаждения поверхностей, прежде чем касаться их.</li> <li>• Угарный газ, ядовитый газ без цвета и запаха, выпускается из выхлопа двигателя во время работы оборудования. Избегайте вдыхания выхлопных газов.</li> </ul>
G		Активация	<ul style="list-style-type: none"> <li>• Активируйте генераторную установку, прежде чем вводить ее в эксплуатацию.</li> <li>• Подробности см. в руководстве.</li> </ul>



H		Нет деталей, подлежащих обслуживанию пользователем	<ul style="list-style-type: none"> <li>• В различных местах внутри этого отсека присутствует электричество.</li> <li>• Это оборудование предназначено для автоматической работы и может запуститься в любое время. Перед обслуживанием исключите возможность запуска оборудования.</li> <li>• Присутствует аккумуляторная батарея. Надевайте соответствующие средства защиты.</li> <li>• Это оборудование выпускает выхлопные газы. Обеспечьте надлежащий монтаж во избежание удушья.</li> <li>• Не открывайте этот отсек. Внутри нет деталей, подлежащих обслуживанию пользователем. Обратитесь к дилеру IASD.</li> <li>• Полностью прочтите и усвойте данное руководство перед монтажом или эксплуатацией этого оборудования.</li> <li>• Не курите рядом с этим оборудованием.</li> <li>• Не допускайте открытого пламени рядом с этим оборудованием.</li> </ul>
J		Прочтите руководство по эксплуатации	Прочтите руководство для разъяснений касательно этого устройства.
K		Точка подъема	Устанавливайте подъемные приспособления в этом и только в этом месте. Не подсоединяйте подъемное устройство непосредственно к точке подъема.
L		Точка заземления	Держите руки в стороне от этих участков при установке передней панели или закрывании крышки.
M	См. <i>Наклейки с данными</i>	Наклейка с информацией о модели	Расположение наклейки
N	См. <i>Наклейки с данными</i>	Наклейка с информацией о топливе	Расположение наклейки
P		Уровень звукового давления	Гарантированный уровень звукового давления согласно Директиве 2000/14/ЕС. Фактическое значение см. <i>Спецификации</i> .
Q		Резьбовое соединение	Впуск топлива имеет резьбовое соединение 3/4 дюйма NPT.



005771

Рис. 1-1. Наклейки по технике безопасности

## Правила техники безопасности

Прежде чем приступить к монтажу, эксплуатации или техобслуживанию этого оборудования, внимательно изучите эти ПРАВИЛА ТЕХНИКИ БЕЗОПАСНОСТИ. Ознакомьтесь с данным руководством и с устройством. Генераторная установка будет безопасно, эффективно и надежно эксплуатироваться только при условии ее правильного монтажа, эксплуатации и техобслуживания. Многие несчастные случаи вызваны несоблюдением простых и основополагающих правил или мер предосторожности.

Изготовитель не в состоянии спрогнозировать все возможные ситуации, связанные с опасностью. Поэтому предупреждения в данном руководстве, а также на табличках и наклейках на устройстве не являются всеохватывающими. Если используется процедура, метод работы или техника эксплуатации, которые не были конкретно рекомендованы изготовителем, убедитесь, что они безопасны для окружающих и не приводят к снижению безопасности генераторной установки.

### Общие правила техники безопасности



Горячая поверхность. Держите оборудование в стороне от воспламеняемых материалов во время работы. Не касайтесь горячих поверхностей во время эксплуатации оборудования. После отключения оборудования выждите время, достаточное для охлаждения поверхностей, прежде чем касаться их.

ISO000110



Корпус обеспечивает защиту от горячих поверхностей, находящихся внутри генераторной установки. Поверхности могут быть горячими, если генераторная установка эксплуатировалась под большой нагрузкой. Не открывайте корпус работающей генераторной установки.

ISO000533



Прочтите руководство по эксплуатации. Полностью прочтите и усвойте руководство перед использованием этого оборудования.

ISO000100a



Касательно средств защиты, требуемых при работе с электросистемой под напряжением, обращайтесь к местным нормам и стандартам.

ISO000257



Это оборудование должно монтироваться, эксплуатироваться и обслуживаться только квалифицированными техниками по обслуживанию.

ISO000182a



Соблюдайте все правила техники безопасности, содержащиеся в руководстве по эксплуатации, руководстве по монтажу и в других документах, поставляющихся с этим оборудованием.

ISO000531



Убедитесь, что генераторная установка была смонтирована в соответствии с инструкциями и рекомендациями изготовителя.

ISO000539



После надлежащего монтажа не выполняйте никаких действий, которые могут нарушить его безопасность и нарушить соответствие установки применимым местным нормативам, стандартам, законам и требованиям.

ISO000540



Соблюдайте требования, установленные местным органом по охране и гигиене труда.

ISO000538



В случае поражения электрическим током немедленно ОТКЛЮЧИТЕ питание. Используйте непроводящие приспособления для освобождения пострадавшего от проводника под током. Окажите первую помощь и обратитесь к врачу.

ISO000145



Используйте только полностью заправленные огнетушители, классифицированные в соответствии с применимыми промышленными стандартами.

ISO000252



Не допускайте открытого пламени рядом с оборудованием. Внутри этого оборудования содержатся горючие и взрывоопасные газы.

ISO000529



Не затрудняйте поток воздуха для охлаждения и вентиляции вокруг генераторной установки.

ISO000217



Не стойте на вершине генераторной установки и не используйте ее в качестве опоры для ног.

ISO000216



Эта генераторная установка предназначена для монтажа и эксплуатации только вне помещений.

ISO000525



Курение рядом с оборудованием запрещено. Внутри этого оборудования содержатся горючие и взрывоопасные газы.

ISO000528



Топливо и его пары являются крайне горючими и взрывоопасными. Утечки топлива не допускаются. Не допускайте близости открытого пламени или искр.

ISO000192



Доступ пользователей запрещен. Не открывайте этот отсек. Внутри нет деталей, подлежащих обслуживанию пользователями. Это оборудование должно монтироваться, эксплуатироваться и обслуживаться только квалифицированными техниками по обслуживанию. Обратитесь к дилеру IASD.

ISO000543



Используйте только утвержденное коммутационное оборудование для изолирования генераторной установки от нормального источника питания.

ISO000237

## Монтаж



Монтаж должен всегда соответствовать применимым нормативам, стандартам, законам и требованиям.

ISO000190



Прежде чем подавать питание, убедитесь, что электросистема была надлежащим образом заземлена.

ISO000152



Обустройство проводки и соединений с устройством должно выполняться только обученным и лицензированным электриком.

ISO000155a



Монтаж должен соответствовать всем государственным и местным нормам касательно электропроводки в помещениях.

ISO000218



Обязательно используйте в помещениях сигнализацию о наличии угарного газа в воздухе с питанием от батарейки, установленную в соответствии с инструкциями изготовителя.

ISO000178a



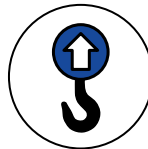
Устройство должно быть смонтировано так, чтобы под ним не скапливались воспламеняемые материалы.

ISO000147



Подключение к источнику топлива должно быть выполнено квалифицированным профессиональным техником или подрядчиком.

ISO000151a



Точка подъема. Устанавливайте подъемные приспособления только в этом и в других местах, определенных, как точки подъема. Не подсоединяйте подъемное устройство непосредственно к точке подъема.

ISO000532



Соблюдайте требования, установленные местным органом по охране и гигиене труда.

ISO000538



Убедитесь, что генераторная установка была смонтирована в соответствии с инструкциями и рекомендациями изготовителя.

ISO000539



Точка заземления. Держите руки в стороне от этих участков при установке передней панели или закрывании крышки.

ISO000526



После надлежащего монтажа не выполняйте никаких действий, которые могут нарушить его безопасность и нарушить соответствие установки применимым местным нормативам, стандартам, законам и требованиям.

ISO000540



Регулярно осматривайте генераторную установку и обращайтесь к ближайшему дилеру по обслуживанию за деталями, требующими ремонта или замены.

ISO000524



Ни в коем случае не подключайте это устройство к электросистеме любого здания, если лицензированным электриком не был установлен утвержденный передаточный ключ.

ISO000150



Это устройство не предназначено для использования в опасных зонах или во взрывоопасной атмосфере.

ISO000547



Не изменяйте конструкцию, монтаж и не блокируйте вентиляцию генераторной установки.

ISO000146



Держите одежду, волосы и конечности в стороне от движущихся частей.

ISO000111

## Эксплуатация



Это изделие не предназначено для использования в критически важных системах жизнеобеспечения.

ISO000209b



Это устройство не предназначено для использования в качестве основного источника питания. Оно предназначено для использования только в качестве промежуточного источника питания в случае временного отключения основного источника питания.

ISO000247a



Горячая поверхность. Держите оборудование в стороне от воспламеняемых материалов во время работы. Не касайтесь горячих поверхностей во время эксплуатации оборудования. После отключения оборудования выждите время, достаточное для охлаждения поверхностей, прежде чем касаться их.

ISO000108



Не надевайте ювелирные украшения при запуске или эксплуатации этого изделия.

ISO000115



Удушливая атмосфера. Угарный газ, ядовитый газ без цвета и запаха, выпускается из выхлопа двигателя во время работы оборудования. Избегайте вдыхания выхлопных газов.

ISO000103

## Техобслуживание



Аккумуляторные батареи содержат серную кислоту и могут причинить тяжелые химические ожоги. При работе с батареями надевайте средства защиты.

ISO000138a



Обязательно утилизируйте аккумуляторные батареи в официальном центре по переработке в соответствии со всеми местными законодательными нормами и правилами.

ISO000228



Присутствует электричество. Все положительные клеммы должны быть всегда закрыты при соединении с батареями.

ISO000530



Во время зарядки аккумуляторные батареи выделяют взрывоопасные газы. Не допускайте поблизости открытого пламени или искр.

ISO000548



Присутствует электричество. Это оборудование генерирует потенциально смертельные напряжения. Прежде чем пытаться выполнять ремонт или техобслуживание, приведите оборудование в безопасное состояние.

ISO000187



Не бросайте батареи в огонь. Батареи являются взрывоопасными. Раствор электролита может вызывать ожоги и слепоту. При попадании электролита на кожу или в глаза промойте их водой и немедленно обратитесь к врачу.

ISO000162



Запускается автоматически. Прежде чем пытаться выполнять ремонт или техобслуживание, отключите сетевое электропитание и заблокируйте возможность запуска оборудования.

ISO000191a



Не надевайте ювелирные украшения при запуске или эксплуатации этого изделия.

ISO000115



Не вскрывайте и не деформируйте батареи. Батареи содержат раствор электролита, который может вызывать ожоги и слепоту. При попадании электролита на кожу или в глаза промойте их водой и немедленно обратитесь к врачу.

ISO000163a



Не допускайте контакта воды с источником питания.

ISO000104



При работе на устройстве сначала отсоединяйте отрицательный кабель батареи, а затем положительный кабель батареи.

ISO000130



Перед выполнением работ на батарее или ее проводах отсоедините заземляющую клемму батареи.

ISO000164

## Горячие поверхности

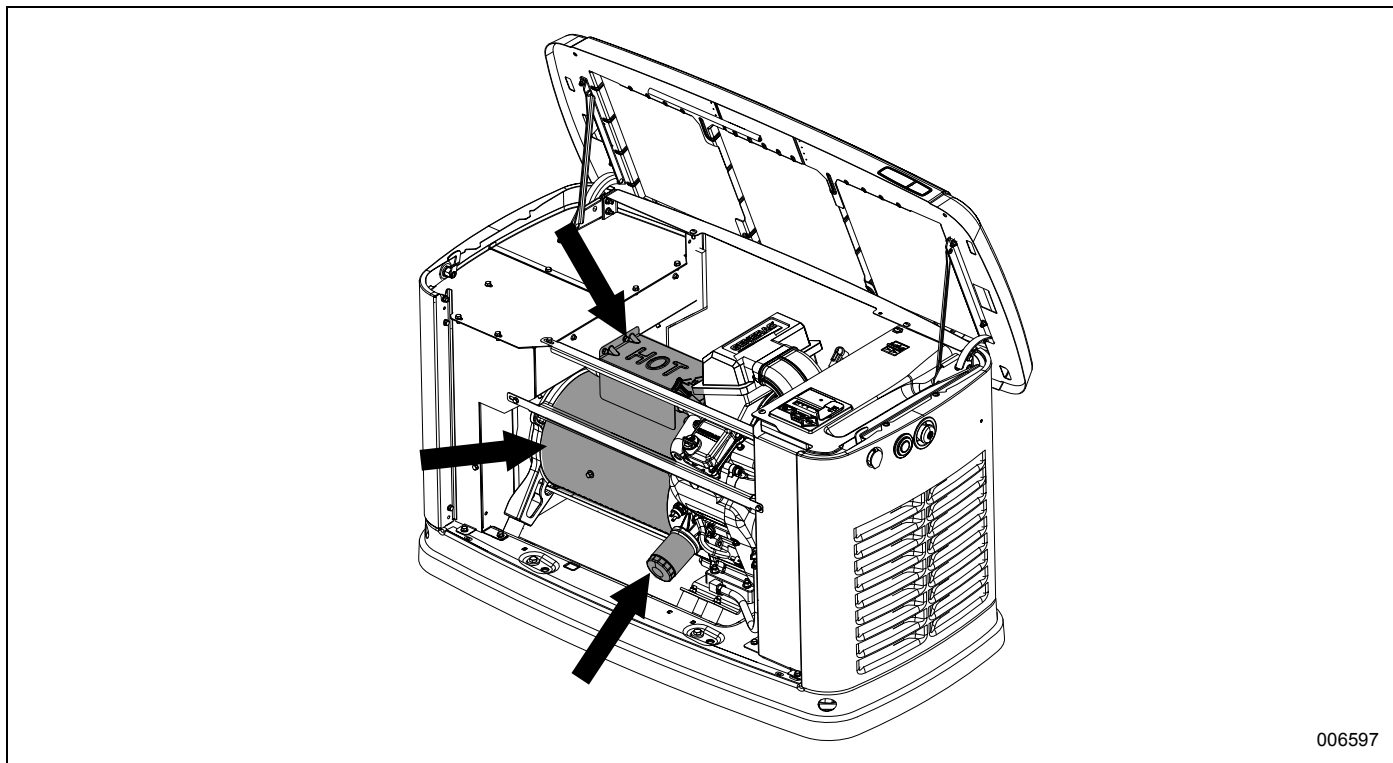


Корпус обеспечивает защиту от горячих поверхностей, находящихся внутри генераторной установки. Поверхности могут быть горячими, если генераторная установка эксплуатировалась под большой нагрузкой. Не открывайте корпус работающей генераторной установки.

ISO000533

Корпус генераторной установки обеспечивает защиту от горячих поверхностей, находящихся внутри него. Поверхности, которые могут быть горячими, пока генераторная установка работает, показаны на [Рис. 1-2](#).

Выполните процедуру отключения генераторной установки из [Отключение генераторной установки под нагрузкой или во время потери питания в электросети](#), прежде чем открывать корпус. Это обеспечит достаточное охлаждение и снизит риск контакта с горячими поверхностями.



006597

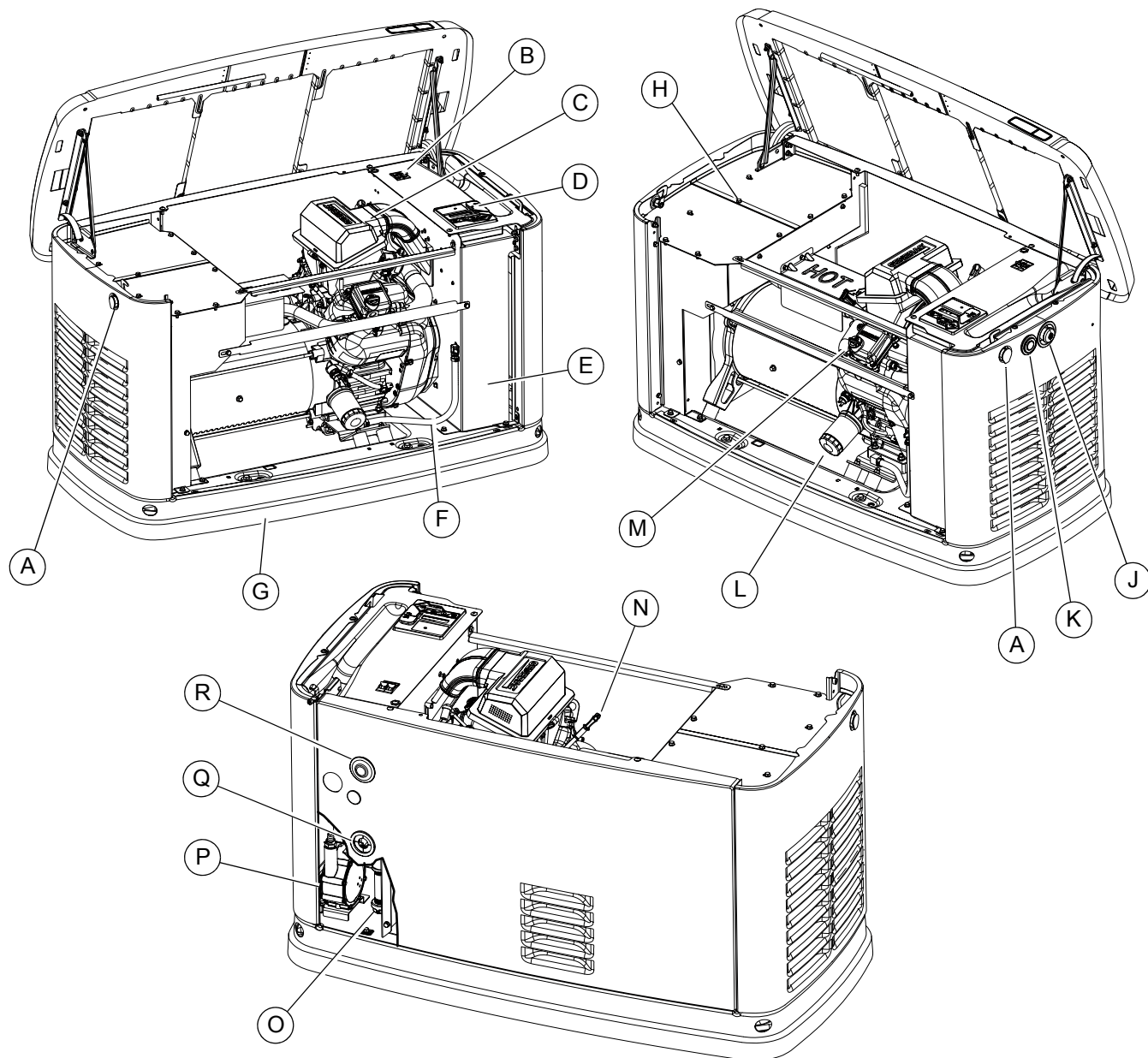
**Рис. 1-2. Горячие поверхности**

**Эта страница намеренно оставлена пустой.**



# Раздел 2: Общая информация

## Генераторная установка



**Рис. 2-1. Расположение компонентов и органов управления**

005622

<b>A</b>	Замок с крышкой	<b>F</b>	Слив масла	<b>K</b>	Светодиодные индикаторы состояния	<b>O</b>	Шламная ловушка
<b>B</b>	Главный автоматический выключатель (разъединитель генераторной установки)	<b>G</b>	Композитное основание	<b>L</b>	Масляный фильтр	<b>P</b>	Регулятор топлива
<b>C</b>	Воздушный короб с воздухоочистителем	<b>H</b>	Отсек выхлопа	<b>M</b>	Крышка заливной горловины масла	<b>Q</b>	Впуск топлива
<b>D</b>	Панель управления	<b>J</b>	Аварийный останов	<b>N</b>	Щуп уровня масла	<b>R</b>	Модуль Wi-Fi
<b>E</b>	Батарейный отсек (батарея в комплект не входит)						

## Наклейки с данными

Две наклейки на генераторной установке содержат информацию о самом устройстве и требуемом давлении на впуске топлива для правильной работы.

<div style="border: 1px solid black; padding: 5px;"> <p style="text-align: center;"><b>GENERAC®</b></p> <p>MODEL: <input type="text" value="1"/></p> <p>SERIAL: <input type="text" value="2"/></p> <p>ITEM NO.: <input type="text" value="3"/></p> <p>PROD DATE: <input type="text" value="4"/></p> <p>VOLTS: <input type="text" value="5"/> PHASE <input type="text" value="6"/></p> <p>LPV AMPS: <input type="text" value="7"/> HZ: <input type="text" value="8"/></p> <p>NG AMPS: <input type="text" value="9"/> RPM: <input type="text"/></p> <p>INSULATION CLASS: <input type="text" value="10"/> <input type="text" value="11"/> PF</p> <p>CONTROLLER P/N: <input type="text" value="12"/></p> <p>COUNTRY OF ORIGIN: <input type="text" value="13"/></p> <p>DUTY RTG: <input type="text" value="14"/></p> <p>X'D <input type="text"/> X'D <input type="text"/></p> <p>RATED AMBIENT TEMP: <input type="text" value="15"/></p> <p style="text-align: center;">FOR STANDBY SERVICE</p> <table border="0" style="width: 100%;"> <tr> <td style="width: 50%;">NEUTRAL FLOATING UNBALANCED LOAD CAPACITY: <input type="text" value="16"/></td> <td style="width: 50%;">MANUF. LOC. <input type="text"/></td> </tr> </table> <p style="text-align: center;">RAINPROOF ENCLOSURE</p> <div style="text-align: right; font-size: 2em; font-weight: bold;">17</div> <div style="text-align: center; font-size: 4em; font-weight: bold;">CE</div> <div style="border: 1px solid black; padding: 2px; margin-top: 5px;"> <p style="font-size: 0.8em;">SwRI ID No. 13204-01-01 Compliant with Clause (2) of Section 4.14 of NFPA 37 LISTED BY: Southwest Research Institute San Antonio, Texas</p> </div> <table border="0" style="width: 100%; font-size: 0.8em;"> <tr> <td style="width: 50%; text-align: center;">                 ..... 18 .....                  ..... 19 .....                  ..... 20 .....                  ..... 21 .....                  ..... 22 .....             </td> <td style="width: 50%; text-align: center;">                 .....                  .....                  .....                  .....                  .....             </td> </tr> </table> <p style="font-size: 0.7em;">GENERAC POWER SYSTEMS, INC WAUKESHA, WI USA 53189 <span style="float: right;">OL2157</span></p> </div>	NEUTRAL FLOATING UNBALANCED LOAD CAPACITY: <input type="text" value="16"/>	MANUF. LOC. <input type="text"/>	..... 18 ..... ..... 19 ..... ..... 20 ..... ..... 21 ..... ..... 22 .....	..... ..... ..... ..... .....	<p><b>Наклейка с информацией о модели</b></p> <ol style="list-style-type: none"> <li>1 Номер модели</li> <li>2 Серийный номер</li> <li>3 Номер элемента</li> <li>4 Дата изготовления</li> <li>5 Напряжение, вольт</li> <li>6 Число фаз</li> <li>7 Сила тока для паров сжиженного углеводородного газа</li> <li>8 Частота</li> <li>9 Сила тока для природного газа</li> <li>10 Класс изоляции</li> <li>11 Коэффициент мощности</li> <li>12 Номер детали контроллера</li> <li>13 Страна происхождения</li> <li>14 Номинальная производительность генератора</li> <li>15 Номинальная температура окружающего воздуха</li> <li>16 Допускаемая несбалансированная нагрузка</li> <li>17 Маркировка соответствия CE</li> <li>18 Номинальная мощность генераторной установки</li> <li>19 Класс производительности</li> <li>20 Температура окружающего воздуха</li> <li>21 Класс защиты</li> <li>22 Приблизительная масса</li> </ol>
NEUTRAL FLOATING UNBALANCED LOAD CAPACITY: <input type="text" value="16"/>	MANUF. LOC. <input type="text"/>				
..... 18 ..... ..... 19 ..... ..... 20 ..... ..... 21 ..... ..... 22 .....	..... ..... ..... ..... .....				
<div style="border: 1px solid black; padding: 5px;"> <p style="text-align: center;"><b>FUEL INLET PRESSURE</b></p> <p>LP VAPOR SERIAL NUMBER <input type="text" value="1"/></p> <p>MIN. INLET PRESSURE: <input type="text" value="2"/> kPa</p> <p>MAX. INLET PRESSURE: <input type="text" value="3"/> kPa</p> <p>MAX. FLOW RATE AT: ..... kVa <input type="text" value="4"/> MJ/hr</p> <p>NATURAL GAS</p> <p>MIN. INLET PRESSURE: <input type="text" value="5"/> kPa</p> <p>MAX. INLET PRESSURE: <input type="text" value="6"/> kPa</p> <p>MAX. FLOW RATE AT: ..... kVa <input type="text" value="7"/> MJ/hr</p> </div>	<p><b>Табличка с давлением на впуске топлива</b></p> <ol style="list-style-type: none"> <li>1 Серийный номер</li> <li>2 Минимальное давление СУГ на впуске</li> <li>3 Максимальное давление СУГ на впуске</li> <li>4 Максимальная подача топлива СУГ</li> <li>5 Минимальное давление ПГ на впуске</li> <li>6 Максимальное давление ПГ на впуске</li> <li>7 Максимальная подача топлива ПГ</li> </ol>				

## Спецификации

### Генераторная установка

Модель	20 кВА
Номинальное напряжение	400
Альтернативное напряжение	380 / 416
Коэффициент мощности	0,8
Номинальный максимальный ток нагрузки (А) при номинальном напряжении*	28,9
Максимальный ток нагрузки (А) при альтернативном напряжении*	30,1 / 27,18
Главный автоматический выключатель	32 А
Число фаз	3
Номинальная частота переменного тока	50 Гц
Требования к батарее	Группа 26R, 12 вольт и минимальный ток холодного пуска (ССА) 540 (См. <a href="#">Детали для замены</a> )
Корпус	Алюминий
Масса (кг / фунтов)	207 / 457
Взвешенный по кривой А уровень звукового давления (УЗД) на расстоянии 1 м (3,3 фута)	80 дБ(А)
Погрешность измерения звукового давления	1 дБ(А)
Взвешенный по кривой А уровень звуковой мощности (УЗМ)	94 дБ(А)
Погрешность измерения звуковой мощности	1 дБ(А)
Нормальный диапазон эксплуатации	Это устройство было испытано в соответствии со стандартами ISO 8528 при рабочей температуре от -29 °C (20 °F) до 50 °C (122 °F). Для местностей, в которых температура падает ниже 0 °C (32 °F), рекомендуется использовать комплект для холодной погоды. При эксплуатации при температуре выше 25 °C (77 °F) может наблюдаться снижение мощности двигателя. См. раздел спецификаций двигателя.
<p>Эти генераторные установки соответствуют ISO 8528, Генераторные установки переменного тока с приводом от поршневого двигателя внутреннего сгорания — безопасность.</p> <p>* Номиналы для природного газа зависят от конкретной энергии в джоулях / содержания БТЕ топлива. Типичные отклонения находятся в пределах 10-20% от номинальной теплоемкости сжиженного углеводородного газа.</p>	

**Двигатель**

Модель	20 кВА
Тип двигателя	Серия G-Force 1000
Число цилиндров	2
Рабочий объем	999 куб. см
Блок цилиндров	Алюминий с чугунной гильзой
Рекомендованная свеча зажигания	См. <a href="#">Детали для замены</a>
Зазор свечи зажигания	1,02 мм (0,040 дюйма)
Клапанный зазор	0,05-0,1 мм (0,002-0,004 дюйма)
Стартер	12 В пост. тока
Емкость для масла включая фильтр	Прибл. 1,8 л (1,9 кварты)
Расход масла	Прибл. 5-10 мл в час (0,17-0,34 унции в час) при средней нагрузке в 50%
Рекомендованный масляный фильтр	См. <a href="#">Детали для замены</a>
Рекомендованный воздушный фильтр	См. <a href="#">Детали для замены</a>
Мощность двигателя зависит и ограничивается такими факторами, как теплоемкость в джоулях/БТЕ, температура окружающего воздуха и высота над уровнем моря. Мощность двигателя снижается примерно на 3,5% на каждые 304,8 м (1000 футов) над уровнем моря, и также снижается примерно на 1% на каждые 6 °C (10 °F) выше 15 °C (60 °F) температуры окружающего воздуха.	

Подробный лист спецификаций для конкретной генераторной установки доступен у дилера IASD (Independent Authorized Service Dealer, независимого уполномоченного дилера по обслуживанию) или на веб-сайте [www.generac.com](http://www.generac.com).

**Системы защиты**

Эта генераторная установка может работать в течение длительного времени в отсутствие оператора для наблюдения за состоянием двигателя/генераторной установки. Это устройство оборудовано системами защиты для автоматического отключения устройства для защиты от потенциально вредных состояний. Некоторые из этих систем перечислены ниже:

**Сигнализация:**

- Высокая температура
- Низкое давление масла
- Превышение времени запуска
- Превышение числа оборотов
- Перенапряжение
- Недостаточное напряжение
- Перегрузка
- Недостаточное число оборотов
- Потеря сигнала оборотов
- Сбой контроллера
- Сбой проводки
- Превышение тока шагового двигателя
- Аварийный останов

**Предупреждения:**

- Предупреждение зарядного устройства
- Зарядное устройство не получает переменный ток
- Низкий заряд аккумуляторной батареи
- Неисправность аккумуляторной батареи
- Сбой задания регулярной проверки
- Предупреждение USB
- Сбой загрузки

Панель управления содержит дисплей, предупреждающий оператора при наступлении состояния сбоя. Приведенный выше перечень является неполным. Дополнительную информацию о сигнализации и работе панели управления см. [Эксплуатация](#).

**ПРИМЕЧАНИЕ.** Предупреждение указывает на такое состояние генераторной установки, которое следует устранить, но которое не отключает генераторную установку. Сигнализация отключает генераторную установку для защиты системы от любых повреждений. При наступлении состояния сигнализации оператор может сбросить сигнализацию и перезапустить генераторную установку перед тем, как обратиться к дилеру IASD. Если эта нерегулярная проблема возникнет снова, обратитесь к дилеру IASD.

**Контроль уровня выбросов**

Агентство по охране окружающей среды США (US EPA) (и Совет по воздушным ресурсам штата Калифорния [CARB], для двигателей/оборудования, сертифицированного согласно нормативам штата Калифорния) требует, чтобы этот двигатель/оборудование соответствовало нормативам по уровню выхлопных газов и выбросам в виде

испарений. Чтобы определить применимые нормативы, найдите на двигателе наклейку по соблюдению нормативов выбросов. Информацию о гарантии на уровень выбросов см. в прилагаемой гарантии на выбросы. Соблюдайте спецификации техобслуживания в данном руководстве, чтобы обеспечить соответствие двигателя применимым нормативам по уровню выбросов на протяжении срока службы этого изделия.

Эта генераторная установка сертифицирована для работы на парах жидкого пропана или на магистральном природном газе.

Код системы контроля уровня выхлопных газов — EM (Engine Modification, модификация двигателя). Система контроля уровня выхлопных газов в этой генераторной установке состоит из следующих компонентов:

Система	Компоненты
Подача воздуха	- Впускной коллектор - Воздухоочиститель
Регулирование подачи топлива	- Узел карбюратора и смесителя - Регулятор топлива
Зажигание	- Свеча зажигания - Модуль зажигания
Выхлоп	- Выпускной коллектор - Глушитель

## Требования к топливу

Этот двигатель оборудован системой карбюратора с переключаемыми жиклерами. Это устройство будет работать на природном газе или на сжиженном углеводородном газе (парах), но оно было настроено на заводе для работы на природном газе. Топливная система будет сконфигурирована для доступного источника топлива во время монтажа.

## Содержание БТЕ

Рекомендованное топливо должно иметь содержание МДж/БТЕ не менее 37,26 мегаджоулей на кубический метр (1 000 БТЕ на кубический фут) для природного газа, либо не менее 93,15 мегаджоулей на кубический метр (2 500 БТЕ на кубический фут) для сжиженного углеводородного газа (паров).

**ПРИМЕЧАНИЕ.** При конвертации на сжиженный углеводородный газ с природного газа рекомендуется минимальный размер бака для сжиженного углеводородного газа в 946 л (250 галлонов). Полные процедуры и подробности см. в руководстве по монтажу.

## Требования к батарее

12 вольт, группа 26R с жидкостными элементами, 540ССА минимум, либо группа 35 AGM 650ССА минимум (не входит в комплект). Правильные процедуры обслуживания аккумуляторной батареи см. [Техобслуживание](#).

## Зарядное устройство аккумуляторной батареи

Зарядное устройство аккумуляторной батареи встроено в модуль панели управления во всех моделях. Оно работает, как «умное» зарядное устройство, обеспечивая безопасные выходные уровни зарядки и постоянно оптимизируя их для продления срока службы аккумуляторной батареи.

**ПРИМЕЧАНИЕ.** Если требуется обслуживание аккумуляторной батареи, на ЖК-экране появится предупреждающее сообщение.

**ПРИМЕЧАНИЕ.** Не используйте внешние зарядные устройства аккумуляторной батареи.

## Требования к маслу двигателя

Надлежащую вязкость масла см. [Требования к маслу двигателя](#).

## Активация генераторной установки

Генераторная установка должна быть активирована при первом запуске. Полные инструкции см. в руководстве по монтажу.

## Модуль Wi-Fi

Генераторная установка оборудована модулем Wi-Fi. Дополнительные инструкции см. в руководстве по эксплуатации модуля Wi-Fi.

## Детали для замены

Описание	20 кВА
Аккумуляторная батарея 26R Exide	0H3421S
Свеча зажигания	0G0767A (RC12YC или аналогичная)
Масляный фильтр	070185E
Воздушный фильтр	0J8478
Плавкая вставка панели управления	0D7178T

## Принадлежности

**ПРИМЕЧАНИЕ.** Для генераторных установок с воздушным охлаждением предлагаются повышающие производительность принадлежности. За дополнительной информацией о деталях для замены, принадлежностях и расширенных гарантиях обращайтесь к дилеру IASD или на веб-сайт [www.generac.com](http://www.generac.com). См. также: <http://www.ordertree.com/generac/air-cooled-homestandby-generators/>.

Принадлежность	Описание
Принадлежности для холодной погоды*— <ul style="list-style-type: none"> <li>• Коврик-нагреватель для аккумуляторной батареи</li> <li>• Нагреватель масла</li> </ul> <i>* каждая приобретается отдельно</i>	<ul style="list-style-type: none"> <li>• Рекомендуется для местностей, где температура падает ниже -18 °C (0 °F). <i>(Не требуется использовать с аккумуляторными батареями типа AGM)</i></li> <li>• Рекомендуется для местностей, где температура падает ниже -18 °C (0 °F).</li> </ul>
Комплект планового техобслуживания	Включает все элементы, требуемые для выполнения техобслуживания генераторной установки, а также рекомендации касательно масла.
Фризовая панель для укрытия основания	Фризовая панель для укрытия основания защелкивается снизу вокруг дна новых генераторных установок с воздушным охлаждением. Она придает элегантный контурный внешний вид, а также защищает от грызунов, рептилий и насекомых, закрывая подъемные отверстия, имеющиеся в основании. Требуется использования монтажного основания, поставляющегося с генераторной установкой.
Комплект для подкраски	Он очень важен для сохранения внешнего вида и целостности корпуса генераторной установки. Комплект содержит краску для подкраски и инструкции.
Расширенное гарантийное покрытие	<p>Продлите срок гарантийного покрытия генераторной установки, приобретя расширенное гарантийное покрытие. Покрывает и детали, и трудозатраты. Расширенное покрытие можно приобрести в течение 12 месяцев с даты приобретения конечным пользователем.</p> <p>Это расширенное покрытие действует для зарегистрированных устройств, и подтверждение покупки должно быть предоставлено конечным пользователем по запросу.</p> <p>Доступно для изделий Generac® и Guardian®.</p>

## Раздел 3: Эксплуатация

### Подтверждение готовности места монтажа

Генераторная установка должна быть смонтирована так, чтобы не был затруднен поток воздуха в генераторную установку и из нее.

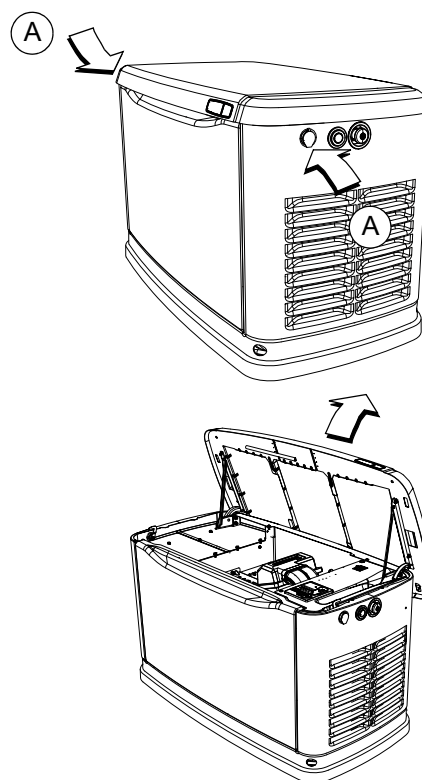
Механические и гравитационные впускные отверстия вне помещений для распределения воздуха и систем подачи должны располагаться не дальше 3048 мм (10 футов) по горизонтали от корпуса генераторной установки. Дополнительную информацию см. в разделе 401.4 Норм и правил по системам отопления и вентиляции зданий ICC.

Удалите все кусты или высокую траву, находящиеся на расстоянии в пределах 0,91 м (3 фута) от воздухозаборных и выпускных жалюзи по бокам корпуса. Устанавливайте генераторную установку на возвышенности, там, где нет опасности подъема уровня воды. Это устройство не должно эксплуатироваться в стоячей воде или подвергаться ее воздействию. Убедитесь, что все потенциальные источники воды, такие как дождевальные насадки, стоки с крыш, отводы водосточных труб и стоки дренажных насосов направлены в сторону от корпуса генераторной установки.

### Корпус генераторной установки

#### Открывание крышки

См. **Рис. 3-1**. Крышка закреплена двумя замками — по одному с каждой стороны (A). Откройте защитный резиновый колпачок для доступа к замочной скважине, нажмите на крышку над боковым замком и отожмите защелку, чтобы правильно открыть крышку.



005623

**Рис. 3-1. Расположение бокового замка**

Повторите эту операцию для противоположной стороны. Крышка может заедать, если на нее не нажать сверху.

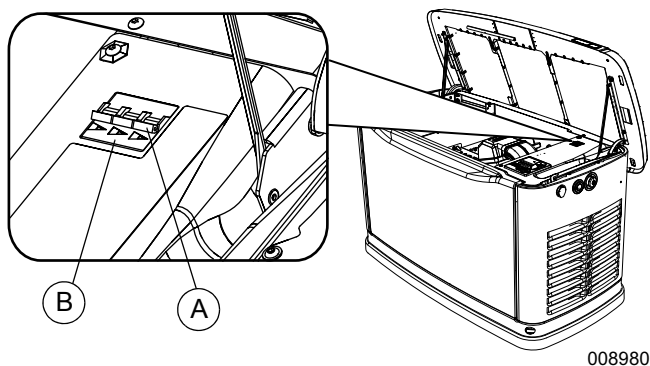
Прежде чем пытаться поднять крышку, всегда проверяйте, что боковые замки отперты.

**ПРИМЕЧАНИЕ.** При поставке генераторной установки с завода к ней прилагаются два одинаковых комплекта ключей. Эти ключи предназначены только для обслуживающего персонала. Если ключи невозможно найти, обратитесь к монтажнику.

## Главный автоматический выключатель генераторной установки

См. **Рис. 3-2**. Это 3-полюсный автоматический выключатель (разъединитель генератора) (А) с номиналом, соответствующим уместным спецификациям.

Идентификатор индикатора (В) — зеленый означает ВЫКЛ. (РАЗОМКНУТ). Красный означает ВКЛ. (ЗАМКНУТ).

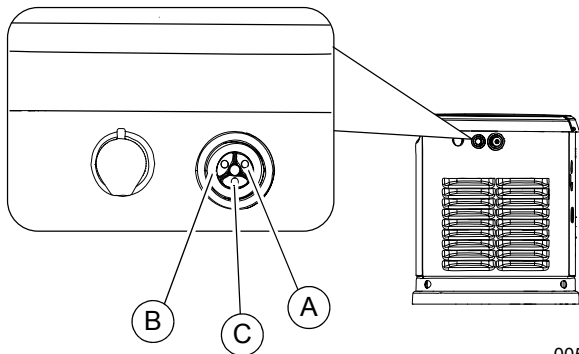


008980

**Рис. 3-2. Главный автоматический выключатель генераторной установки**

## Светодиодные индикаторы

См. **Рис. 3-3**. Три светодиода видны под полупрозрачным окошком на боковой панели генераторной установки. Эти светодиоды указывают на рабочее состояние генераторной установки.



005626

**Рис. 3-3. Светодиодные индикаторы**

- Зеленый светодиод «Готово» (А) горит, когда питание в электросети присутствует, и панель управления находится в режиме AUTO (АВТО). Этот светодиод мигает, когда генераторная установка работает в результате потери питания в электросети и активен сигнал переноса нагрузки.
- Красный светодиод «Сигнализация» (В) горит, когда генераторная установка установлена в режим OFF (ВЫКЛ.), или когда обнаружен сбой. Обратитесь к дилеру IASD (Independent Authorized Service Dealer, независимому уполномоченному дилеру по обслуживанию).

- Желтый светодиод «Некритическое предупреждение» (С) горит, если требуется техобслуживание.

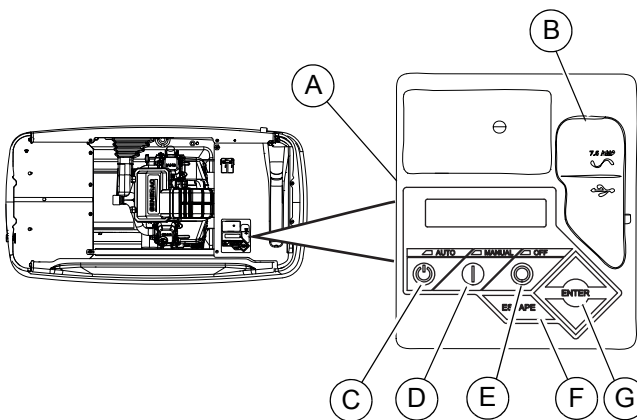
**ПРИМЕЧАНИЕ.** Желтый светодиод «Некритическое предупреждение» может гореть одновременно как с зеленым, так и с красным светодиодом.

## Интерфейс панели управления

См. **Рис. 3-4**. Интерфейс панели управления (А) находится под крышкой корпуса. Прежде чем пытаться поднимать крышку, убедитесь, что левый и правый боковые замки отперты. Откройте крышку, как указано в **Открывание крышки**.

Плавающая вставка на 7,5 А находится под резиновой крышкой (В) справа от панели управления.

Прежде чем закрывать устройство, убедитесь, что левый и правый боковые замки отведены в стороны.



001798

**Рис. 3-4. Панель управления генераторной установки**

Во время любой эксплуатации генераторной установки все надлежащие панели должны быть установлены на место. Это включает работу техника по обслуживанию по выполнению процедур поиска и устранения неисправностей.



## Использование интерфейса панели управления

Расположение кнопок см. на [Рис. 3-4](#).

Кнопка	Описание работы
AUTO (АВТО) (С)	Активирует полностью автоматическую работу системы. Она позволяет устройству автоматически запускать и выполнять регулярную проверку генераторной установки в соответствии с таймером регулярной проверки (см. <a href="#">Настройка таймера регулярной проверки</a> ). Зеленый светодиод на этой кнопке мигает, когда генераторная установка работает в результате потери питания в электросети.
MANUAL (РУЧНОЙ) (D)	Прокручивает и запускает генераторную установку. Переход на резервное питание не происходит, если нет потери питания в электросети. Синий светодиод на этой кнопке мигает, когда генераторная установка работает в режиме MANUAL (РУЧНОЙ). Светодиод мигает, если генераторная установка работает в режиме MANUAL (РУЧНОЙ) и произошла потеря питания в электросети.
OFF (ВЫКЛ.) (E)	Отключает двигатель и предотвращает автоматическую работу устройства.
ESCAPE (ВЫХОД) (F)	Служит для выхода или «возврата» при переходе по меню панели управления.
ENTER (ВВОД) (G)	При нажатии указывает на подтверждение выбранного параметра или опции меню перехода.

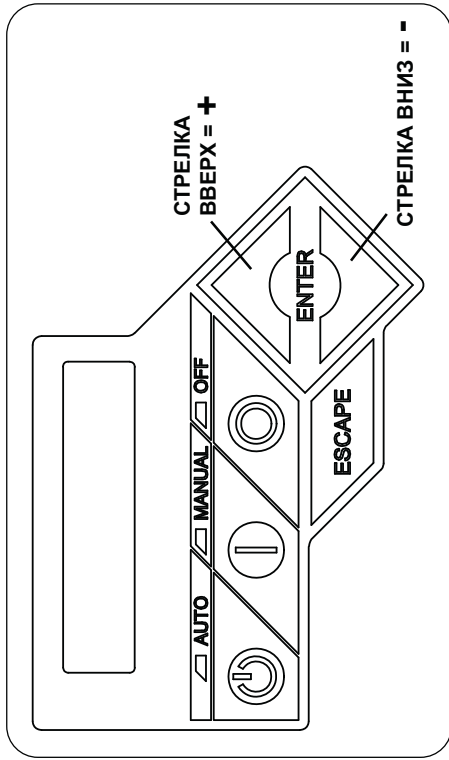
## Экраны меню интерфейса

### Панель ЖКД

Элемент	Описание
Страница НОМЕ (НАЧАЛЬНАЯ)	Страница, отображаемая по умолчанию, если никаких кнопок не было нажато в течение 60 секунд. Обычно отображает текущее сообщение состояния и текущие дату и время. Активная сигнализация/предупреждение, имеющая высший приоритет, автоматически отображается на этой странице; также при обнаружении такого состояния мигает подсветка. Если есть несколько сообщений сигнализации/предупреждения, отображается только первое сообщение. Нажмите кнопку режима OFF (ВЫКЛ.) и затем нажмите кнопку ENTER (ВВОД) для сброса сигнализации или предупреждения.
Подсветка дисплея	Обычно выключена. Подсветка автоматически включается и будет оставаться включенной в течение 30 секунд, если оператор нажмет любую кнопку.
Страница MAIN MENU (ГЛАВНОЕ МЕНЮ)	Позволяет оператору переходить на все другие страницы или подменю, используя кнопки-стрелки и кнопку ENTER (ВВОД). Эту страницу можно открыть в любое время, нажав несколько раз специальную кнопку ESCAPE (ВОЗВРАТ). Каждое нажатие кнопки ESCAPE (ВОЗВРАТ) возвращает оператора в предыдущее меню, пока не отобразится главное меню. Эта страница содержит информацию истории, состояния, редактирования, отладки.

**Работа в системе меню**

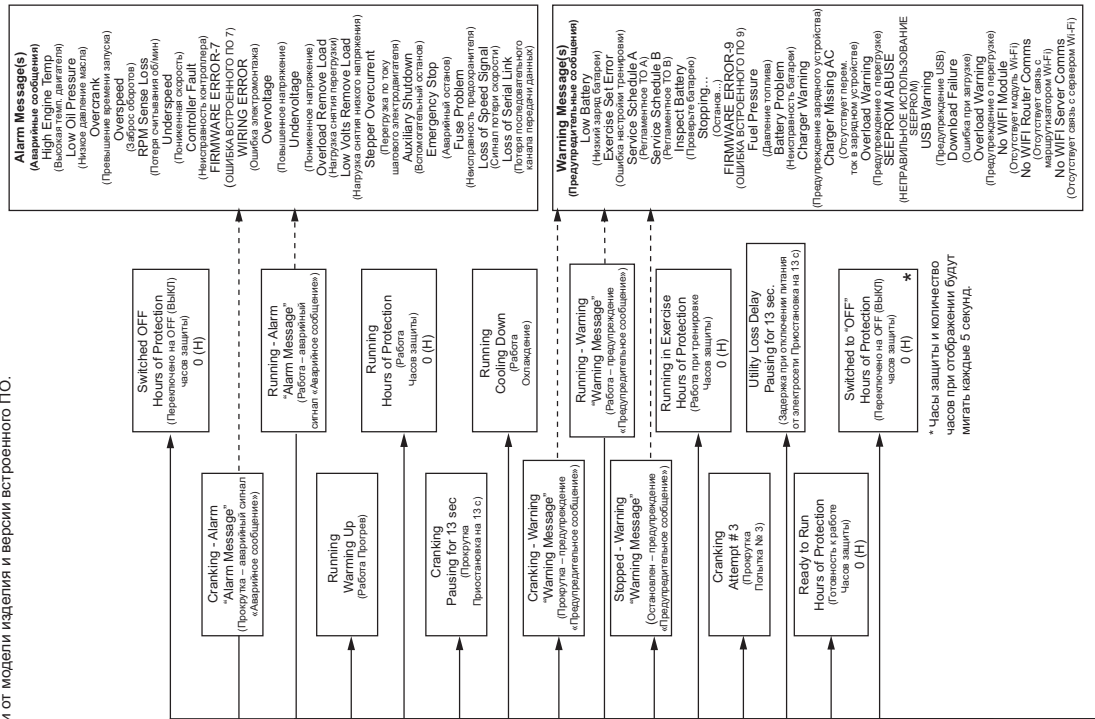
Для перехода на экран MENU (МЕНЮ) с любой страницы используйте кнопку ESCAPE (ВОЗВРАТ). Может потребоваться несколько раз нажать кнопку ESCAPE (ВОЗВРАТ), прежде чем откроется страница MENU (МЕНЮ). Перейдите в требуемое меню, используя кнопки ↑/↓. После того, как отобразится и будет мигать требуемое меню, нажмите кнопку ENTER (ВВОД).



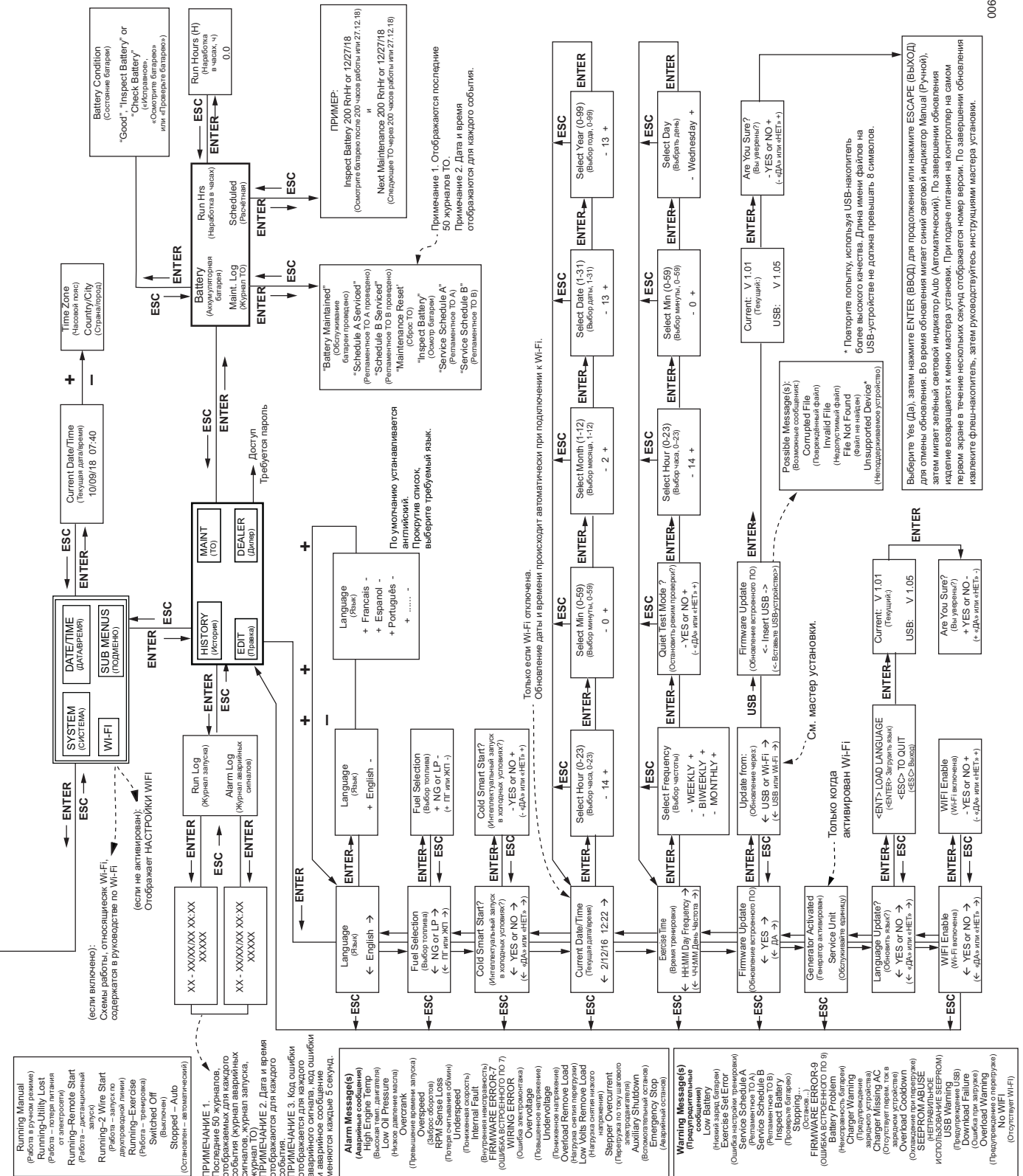
006667a

**КАРТА МЕНЮ EVOLUTION 2.0 / SYNC 3.0 HSB**

Примечание. Функции и особенности меню могут варьироваться в зависимости от модели изделия и версии встроенного ПО.



**Рис. 3-5. Переход по меню**



006667a

Рис. 3-6. Переход по меню

## Настройка таймера регулярной проверки

Это устройство оборудовано конфигурируемым таймером регулярной проверки. Таймер регулярной проверки имеет два параметра:

**День/время:** Генераторная установка запустится и будет выполнять проверку в течение заданного периода в указанные день недели и время суток. Во время этого периода регулярной проверки устройство будет работать в течение примерно пяти минут и затем отключится.

**ПРИМЕЧАНИЕ.** Если включено Wi-Fi, таймер регулярной проверки будет автоматически переключаться на летнее/зимнее время.

**Частота регулярной проверки:** Частоту регулярной проверки можно установить на: «Еженедельно», «Раз в две недели» и «Ежемесячно». Если выбрано «Ежемесячно», потребуется выбрать день месяца из 1-28. Генераторная установка будет выполнять регулярную проверку в этот день каждый месяц. Перенос нагрузки на выход генераторной установки не происходит во время цикла регулярной проверки, если не было потери питания в электросети.

**ПРИМЕЧАНИЕ.** Функция регулярной проверки будет работать только, если генераторная установка установлена в режим AUTO (АВТО), и не будет работать, если не была выполнена эта процедура. Если Wi-Fi НЕ включено, текущие дату/время необходимо будет переустанавливать при каждом отсоединении аккумуляторной батареи 12 В и/или при извлечении плавкой вставки.

В [Табл. 3-1](#) содержится подробная информация о регулярной проверке и опции программирования для всех бытовых генераторных установок резервного питания. На [Рис. 3-7](#) показан профиль скорости двигателя во время типичного цикла регулярной проверки.

**Табл. 3-1. Характеристики регулярной проверки генераторной установки**

Размер генераторной установки	20 кВА
Регулярная проверка на низких оборотах (тихая проверка)	1 950 об/мин
Опции частоты регулярной проверки	Еженедельно/Раз в две недели/Ежемесячно
Длительность регулярной проверки	5 минут



008971

**Рис. 3-7. Профиль регулярной проверки на низких оборотах**

## Аварийный останов

Все генераторные установки оборудованы устройством аварийного останова. Это устройство предназначено главным образом для использования в аварийной ситуации, когда генераторную установку необходимо отключить немедленно во избежание повреждений. При нажатии кнопки аварийного останова генераторная установка отключится и перейдет в состояние сигнализации.

- Это устройство не предназначено для использования только в качестве средства безопасности во время операций ухода или техобслуживания. Выполните соответствующие процедуры из данного руководства для правильного отключения генераторной установки для операций ухода и техобслуживания.
- Это устройство не предназначено для использования в качестве основного средства отключения генераторной установки. Правильные процедуры отключения генераторной установки в [Подготовка генераторной установки к техобслуживанию](#).

Для сброса аварийного останова выполните следующие действия:

1. Вытяните кнопку аварийного останова.
2. Сбросьте сигнализацию, нажав кнопку режима OFF (ВЫКЛ.) и затем кнопку ENTER (ВВОД) на панели управления.
3. Теперь генераторная установка находится в режиме OFF (ВЫКЛ.). Выберите желаемый режим эксплуатации (если требуется).

## Режимы эксплуатации

### Ручной

- Не осуществляется перенос нагрузки на генераторную установку, если присутствует питание в электросети.
- Осуществляется перенос нагрузки на генераторную установку при сбое питания в электросети (ниже 264 В в течение пяти последовательных секунд; напряжение и время задержки программируются дилером) после прогрева.
- После восстановления питания в электросети в течение 15 последовательных секунд нагрузка переносится на электросеть. Двигатель будет работать, пока установка не будет выведена из ручного режима.

### Авто

- Запустится и будет работать при сбое питания в электросети в течение пяти последовательных секунд (заводская настройка по умолчанию).
- Запустит таймер прогрева двигателя (длительность меняется при активации **Cold Smart Start («Умный» холодный запуск)**).
  - Не переносит нагрузку при последующем восстановлении питания в электросети.
  - Осуществляется перенос нагрузки на генераторную установку, если отсутствует питание в электросети.
- Осуществляется перенос нагрузки на сеть после восстановления питания в электросети (выше 350 В; программируется дилером) в течение 15 секунд.
- Не осуществляется перенос нагрузки на электросеть, если не будет восстановлено питание в электросети. Генераторная установка отключится при нажатии кнопки режима OFF (ВЫКЛ.) или при наличии сигнализации с отключением.
- После восстановления питания в электросети генераторная установка отключится после периода охлаждения в одну минуту.

### Регулярная проверка

- Не будет выполняться, если генераторная установка уже работает в режимах AUTO (АВТО) или MANUAL (РУЧНОЙ).
- Во время выполнения регулярной проверки контроллер осуществит перенос нагрузки только при сбое питания в электросети в течение пяти секунд (меняется в зависимости от **Cold Smart Start («Умный» холодный запуск)**) и переключится в режим AUTO (АВТО).

## Операция переноса нагрузки вручную



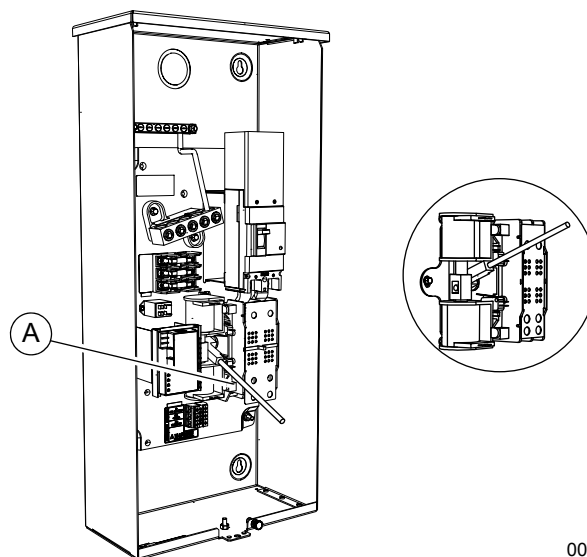
Не выполняйте перенос вручную под нагрузкой. Перед переносом нагрузки вручную отсоедините передаточный ключ от всех источников питания.

ISO000132

Ручная активация передаточного ключа требуется, если в работе электроники произошел сбой.

### Перенос нагрузки на источник питания генераторной установки

1. Убедитесь, что генераторная установка находится в режиме OFF (ВЫКЛ.).
2. Установите главный автоматический выключатель (разъединитель генератора) в положение ВЫКЛ. (РАЗОМКНУТ).
3. Отключите подачу питания от электросети на передаточный ключ предусмотренными для этого средствами (например, автоматическим выключателем электросети).
4. См. **Рис. 3-8**. Вручную установите передаточный ключ в положение STANDBY (РЕЗЕРВНОЕ). Правильную процедуру см. в руководстве по эксплуатации передаточного ключа.



002565

**Рис. 3-8. Типичная работа передаточного ключа в ручном режиме**

5. Нажмите кнопку режима MANUAL (РУЧНОЙ) на панели управления, чтобы начать прокручивать и запустить двигатель.
6. Дождитесь стабилизации двигателя и его прогрева в течение нескольких минут.
7. Установите главный автоматический выключатель (разъединитель генератора) в положение ВКЛ. (ЗАМКНУТ). Теперь нагрузка питается генераторной установкой резервного питания.

## Перенос нагрузки на источник питания электросети



Корпус обеспечивает защиту от горячих поверхностей, находящихся внутри генераторной установки. Поверхности могут быть горячими, если генераторная установка эксплуатировалась под большой нагрузкой. Не открывайте корпус работающей генераторной установки.

ISO000533

После восстановления питания в электросети отключите генераторную установку и перенесите нагрузку на источник питания электросети. Чтобы вручную перенести нагрузку на источник питания электросети и отключить генераторную установку, выполните следующие действия:

1. Установите главный автоматический выключатель в распределительном щите на ВЫКЛ. (РАЗОМКНУТ), чтобы снять всю нагрузку с генераторной установки.
2. Чтобы отключить генераторную установку:
  - Дайте генераторной установке поработать 5 минут без нагрузки.
  - По истечении 5 минут с помощью кнопки аварийного останова отключите генераторную установку.
  - Подождите 15 минут, чтобы внутренняя температура стабилизировалась.

**ПРИМЕЧАНИЕ.** Несоблюдение этой процедуры может привести к ожогам пользователя от касания горячих поверхностей. См. **Горячие поверхности** в разделе 1.

3. Откройте крышку и сбросьте сигнализацию аварийного останова на панели управления.
4. Установите главный автоматический выключатель (разъединитель генератора) в положение ВЫКЛ. (РАЗОМКНУТ).
5. Убедитесь, что подача питания от электросети на передаточный ключ отключена.
6. См. **Рис. 3-8**. Вручную установите передаточный ключ в положение MAINS (СЕТЬ). Правильную процедуру см. в руководстве по эксплуатации передаточного ключа.
7. Включите подачу питания от электросети на передаточный ключ предусмотренными для этого средствами.
8. Установите главный автоматический выключатель в распределительном щите в положение ВКЛ. (ЗАМКНУТ).
9. Нажмите кнопку режима AUTO (АВТО) на панели управления.
10. Верните главный автоматический выключатель (разъединитель генератора) в положение ВКЛ. (ЗАМКНУТ).
11. Закройте и закройте крышку.

## Операция автоматического переноса нагрузки

Чтобы выбрать работу в автоматическом режиме, выполните следующее:

1. Убедитесь, что генераторная установка не работает.
2. Убедитесь, что нормальное напряжение питания от электросети доступно для нагрузки, подсоединенной после передаточного ключа.
3. Нажмите кнопку режима AUTO (АВТО) на панели управления.
4. Убедитесь, что главный автоматический выключатель (разъединитель генератора) установлен в положение ВКЛ. (ЗАМКНУТ).

Генераторная установка запустится автоматически после того, как напряжение питания в электросети упадет ниже предустановленного уровня. После того, как установка запустится, нагрузка переносится на резервный источник питания.

## Автоматическая последовательность операций

### Сбой питания в электросети

Если генераторная установка установлена в режим AUTO (АВТО), то при сбое питания в электросети (ниже 264 В) запускается пятисекундный таймер задержки прерывания (напряжение и время задержки программируются дилером). Двигатель прокручивается и запускается, если питание в сети отсутствует по окончании отсчета таймера. После запуска инициируется таймер прогрева двигателя. Его длительность зависит от того, активирована ли функция Cold Smart Start («Умный» холодный запуск). Контроллер перенесет нагрузку на генераторную установку по истечении времени прогрева. Если питание в электросети восстанавливается (выше 350 В; программируется дилером) в любое время с момента инициализации запуска двигателя и до того, как генераторная установка будет готова принять нагрузку (время прогрева не истекло), контроллер завершает цикл запуска и запускает обычный цикл охлаждения генераторной установки. Однако нагрузка будет оставаться на источнике питания от электросети.

### Прокрутка

Система выполняет пять циклов прокрутки следующим образом: 16 секунд прокрутки, 7 секунд ожидания, 16 секунд прокрутки, 7 секунд ожидания, затем три дополнительных цикла по 7 секунд прокрутки и последующих 7 секунд ожидания. Если генераторная установка не запустится после пяти попыток, сработает сигнализация.

### Cold Smart Start («Умный» холодный запуск)

Функция Cold Smart Start («Умный» холодный запуск) активируется на заводе, но может быть отключена в меню EDIT (ПРАВКА). Генераторная установка будет следить за температурой окружающего воздуха, если функция Cold Smart Start активирована. Задержка на прогревание будет регулироваться в зависимости от преобладающих условий.

Если температура окружающего воздуха будет ниже фиксированного значения (в зависимости от модели) при запуске в режиме AUTO (АВТО), генераторная установка будет прогреваться в течение максимум 30 секунд до приложения нагрузки. Генераторная установка запустится с нормальной задержкой на прогревание в пять секунд, если температура окружающего воздуха равна или превышает это фиксированное значение температуры.

Проверка правильного роста выходного напряжения выполняется при запуске двигателя генераторной установки.

Если какое-либо условие препятствует нормальной генерации напряжения, например, обледенение или грязь/пыль препятствуют нормальному электрическому соединению, последовательность запуска будет прервана для цикла очистки внутренних электрических соединений.

### Цикл очистки

Цикл очистки является увеличенным периодом прогревания, который длится несколько минут, поскольку было обнаружено низкое выходное напряжение генераторной установки. Во время этого цикла контроллер генераторной установки будет отображать сообщение «Warming Up (Прогревание)» на экране дисплея.

Если цикл очистки не сможет удалить загрязнение, на дисплее контроллера генераторной установки отобразится сообщение «Under Voltage (Недостаточное напряжение)». По истечении нескольких минут это сообщение сигнализации можно будет сбросить и перезапустить генераторную установку.

Если неисправность устранить не удалось, не пытайтесь снова выполнять запуск. Обратитесь к дилеру IASD.

### Перенос нагрузки

Приоритеты переноса нагрузки во время работы генераторной установки зависят от конструкции передаточного ключа. См. руководство по эксплуатации передаточного ключа.

## Отключение генераторной установки под нагрузкой или во время потери питания в электросети



Запускается автоматически. Прежде чем пытаться выполнять ремонт или техобслуживание, отключите сетевое электропитание и заблокируйте возможность запуска оборудования.

ISO000191a

**ВАЖНОЕ ПРИМЕЧАНИЕ.** Во избежание повреждения оборудования выполняйте эти действия в указанном порядке при потере питания в электросети. Отключения во время потери питания в электросети могут требоваться для выполнения планового техобслуживания или для экономии топлива.

### Чтобы ВЫКЛЮЧИТЬ генератор

1. Отключите подачу питания от электросети на передаточный ключ предусмотренными для этого средствами (например, автоматическим выключателем электросети).
2. Установите главный автоматический выключатель в распределительном щите на ВЫКЛ. (РАЗОМКНУТ), чтобы снять всю нагрузку с генераторной установки.
3. Чтобы отключить генераторную установку:
  - Дайте генераторной установке поработать пять минут без нагрузки.
  - По истечении пяти минут с помощью кнопки аварийного останова отключите генераторную установку.
  - Подождите 15 минут, чтобы внутренняя температура стабилизировалась.

**ПРИМЕЧАНИЕ.** Несоблюдение этой процедуры может привести к ожогам пользователя из-за прикосновения к горячим поверхностям. См. [Горячие поверхности](#) в разделе 1.

4. Откройте крышку и сбросьте сигнализацию аварийного останова на панели управления.
5. Установите главный автоматический выключатель (разъединитель генератора) на генераторной установке в положение ВЫКЛ. (РАЗОМКНУТ).
6. Извлеките плавкую вставку на 7,5 А из панели управления.

### Чтобы снова ВКЛЮЧИТЬ генераторную установку

1. Установите плавкую вставку на 7,5 А в панель управления.
2. Убедитесь, что главный автоматический выключатель (разъединитель генератора) установлен в положение ВЫКЛ. (РАЗОМКНУТ).
3. Нажмите кнопку режима AUTO (АВТО) на панели управления.

4. Генераторная установка запустится и начнет работать. Дайте генераторной установке поработать и прогреться в течение нескольких минут.
5. Установите главный автоматический выключатель (разъединитель генератора) в положение ВКЛ. (ЗАМКНУТ).
6. Закройте и закройте крышку.
7. Установите главный автоматический выключатель в распределительном щите в положение ВКЛ. (ЗАМКНУТ).
8. Включите подачу питания от электросети на передаточный ключ предусмотренными для этого средствами.

Теперь система будет работать в автоматическом режиме.



# Раздел 4: Техобслуживание

## Техобслуживание



Это оборудование должно монтироваться, эксплуатироваться и обслуживаться только квалифицированными техниками по обслуживанию.

ISO000182a

Регулярное техобслуживание улучшит рабочие характеристики и продлит срок службы двигателя/оборудования. Компания Genegas рекомендует, чтобы все работы по техобслуживанию выполнялись дилером IASD (Independent Authorized Service Dealer, независимым уполномоченным дилером по обслуживанию).

## Подготовка генераторной установки к техобслуживанию

### Процедура включения/отключения генераторной установки



Запускается автоматически. Прежде чем пытаться выполнять ремонт или техобслуживание, отключите сетевое электропитание и заблокируйте возможность запуска оборудования.

ISO000191a

**ПРИМЕЧАНИЕ.** Если генераторная установка работает, выполните процедуру **Отключение генераторной установки под нагрузкой или во время потери питания в электросети**.

#### Чтобы ОТКЛЮЧИТЬ генераторную установку:

1. Нажмите кнопку режима OFF (ВЫКЛ.) на панели управления.
2. Установите главный автоматический выключатель (разъединитель генератора) на генераторной установке в положение ВЫКЛ. (РАЗОМКНУТ).
3. Отключите подачу питания от электросети на передаточный ключ предусмотренными для этого средствами (например, автоматическим выключателем электросети).
4. Извлеките плавкую вставку на 7,5 А из панели управления.
5. Выполните процедуры техобслуживания.

#### Чтобы снова ВКЛЮЧИТЬ генераторную установку:

**ПРИМЕЧАНИЕ.** Если перед выполнением техобслуживания генераторная установка работала, см. пункт «Чтобы снова ВКЛЮЧИТЬ генераторную установку» в **Отключение генераторной установки под нагрузкой или во время потери питания в электросети**.

1. Включите подачу питания от электросети на передаточный ключ предусмотренными для этого средствами.
2. Установите плавкую вставку на 7,5 А в панель управления.
3. Нажмите кнопку режима AUTO (АВТО) на панели управления.
4. Установите главный автоматический выключатель (разъединитель генератора) на генераторной установке в положение ВКЛ. (ЗАМКНУТ).
5. Закройте и запирайте крышку, если техобслуживание завершено.

Теперь система будет работать в автоматическом режиме.

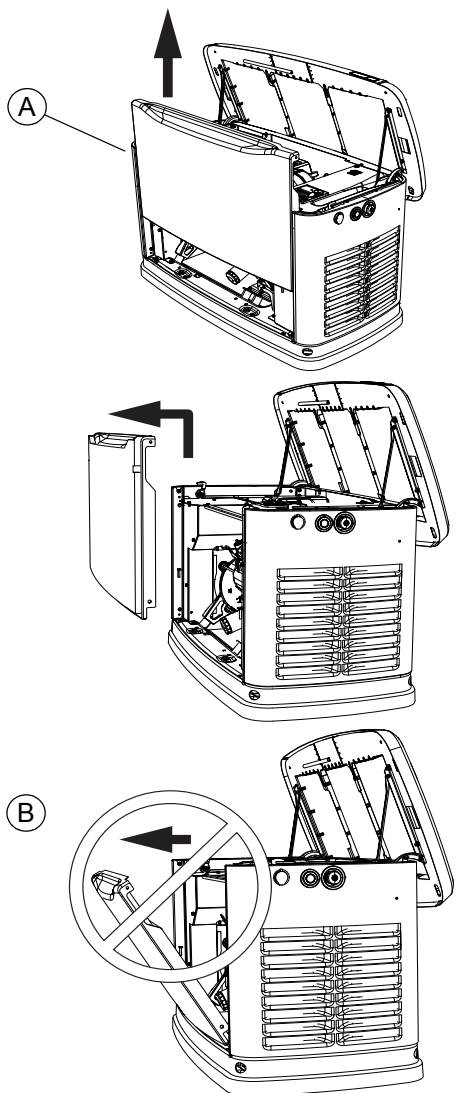
### Снятие панели корпуса

Для целей техобслуживания может потребоваться снять переднюю панель или боковую панель с воздухозабором. Следующие процедуры описывают действия по снятию. Снимайте эти панели только, если вы получили на это указания в конкретной выполняемой процедуре техобслуживания.

### Снятие передней панели доступа

См. **Рис. 4-1**. Снимите переднюю панель доступа (А), подняв ее прямо вверх и потянув на себя после того, как будет открыта крышка.

Обязательно поднимайте переднюю панель доступа прямо вверх перед тем, как тянуть ее на себя из корпуса. Не тяните панель из корпуса, не подняв ее предварительно вверх (В).

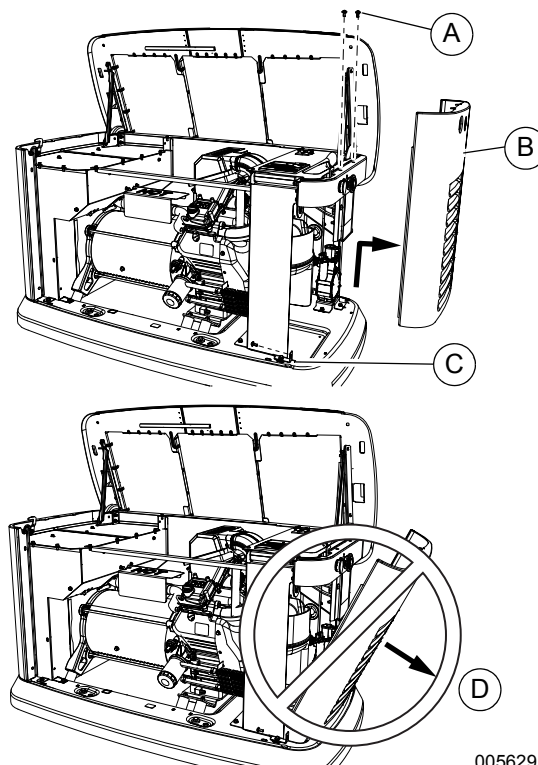


005628

**Рис. 4-1. Снятие передней панели доступа**

### Снятие боковой панели с воздухозабором

См. **Рис. 4-2**. Боковую панель с воздухозабором (В) необходимо снять для доступа к батарейному отсеку, регулятору топлива и шламовой ловушке.



005629

**Рис. 4-2. Снятие боковой панели с воздухозабором**

1. Поднимите крышку и снимите переднюю панель.
2. Шестигранным ключом 4 мм отвинтите два крепежных винта (А) и винт (С) Г-образного кронштейна.
3. Поднимите воздухозаборную панель вверх и сторону от генераторной установки.

**ПРИМЕЧАНИЕ.** Обязательно поднимайте боковую панель с воздухозабором прямо вверх перед тем, как тянуть ее на себя из корпуса. Не тяните панель из корпуса, не подняв ее предварительно вверх (D).

### Выполнение планового техобслуживания

Для правильной работы генераторной установки важно выполнять техобслуживание в сроки, указанные в **График обслуживания**. Необходимо сменить масло двигателя и масляный фильтр и отрегулировать клапанный зазор после первых 25 часов эксплуатации.

Техобслуживание, важное для выбросов, необходимо выполнять в соответствии с графиком, чтобы действовала гарантия на выбросы. Техобслуживание, важное для выбросов, состоит из обслуживания воздушного фильтра и свечей зажигания в соответствии с **График обслуживания**.

Контроллер выдает напоминания о необходимости выполнения техобслуживания в соответствии с графиком А или графиком В. Техобслуживание по графику А включает масло, масляный фильтр и проверку аккумуляторной батареи. Техобслуживание по графику В включает масло, масляный фильтр, проверку аккумуляторной батареи, воздухоочиститель, свечи зажигания и клапанный зазор.

Поскольку большинство сообщений сигнализации техобслуживания происходят одновременно (большинство имеет двухлетние интервалы), на дисплее панели управления будет отображаться только одно сообщение за раз. После сброса первого сообщения сигнализации отобразится следующее активное сообщение сигнализации.

## График обслуживания

Обслуживание	Ежедневно при непрерывной работе или перед каждым использованием	Каждый год	График А Каждые два года или 200 часов	График В Каждые четыре года или 400 часов
Проверьте жалюзи корпуса на скопления грязи и мусора *	•			
Проверьте трубопроводы и соединения на предмет утечек топлива или масла	•			
Проверьте уровень масла в двигателе	•			
Проверьте работу аварийного останова		•		
Выполните проверку топливной системы на утечки		•		
Проверьте на предмет попадания воды **		•		
Проверьте состояние аккумуляторной батареи, уровень электролита и состояние заряженности		•	•	•
Замените масло двигателя и масляный фильтр †			•	•
Замените воздушный фильтр двигателя				•
Очистите; проверьте зазор; замените свечи зажигания				•
Проверьте/отрегулируйте клапанный зазор ‡				•
Проверьте/очистите шламовую ловушку	<i>Сверьтесь с местными нормами и правилами.</i>			
<p><b>Обратитесь к местному дилеру IASD за помощью, если требуется.</b></p> <p>* Удалите все кусты или высокую траву, растущие на расстоянии в пределах 0,91 м (3 фута) от воздухозаборных и выпускных жалюзи по бокам корпуса. Очистите весь мусор (грязь, обрезки травы и т.д.), который мог скопиться внутри корпуса.</p> <p>** Убедитесь, что все потенциальные источники попадания воды, такие как дождевые насадки, стоки с крыш, отводы водосточных труб и стоки дренажных насосов направлены в сторону от корпуса генераторной установки.</p> <p>† Замените масло двигателя и фильтр после первых 25 часов работы. В условиях холодной погоды (температура окружающего воздуха ниже 4,4 °C / 40 °F), или если устройство работает непрерывно в жаркую погоду (температура окружающего воздуха выше 29,4 °C / 85 °F), заменяйте масло двигателя и фильтр через каждые 100 часов работы.</p> <p>‡ Проверьте/отрегулируйте клапанный зазор после первых 25 часов работы.</p>				

**ПРИМЕЧАНИЕ.** За дополнительной информацией о деталях для замены обращайтесь к дилеру IASD или на веб-сайт [www.generac.com](http://www.generac.com).

**Журнал техобслуживания**

**Осмотр аккумуляторной батареи и проверка заряда**

Дата выполнения:


**Замена масла, масляного фильтра, воздушного фильтра и свечей зажигания**

Дата выполнения:


**Регулировка клапанов**

Дата выполнения:


## Проверка уровня масла в двигателе



Если генераторная установка работает, выполните надлежащую процедуру отключения для ее охлаждения. Невыполнение этого требования создает опасность ожогов.

ISO000139



Раздражение кожи. Избегайте длительного или неоднократного контакта с отработавшим моторным маслом. Доказано, что отработавшее моторное масло вызывает рак кожи у лабораторных животных. Тщательно промойте пораженные участки водой с мылом. Рекомендуется надевать резиновые перчатки.

ISO000210



Опасность повреждения двигателя. Перед запуском двигателя проверьте правильность типа масла и его количество. Невыполнение этого требования может привести к повреждению двигателя.

ISO000135

**ВАЖНОЕ ПРИМЕЧАНИЕ.** Если в связи с перебоями в подаче электричества генераторная установка работает длительное время, проверяйте уровень масла ежедневно.

Выполните следующие действия для проверки уровня масла в двигателе:

1. Выполните процедуру «Чтобы ОТКЛЮЧИТЬ генераторную установку» в [Процедура включения/отключения генераторной установки](#).
2. Извлеките щуп уровня масла и вытрите его насухо чистым тряпьем.
3. Полностью вставьте щуп в трубку щупа и извлеките его.
4. Заметьте уровень масла. Уровень должен быть на отметке «FULL (ПОЛНЫЙ)» на щупе.
5. При необходимости снимите крышку заливной горловины масла и долейте масло в двигатель (с извлеченным щупом). Повторяйте шаги 3–5, пока уровень не достигнет отметки «FULL (ПОЛНЫЙ)».
6. После того, как уровень масла будет правильным, вставьте щуп уровня масла и затяните крышку заливной горловины масла.
7. Выполните все действия процедуры «Чтобы снова ВКЛЮЧИТЬ генераторную установку» в [Процедура включения/отключения генераторной установки](#).

## Требования к маслу двигателя

Для того, чтобы была действительна гарантия на изделие, масло двигателя должно обслуживаться в соответствии с рекомендациями в данном руководстве. Для удобства предлагаются комплекты техобслуживания, включающие масло двигателя, масляный фильтр, воздушный фильтр, свечи зажигания, технические салфетки и воронку. Эти комплекты можно приобрести у дилера IASD.

Все комплекты для обслуживания масла соответствуют минимальным требованиям классов обслуживания SJ, SL, или более высоких классов API (American Petroleum Institute, Американский Нефтяной Институт). Не используйте специальные присадки.

### Требуемое масло

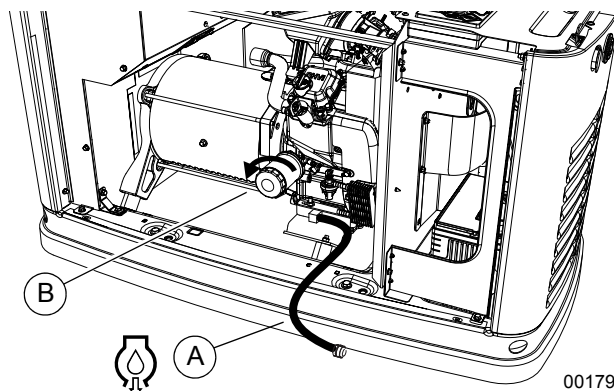
Синтетическое SAE 5W-30 для любых температур. См. [Спецификации](#).

**ПРИМЕЧАНИЕ.** Устройство поставляется с завода заправленным органическим маслом плотности 5W-30.

## Замена масла и масляного фильтра

Выполните следующие действия для замены масла и масляного фильтра:

1. Нажмите кнопку режима MANUAL (РУЧНОЙ) на панели управления, чтобы запустить двигатель, и дайте ему поработать, чтобы он полностью прогрелся. Нажмите кнопку режима OFF (ВЫКЛ.) на панели управления, чтобы отключить двигатель.
2. Выполните процедуру «Чтобы ОТКЛЮЧИТЬ генераторную установку» в [Процедура включения/отключения генераторной установки](#).
3. См. [Рис. 4-3](#). Через несколько минут после останова двигателя, когда он слегка остынет, снимите переднюю панель. Снимите сливной шланг масла (A) из его держателя. Снимите со шланга колпачок и слейте масло в подходящий контейнер.



**Рис. 4-3. Расположение масляного фильтра и слива**

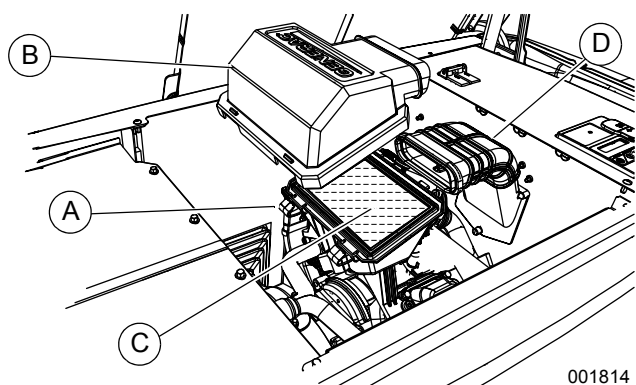
4. После того, как масло будет слито, установите колпачок. Поместите шланг на место в держателе.

5. Снимите масляный фильтр (В), вращая его против часовой стрелки.
6. Покройте прокладку нового фильтра тонким слоем чистого машинного масла.
7. Вворачивайте новый фильтр рукой, пока прокладка не будет слегка касаться переходника масляного фильтра. Затяните фильтр еще на три четверти оборота или один полный оборот.
8. Залейте в двигатель рекомендованное масло. См. [Требования к маслу двигателя](#).
9. Установите переднюю панель.
10. Выполните процедуру «Чтобы снова ВКЛЮЧИТЬ генераторную установку» в [Процедура включения/отключения генераторной установки](#).
11. Нажмите кнопку режима MANUAL (РУЧНОЙ) на панели управления, чтобы запустить двигатель, дайте ему поработать одну минуту и проверьте на отсутствие утечек.
12. Нажмите кнопку режима OFF (ВЫКЛ.) на панели управления, чтобы остановить двигатель. Подождите пять минут.
13. Проверьте уровень масла. Долейте масло, как требуется. НЕ ПЕРЕПОЛНЯЙТЕ.
14. Вставьте щуп уровня масла и/или установите крышку заливной горловины.
15. Нажмите кнопку режима AUTO (АВТО) на панели управления, чтобы вернуть устройство в режим АВТО.
16. Закройте и запирайте крышку.
17. Утилизируйте использованное масло и фильтр в соответствии с местными нормами и правилами.

## Обслуживание воздухоочистителя

Выполните следующие действия для обслуживания воздухоочистителя:

1. Выполните процедуру «Чтобы ОТКЛЮЧИТЬ генераторную установку» в [Процедура включения/отключения генераторной установки](#).
2. См. [Рис. 4-4](#). Снимите фиксаторы крышки (А) и крышку (В) воздухоочистителя.



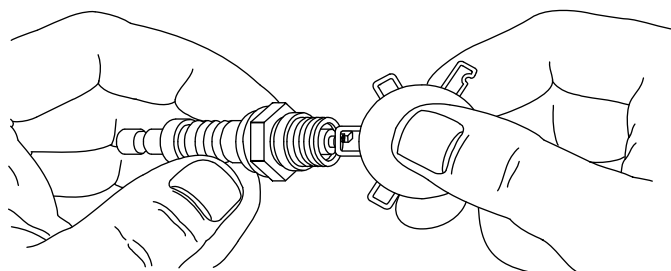
**Рис. 4-4. Обслуживание воздухоочистителя**

3. Снимите старый элемент воздушного фильтра (С) и выбросьте.
4. Тщательно очистите отсек воздухоочистителя от грязи и мусора.
5. Установите новый элемент воздушного фильтра.
6. Установите крышку воздухоочистителя и закрепите ее фиксаторами.
7. Убедитесь, что впускной воздуховод (D) надлежащим образом подсоединен к крышке воздухоочистителя.
8. Выполните процедуру «Чтобы снова ВКЛЮЧИТЬ генераторную установку» в [Процедура включения/отключения генераторной установки](#).

## Свечи зажигания

Выполните следующие действия для проверки зазоров свечей зажигания и замены свечей зажигания, как требуется:

1. Выполните процедуру «Чтобы ОТКЛЮЧИТЬ генераторную установку» в [Процедура включения/отключения генераторной установки](#).
2. Снимите переднюю панель.
3. Очистите область вокруг основания свечей зажигания, чтобы в двигатель не попали грязь и мусор.
4. Снимите свечи зажигания с помощью торцевого ключа 5/8 дюйма и проверьте их состояние. Установите новые свечи, если старые свечи изношены или есть сомнения в их пригодности.
5. Очистите свечи проволочной щеткой или промойте промышленным растворителем. Не обдувайте свечи сжатым воздухом для очистки.
6. См. [Рис. 4-5](#). Проверьте зазор свечей зажигания проволочным толщиномером. Замените свечи зажигания, если они не соответствуют спецификациям. См. [Спецификации](#).



000211

**Рис. 4-5. Измерение зазора свечи зажигания**

7. Установите свечи зажигания и затяните их до 25 Нм (18,4 фунтофута).
8. Установите переднюю панель.

9. Выполните процедуру «Чтобы снова ВКЛЮЧИТЬ генераторную установку» в [Процедура включения/отключения генераторной установки](#).

## Проверка и регулировка клапанного зазора



Обратитесь к дилеру IASD за помощью. Правильный клапанный зазор крайне важен для обеспечения длительного срока службы двигателя.

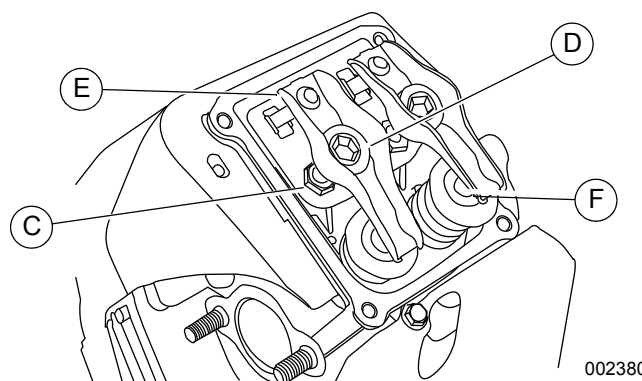
ISO000534

Проверяйте клапанный зазор согласно [График обслуживания](#). При необходимости отрегулируйте.

### Проверка клапанного зазора

**ПРИМЕЧАНИЕ.** Перед проверкой клапанного зазора двигатель должен остыть. Если клапанный зазор соответствует размерам, указанным в [Спецификации](#), регулировка не требуется.

1. Выполните процедуру «Чтобы ОТКЛЮЧИТЬ генераторную установку» в [Процедура включения/отключения генераторной установки](#).
2. Снимите переднюю панель и боковую панель с воздухозабором, как описано в [Снятие передней панели доступа](#) и [Снятие боковой панели с воздухозабором](#).
3. Отключите подачу топлива в генераторную установку и отсоедините отрицательный кабель аккумуляторной батареи во избежание случайного запуска.
4. Отсоедините провода свечей зажигания и расположите провода в стороне от свечей.
5. Снимите свечи зажигания с помощью торцевого ключа 5/8 дюйма.
6. Отвинтите четыре винта, крепящие одну крышку клапанного механизма, с помощью торцевого ключа 10 мм. Снимите и выбросьте прокладку.
7. Убедитесь, что поршень находится в верхней мертвой точке (ВМТ) своего хода сжатия (оба клапана закрыты). Чтобы переместить поршень в ВМТ, снимите впускной дефлектор в передней части двигателя для доступа к гайке маховика. Торцевым ключом 36 мм вращайте гайку маховика по часовой стрелке, что будет вращать коленчатый вал. Следите за поршнем через отверстие свечи зажигания. Поршень будет перемещаться вверх и вниз. Поршень будет в ВМТ в верхней точке своего хода.
8. См. [Рис. 4-6](#). Проверьте клапанный зазор между коромыслом клапана (E) и штоком клапана (F) с помощью толщиномера.



**Рис. 4-6. Проверка и регулировка клапанного зазора**

9. Повторите шаги 6-8 для второго цилиндра.
10. Установите новые прокладки крышек клапанного механизма.
11. Установите крышки клапанного механизма.

**ПРИМЕЧАНИЕ.** Наживите все четыре винта перед их затяжкой, в противном случае будет невозможно установить все четыре винта. Убедитесь, что прокладка крышки клапанного механизма находится на месте.

12. Затяните крепеж до 6,8 Нм (60 фунтодюймов) в перекрестном порядке.
13. Установите свечи зажигания и затяните их до 25 Нм (18 фунтофутов).
14. Подсоедините провода к свечам зажигания.
15. Подсоедините отрицательный кабель аккумуляторной батареи и включите подачу топлива в генераторную установку.
16. Установите боковую панель с воздухозабором и переднюю панель.
17. Выполните процедуру «Чтобы снова ВКЛЮЧИТЬ генераторную установку» в [Процедура включения/отключения генераторной установки](#).

### Регулировка клапанного зазора

Выполните следующие действия для регулировки клапанного зазора:

1. Выполните процедуру «Чтобы ОТКЛЮЧИТЬ генераторную установку» в [Процедура включения/отключения генераторной установки](#).
2. Снимите переднюю панель и боковую панель с воздухозабором, как описано в [Снятие передней панели доступа](#) и [Снятие боковой панели с воздухозабором](#).
3. Отключите подачу топлива в генераторную установку и отсоедините отрицательный кабель аккумуляторной батареи во избежание случайного запуска.
4. Отсоедините провода свечей зажигания и расположите провода в стороне от свечей.

5. Снимите свечи зажигания с помощью торцевого ключа 5/8 дюйма.
6. С помощью торцевого ключа 10 мм отверните четыре винта, крепящие крышку клапанного механизма. Снимите и выбросьте прокладку.
7. Убедитесь, что поршень находится в верхней мертвой точке (ВМТ) своего хода сжатия (оба клапана закрыты).
8. См. **Рис. 4-6**. Гаечным ключом 13 мм ослабьте контргайку (С) коромысла.
9. Поворачивайте шпильку (D) шарового шарнира с помощью гаечного ключа 13 мм, одновременно проверяя зазор между коромыслом клапана (E) и штоком клапана (F) с помощью толщиномера. Отрегулируйте зазор согласно **Спецификации**.

**ПРИМЕЧАНИЕ.** Удерживайте контргайку коромысла на месте при вращении шпильки шарового шарнира.

10. После установления правильного клапанного зазора удерживайте шпильку (D) шарового шарнира в положении с помощью ключа и затяните контргайку коромысла клапана. Затяните контргайку до 19,68 Нм (174 **фунтодюйма**).
11. После того, как контргайка будет затянута, еще раз проверьте клапанный зазор и убедитесь, что он не изменился.
12. Установите новую прокладку крышки клапанного механизма.
13. Установите крышку клапанного механизма. Затяните крепеж до 6,8 Нм (60 **фунтодюймов**) в перекрестном порядке.

**ПРИМЕЧАНИЕ.** Наживите все четыре винта перед их затяжкой, в противном случае будет невозможно установить все четыре винта. Убедитесь, что прокладка крышки клапанного механизма находится на месте.

14. Если требуется, повторите эту процедуру для другого цилиндра.
15. Установите свечи зажигания и затяните их до 25 Нм (18 фунтофутов).
16. Подсоедините провода к свечам зажигания.
17. Подсоедините отрицательный кабель аккумуляторной батареи и включите подачу топлива в генераторную установку.
18. Установите боковую панель с воздухозабором и переднюю панель.
19. Выполните процедуру «Чтобы снова ВКЛЮЧИТЬ генераторную установку» в **Процедура включения/отключения генераторной установки**.

## Техобслуживание аккумуляторной батареи



Аккумуляторные батареи содержат серную кислоту и могут причинить тяжелые химические ожоги. При работе с батареями надевайте средства защиты.

ISO000138a



Во время зарядки аккумуляторные батареи выделяют взрывоопасные газы. Не допускайте поблизости открытого пламени или искр. При работе с батареями надевайте средства защиты.

ISO000137a



Перед выполнением работ на батарее или ее проводах отсоедините заземляющую клемму батареи.

ISO000164



Надевайте защитные очки, полностью закрывающие глаза, и защитную одежду.

ISO000537



Надевайте резиновые перчатки и боты при работе с аккумуляторными батареями.

ISO000536



Строго соблюдайте следующие меры предосторожности при работе с аккумуляторными батареями.

ISO000535

- Не помещайте инструменты или металлические предметы на верх батареи.
- Снимите все ювелирные украшения, включая часы, кольца и другие металлические предметы.
- Пользуйтесь инструментами с изолированными рукоятками.
- При попадании электролита на кожу немедленно смойте его водой.
- При попадании электролита в глаза немедленно тщательно промойте их водой и обратитесь к врачу.

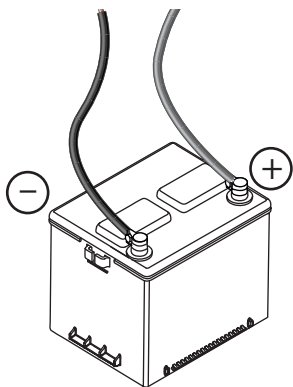


- Смойте пролитый электролит средством, нейтрализующим кислоты. Распространенная практика — использовать раствор 454 г (1 унция) пищевой соды в 3,8 л (1 галлоне) воды. Добавляйте раствор пищевой соды, пока не прекратится реакция (вспенивание). Смойте образовавшуюся жидкость водой и полностью осушите участок.
- НЕ курите рядом с аккумуляторной батареей.
- НЕ создавайте огонь или искры поблизости от батареи.
- Прежде чем касаться батареи, разрядите с тела статическое электричество, коснувшись заземленной металлической поверхности.

Батарею следует регулярно осматривать в соответствии с **График обслуживания**. Обратитесь к дилеру IASD за помощью.

Выполните следующие действия для осмотра аккумуляторной батареи:

1. Выполните процедуру «Чтобы ОТКЛЮЧИТЬ генераторную установку» в **Процедура включения/отключения генераторной установки**.
2. Снимите переднюю панель и боковую панель с воздухозабором, как описано в **Снятие передней панели доступа** и **Снятие боковой панели с воздухозабором**.
3. См. **Рис. 4-7**. Осмотрите клеммы и кабели батареи на предмет затянутости и коррозии. При необходимости затяните и очистите.



001832

**Рис. 4-7. Кабели батареи**

4. (Только для негерметичных батарей): Полностью отсоедините батарею. Проверьте уровень жидкости в батарее и при необходимости долейте только дистиллированную воду. НЕ используйте воду из-под крана. Поручите дилеру IASD или квалифицированному технику по обслуживанию проверить состояние заряженности и общее состояние батареи.



При работе на устройстве сначала отсоединяйте отрицательный кабель батареи, а затем положительный кабель батареи.

ISO000130

5. По окончании осмотра подсоедините кабели батареи и установите боковую панель с воздухозабором.
6. Выполните процедуру «Чтобы снова ВКЛЮЧИТЬ генераторную установку» в **Процедура включения/отключения генераторной установки**.

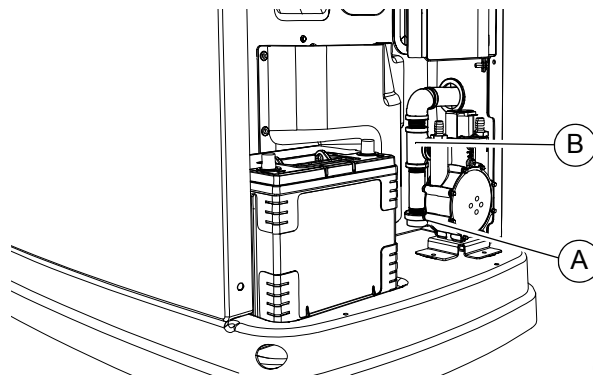
Всегда утилизируйте аккумуляторы согласно местным нормам и правилам. За информацией по принятым местным процедурам утилизации обратитесь к представителю местной площадки для сбора твердых отходов или в утилизационную организацию. Для получения дополнительной информации по утилизации аккумуляторов посетите веб-сайт ассоциации Battery Council International по адресу: <http://batteryCouncil.org>

## Очистка шламовой ловушки

Шламовая ловушка удаляет загрязнители (влагу и мелкие частицы) из газообразного топлива до их попадания в регулятор топлива. Скопившуюся влагу и частицы необходимо удалять из шламовой ловушки в соответствии с местными нормами и правилами.

Выполните следующие действия для очистки шламовой ловушки:

1. Выполните все действия процедуры **Процедура включения/отключения генераторной установки**.
2. Снимите боковую панель с воздухозабором (см. **Снятие боковой панели с воздухозабором**).
3. Отключите подачу топлива в генераторную установку.
4. См. **Рис. 4-8**. Отвинтите и снимите крышку (A).



001821

**Рис. 4-8. Очистка шламовой ловушки**

5. С помощью инструмента для очистки (не входит в комплект) удалите скопившуюся влагу и частицы из крышки и корпуса (B).
6. Протрите внутренности каждого компонента чистой, сухой, безворсовой тканью.
7. Нанесите на резьбу крышки соответствующий резьбовой герметик. Установите крышку и затяните от руки.
8. Затяните крышку трубным ключом соответствующего размера. НЕ затягивайте слишком сильно.
9. Включите подачу топлива в генераторную установку. Проверьте на предмет утечек, распылив на все места соединений неагрессивную жидкость для определения утечек газа. Раствор не должен сдуваться или образовывать пузырьки.
10. Установите боковую панель с воздухозабором.
11. Выполните процедуру «Чтобы снова ВКЛЮЧИТЬ генераторную установку» в **Процедура включения/отключения генераторной установки**.

## Действия после погружения в воду

НЕ запускайте и не эксплуатируйте генераторную установку, если она была погружена в воду. Поручите дилеру IASD тщательно очистить, высушить и осмотреть генераторную установку после любого ее погружения в воду. Если конструкция (дом) пострадал от наводнения, он должен быть обследован сертифицированным электриком для подтверждения отсутствия проблем с электропроводкой при работе генераторной установки или при восстановлении подачи электропитания.

## Защита от коррозии

Регулярное плановое техобслуживание должно включать осмотр устройства на предмет коррозии. Осмотрите все металлические компоненты генераторной установки, включая раму основания, кронштейны, корпус генератора, всю топливную систему (изнутри и снаружи генераторной установки) и места установки крепежа. Если на компонентах генераторной установки обнаружится коррозия (например, на регуляторе, опорах двигателя/генератора, топливном коробе и т.д.), замените детали, как требуется.

Периодически мойте и покрывайте корпус воском, используя продукты автомобильного типа. Не омывайте устройство из шланга или моечной машины. Используйте теплую мыльную воду и мягкую ткань. Частая мойка рекомендуется для местностей вблизи соленой воды/прибрежных местностей. Наносите на рычажные механизмы двигателя распылением светлое масло типа WD-40.

## Вывод из эксплуатации и возврат в эксплуатацию

### Вывод из эксплуатации



При работе на устройстве сначала отсоединяйте отрицательный кабель батареи, а затем положительный кабель батареи.

ISO000130

Если невозможно выполнять регулярные проверки генераторной установки как минимум раз в месяц, и она будет выведена из эксплуатации на срок дольше 90 дней, выполните следующие действия для подготовки генераторной установки к хранению:

1. Запустите двигатель и дайте ему прогреться.
2. Отключите подачу топлива в генераторную установку и дождитесь останова двигателя.
3. После останова двигателя установите главный автоматический выключатель (разъединитель генератора) в положение ВЫКЛ. (РАЗОМКНУТ).
4. Извлеките плавкую вставку на 7,5 А из панели управления генераторной установки.
5. Отсоедините от контроллера кабель T1/T2 (с белой изоляцией) подачи переменного тока в зарядное устройство аккумуляторной батареи.
6. Отсоедините кабели аккумуляторной батареи. Сначала отсоедините отрицательный (-) кабель батареи, а затем положительный (+) кабель батареи.
7. Полностью слейте масло, пока двигатель еще теплый, затем заполните картер маслом.
8. Повесьте на двигатель табличку с указанием вязкости и классификации нового масла в картере.
9. Снимите свечи зажигания с помощью торцевого ключа 5/8 дюйма. Распылите в резьбовые отверстия свечей зажигания вуалирующее средство. Установите свечи зажигания и затяните согласно спецификации.
10. Извлеките батарею и поместите ее на хранение в сухом месте, где температура не падает ниже точки замерзания.
11. Полностью очистите и протрите генераторную установку.

## Возврат в эксплуатацию

Выполните следующие действия для возврата устройства в эксплуатацию после хранения:

1. Проверьте вязкость и классификацию масла по табличке, прикрепленной к двигателю. Если требуется, слейте и заполните маслом правильного типа.
2. Проверьте состояние аккумуляторной батареи. Залейте во все ячейки негерметичных батарей дистиллированную воду до правильного уровня. НЕ используйте воду из-под крана. Зарядите батарею до 100% заряда. Если батарея неисправна, замените ее.
3. Полностью очистите и протрите генераторную установку.
4. Убедитесь, что плавкая вставка на 7,5 А была извлечена из панели управления генераторной установки.
5. Подсоедините батарею. Соблюдайте полярность батареи. Неправильное подсоединение батареи может вызвать повреждения. Сначала подсоединяйте положительный кабель.
6. Подсоедините к контроллеру кабель T1/T2 (с белой изоляцией) подачи переменного тока в зарядное устройство аккумуляторной батареи.
7. Откройте отсечной вентиль подачи топлива.
8. Установите плавкую вставку на 7,5 А в панель управления генераторной установки.
9. Введите информацию, запрашиваемую мастером установки.
10. Нажмите кнопку режима MANUAL (РУЧНОЙ) на панели управления, чтобы запустить устройство. Дайте устройству прогреться в течение нескольких минут.
11. Нажмите кнопку режима OFF (ВЫКЛ.) на панели управления, чтобы остановить устройство.
12. Нажмите кнопку режима AUTO (АВТО) на панели управления.

Теперь система будет работать в автоматическом режиме.

**ПРИМЕЧАНИЕ.** Если не включено Wi-Fi, таймер регулярной проверки и текущие дату и время потребуются переустановить, если батарея была разряжена или отсоединена.

## Снятие с эксплуатации

Владелец генераторной установки несет ответственность за правильное снятие с эксплуатации и утилизацию этого оборудования по окончании его срока службы. Эта генераторная установка содержит ряд перерабатываемых материалов, таких как металлы, пластмасса, резина и электроника. Другие материалы считаются опасными отходами, и их необходимо безопасно утилизировать в соответствии с местными нормами и правилами. К ним относятся, но не ограничиваются, следующие:

- Масло двигателя
- Масляный фильтр двигателя
- Смазка
- Электронные схемные платы

Обратитесь в местный уполномоченный орган касательно указаний по утилизации этого оборудования. В общем случае процедура снятия с эксплуатации включает следующее:

1. Отключите электропитание и подачу топлива.
2. Слейте жидкости, включая масло двигателя и содержимое шламовой ловушки.
3. Разберите устройство и отсортируйте все детали по их типу.
4. Отвезите перерабатываемые материалы в местный центр сбора.
5. Утилизируйте неопасные отходы.
6. Уведомите Genepac, что это устройство больше не эксплуатируется.

**Эта страница намеренно оставлена пустой.**

# Раздел 5: Поиск и устранение неисправностей / Краткое справочное руководство

## Поиск и устранение неисправностей генераторной установки

Неисправность	Причина	Действия по устранению
Двигатель не прокручивается	Перегорела плавкая вставка.	Устраните состояние короткого замыкания, заменив плавкую вставку на 7,5 А в панели управления генераторной установки. Если плавкая вставка продолжает перегорать, обратитесь к дилеру IASD (Independent Authorized Service Dealer, независимому уполномоченному дилеру по обслуживанию).
	Ослабленные, корродированные или неисправные кабели батареи.	Затяните, очистите или замените, как требуется.*
	Неисправен контакт стартера.	
	Неисправен пусковой двигатель.	
	Разряженная батарея.	Зарядите или замените батарею.
Двигатель прокручивается, но не запускается	Нет топлива.	Долейте топливо / откройте вентиль подачи топлива.
	Высокое давление топлива.	Проверьте и отрегулируйте давление топлива.
	Селектор топлива установлен в неверное положение.	Установите ручку конвертации топлива в правильное положение и запрограммируйте тип топлива в контроллере.
	Неисправен электромагнитный клапан топлива (FS).	Обратитесь к дилеру IASD.
	Разомкнут провод 14 от контроллера.	
	Неисправные свечи зажигания.	Очистите; проверьте зазор; при необходимости замените свечи.
Не отрегулирован клапанный зазор.	Переустановите клапанный зазор.	
Двигатель запускается с трудом и работает с перебоями	Засорен или поврежден воздухоочиститель.	Проверьте и очистите или замените воздухоочиститель.
	Неисправные свечи зажигания.	Очистите; проверьте зазор; при необходимости замените свечи.
	Неправильное давление топлива.	Убедитесь, что давление топлива на регуляторе составляет 2,49-2,99 кПа (10-12 дюймов водн. ст.) для жидкого пропана и 0,87-1,74 кПа (3,5-7 дюймов водн. ст.) для природного газа.
	Селектор топлива установлен в неверное положение.	Установите ручку конвертации топлива в правильное положение и запрограммируйте тип топлива в контроллере.
	Не отрегулированы клапаны.	Отрегулируйте клапанный зазор.
	Внутренняя неисправность двигателя.	Обратитесь к дилеру IASD.
Устройство переключено в режим OFF (ВЫКЛ.), но двигатель продолжает работать	Неправильное подключение проводки контроллера.	Обратитесь к дилеру IASD.
	Неисправна плата управления.	

Неисправность	Причина	Действия по устранению
Нет напряжения переменного тока от генераторной установки	Главный автоматический выключатель (разъединитель генератора) установлен в положение ВЫКЛ. (РАЗОМКНУТ).	Установите автоматический выключатель на ON (ЗАМКНУТ).
	Внутренняя неисправность генераторной установки.	Обратитесь к дилеру IASD.
	Возможно, двигатель прогревается. См. <b>Cold Smart Start («Умный» холодный запуск)</b> .	Проверьте состояние на экране контроллера.
Нет переноса нагрузки на резервный источник после потери питания от электросети	Главный автоматический выключатель установлен в положение ВЫКЛ. (РАЗОМКНУТ).	Установите автоматический выключатель на ON (ЗАМКНУТ).
	Неисправна катушка передаточного ключа.	Обратитесь к дилеру IASD.
	Неисправно реле переключения.	
	Разомкнута цепь реле переключения.	
	Неисправна плата логического управления.	Проверьте состояние на экране контроллера.
Возможно, двигатель прогревается. См. <b>Cold Smart Start («Умный» холодный запуск)</b> .		
Чрезмерный расход масла двигателя	Избыток масла в двигателе.	Залейте масло до правильного уровня.
	Неисправен сапун двигателя.	Обратитесь к дилеру IASD.
	Масло неправильного типа или вязкости.	См. <b>Требования к маслу двигателя</b> .
	Повреждена прокладка, уплотнение или шланг.	Проверьте на предмет утечек масла.
	Закупорен воздушный фильтр.	Замените воздушный фильтр.
* Обратитесь к дилеру IASD или посетите веб-сайт <a href="http://www.generac.com">www.generac.com</a> для получения помощи.		

## Краткое справочное руководство

Чтобы сбросить активную сигнализацию, нажмите кнопку режима OFF (ВЫКЛ.) и затем нажмите кнопку ENTER (ВВОД) на панели управления. Затем нажмите кнопку режима AUTO (АВТО). Если сообщение сигнализации появится снова, обратитесь к дилеру IASD.

Активная сигнализация	Светодиод	Неисправность	Что следует проверить	Решение
НЕТ	МИГАЮЩИЙ ЗЕЛЕНЫЙ	Устройство работает в режиме AUTO (АВТО), но в доме нет электричества.	Проверьте главный автоматический выключатель.	Проверьте главный автоматический выключатель. Если он включен, обратитесь к дилеру IASD.
HIGH TEMPERATURE (ВЫСОКАЯ ТЕМПЕРАТУРА)	КРАСНЫЙ	Устройство отключается во время работы.	Проверьте светодиоды / экран на сообщения сигнализации.	Проверьте вентиляцию вокруг генераторной установки, воздухозабора, выпуска, и задней части генераторной установки. Если препятствий нет, обратитесь к дилеру IASD.
OVERLOAD REMOVE LOAD (ПЕРЕГРУЗКА. СНИМИТЕ НАГРУЗКУ)	КРАСНЫЙ	Устройство отключается во время работы.	Проверьте светодиоды / экран на сообщения сигнализации.	Сбросьте сообщение сигнализации и снимите бытовую нагрузку с генераторной установки. Установите ее в режим AUTO (АВТО) и перезапустите.
RPM SENSE LOSS (ПОТЕРЯ СИГНАЛА ОБОРОТОВ)	КРАСНЫЙ	Устройство работало и отключилось, пытается перезапуститься.	Проверьте светодиоды / экран на сообщения сигнализации.	Сбросьте сообщение сигнализации и снимите бытовую нагрузку с генераторной установки. Установите ее в режим AUTO (АВТО) и перезапустите. Если генераторная установка не запускается, обратитесь к дилеру IASD.
NOT ACTIVATED (НЕ АКТИВИРОВАНА)	НЕТ	Устройство не запускается в режиме AUTO (АВТО) при потере питания от электросети.	Проверьте, есть ли на экране сообщение, что устройство не активировано.	См. пункт «Активация» в руководстве по монтажу.
НЕТ	ЗЕЛЕНЫЙ	Устройство не запускается в режиме AUTO (АВТО) при потере питания от электросети.	Проверьте, нет ли на экране отсчета задержки пуска.	Если задержка пуска больше ожидаемого, обратитесь к дилеру IASD для регулировки в интервале от 2 до 1500 секунд.
LOW OIL PRESSURE (НИЗКОЕ ДАВЛЕНИЕ МАСЛА)	КРАСНЫЙ	Устройство не запускается в режиме AUTO (АВТО) при потере питания от электросети.	Проверьте светодиоды / экран на сообщения сигнализации.	Проверьте уровень масла и долийте, как требуется. Если уровень масла правильный, обратитесь к дилеру IASD.
RPM SENSE LOSS (ПОТЕРЯ СИГНАЛА ОБОРОТОВ)	КРАСНЫЙ	Устройство не запускается в режиме AUTO (АВТО) при потере питания от электросети.	Проверьте светодиоды / экран на сообщения сигнализации.	Сбросьте сообщение сигнализации. На панели управления проверьте батарею, перейдя из главного меню в меню BATTERY (БАТАРЕЯ). Если состояние батареи отображается, как GOOD (ИСПРАВНА), обратитесь к дилеру IASD. Если на панели управления есть сообщение CHECK BATTERY (ПРОВЕРЬТЕ БАТАРЕЮ), замените батарею.
OVERCRANK (ПРЕВЫШЕНИЕ ВРЕМЕНИ ЗАПУСКА)	КРАСНЫЙ	Устройство не запускается в режиме AUTO (АВТО) при потере питания от электросети.	Проверьте светодиоды / экран на сообщения сигнализации.	Убедитесь, что отсечной клапан подачи топлива установлен на ВКЛ. Сбросьте сообщение сигнализации. Запустите устройство в режиме MANUAL (РУЧНОЙ). Если оно не запускается или запускается, но работает с перебоями, обратитесь к дилеру IASD.

Активная сигнализация	Светодиод	Неисправность	Что следует проверить	Решение
LOW VOLTS REMOVE LOAD (НИЗКОЕ НАПРЯЖЕНИЕ. СНИМИТЕ НАГРУЗКУ)	КРАСНЫЙ	Устройство не запускается в режиме AUTO (АВТО) при потере питания от электросети.	Проверьте светодиоды / экран на сообщения сигнализации.	Сбросьте сообщение сигнализации и снимите бытовую нагрузку с генераторной установки. Установите ее в режим AUTO (АВТО) и перезапустите.
OVERSPEED (ПРЕВЫШЕНИЕ ОБОРОТОВ)	КРАСНЫЙ	Устройство не запускается в режиме AUTO (АВТО) при потере питания от электросети.	Проверьте светодиоды / экран на сообщения сигнализации.	Обратитесь к дилеру IASD.
UNDERVOLTAGE (НЕДОСТАТОЧНОЕ НАПРЯЖЕНИЕ)	КРАСНЫЙ	Устройство не запускается в режиме AUTO (АВТО) при потере питания от электросети.	Проверьте светодиоды / экран на сообщения сигнализации.	Обратитесь к дилеру IASD.
UNDERSPEED (НЕДОСТАТОЧНОЕ ЧИСЛО ОБОРОТОВ)	КРАСНЫЙ	Устройство не запускается в режиме AUTO (АВТО) при потере питания от электросети.	Проверьте светодиоды / экран на сообщения сигнализации.	Обратитесь к дилеру IASD.
STEPPER OVERCURRENT (ПРЕВЫШЕНИЕ ТОКА ШАГОВОГО ДВИГАТЕЛЯ)	КРАСНЫЙ	Устройство не запускается в режиме AUTO (АВТО) при потере питания от электросети.	Проверьте светодиоды / экран на сообщения сигнализации.	Обратитесь к дилеру IASD.
MISWIRE (НЕПРАВИЛЬНО ПОДСОЕДИНЕНА ПРОВОДКА)	КРАСНЫЙ	Устройство не запускается в режиме AUTO (АВТО) при потере питания от электросети.	Проверьте светодиоды / экран на сообщения сигнализации.	Обратитесь к дилеру IASD.
OVERVOLTAGE (ПОВЫШЕННОЕ НАПРЯЖЕНИЕ)	КРАСНЫЙ	Устройство не запускается в режиме AUTO (АВТО) при потере питания от электросети.	Проверьте светодиоды / экран на сообщения сигнализации.	Обратитесь к дилеру IASD.
EMERGENCY STOP (АВАРИЙНЫЙ ОСТАНОВ)	КРАСНЫЙ	Устройство не запускается в режиме AUTO (АВТО) при потере питания от электросети.	Проверьте на экране наличие дополнительной информации.	Убедитесь, что кнопка аварийного останова отключена (вытянута). Сбросьте сообщение сигнализации.
LOW BATTERY (НИЗКИЙ ЗАРЯД БАТАРЕИ)	ЖЕЛТЫЙ	Желтый светодиод загорается в любом состоянии.	Проверьте на экране наличие дополнительной информации.	Сбросьте сообщение сигнализации. На панели управления проверьте батарею, перейдя из главного меню в меню BATTERY (БАТАРЕЯ). Если состояние батареи отображается, как GOOD (ИСПРАВНА), обратитесь к дилеру IASD. Если на панели управления есть сообщение CHECK BATTERY (ПРОВЕРЬТЕ БАТАРЕЮ), замените батарею.
BATTERY PROBLEM (НЕИСПРАВНОСТЬ БАТАРЕИ)	ЖЕЛТЫЙ	Желтый светодиод загорается в любом состоянии.	Проверьте на экране наличие дополнительной информации.	Обратитесь к дилеру IASD.
CHARGER WARNING (ПРЕДУПРЕЖДЕНИЕ ЗАРЯДНОГО УСТРОЙСТВА)	ЖЕЛТЫЙ	Желтый светодиод загорается в любом состоянии.	Проверьте на экране наличие дополнительной информации.	Обратитесь к дилеру IASD.
SERVICE A (ТЕХОБСЛУЖИВАНИЕ А)	ЖЕЛТЫЙ	Желтый светодиод загорается в любом состоянии.	Проверьте на экране наличие дополнительной информации.	Выполните техобслуживание по графику ТЕХОБСЛУЖИВАНИЕ А. Нажмите ENTER (ВВОД) для сброса.



<b>Активная сигнализация</b>	<b>Светодиод</b>	<b>Неисправность</b>	<b>Что следует проверить</b>	<b>Решение</b>
SERVICE В (ТЕХОБСЛУЖИВАНИЕ В)	ЖЕЛТЫЙ	Желтый светодиод загорается в любом состоянии.	Проверьте на экране наличие дополнительной информации.	Выполните техобслуживание по графику ТЕХОБСЛУЖИВАНИЕ В. Нажмите ENTER (ВВОД) для сброса.
INSPECT BATTERY (ПРОВЕРЬТЕ БАТАРЕЮ)	ЖЕЛТЫЙ	Желтый светодиод загорается в любом состоянии.	Проверьте на экране наличие дополнительной информации.	Проверьте батарею. Нажмите ENTER (ВВОД) для сброса.

**Эта страница намеренно оставлена пустой.**



Артикул 10000041146 Ред. А 27/02/19

©2019 Generac Power Systems, Inc.

Авторские права защищены

Технические характеристики могут быть изменены без уведомления.

Воспроизведение в какой-либо форме без предварительного письменного согласия Generac Power Systems, Inc. запрещено.

**GENERAC®**



Generac Power Systems, Inc.  
S45 W29290 Hwy. 59  
Waukesha, WI 53189  
1-262-544-4811  
[www.generac.com](http://www.generac.com)