



**Общество с ограниченной ответственностью
«Завод сварочного оборудования «КаВик»**

www.kavik.ru

Россия

215500, Смоленская область,
г. Сафоново, ул. Октябрьская, д. 90

E-mail: kavik@bk.ru

**КОМПЛЕКТНАЯ ТРАНСФОРМАТОРНАЯ
ПОДСТАНЦИЯ ДЛЯ ТЕРМООБРАБОТКИ
БЕТОНА И ГРУНТА КТПТО-80А-У1**

Паспорт

3412-017-012353442-12А ПС

г. Сафоново
2018 г.

В связи с совершенствованием конструкции и технологии изготовления изделий в настоящем паспорте могут иметь место отдельные расхождения между описанием и конструкцией КТПТО, не влияющие на работоспособность, технические характеристики и установочные размеры.

1. НАЗНАЧЕНИЕ

1.1. Комплектная трансформаторная подстанция для термообработки бетона и грунта КТПТО-80А-У1 (в дальнейшем «КТПТО»), напряжением 380/55-95 В, мощностью 80 кВА наружной установки, предназначены для электропрогрева (термообработки) бетона и грунта. В КТПТО предусмотрено питание стороннего потребителя на напряжение 380 В и ток 25 А, а также ручное и автоматическое управление работой силового трансформатора.

1.2 Нормальная работа КТПТО обеспечивается в районах с умеренным климатом при следующих условиях:

- высота над уровнем моря - не более 1000 м;
- температура окружающего воздуха от плюс 10 до минус 45°С;
- тип атмосферы II по ГОСТ 15150-69.

1.3 КТПТО не предназначены:

- для работы в условиях тряски, ударов, вибрации;
- для эксплуатации в агрессивных и специальных средах по ГОСТ 24682-81.

1.4 Режим работы продолжительный.



Рис.1

2. ОСНОВНЫЕ ТЕХНИЧЕСКИЕ ДАННЫЕ

2.1 Основные технические данные КТПТО приведены в таблице 1.2.

Таблица 1.2

1. Номинальная мощность силового трансформатора, кВА	80
2. Номинальное напряжение на стороне ВН, В	3х380
3. Частота питающей сети Гц	50
4. Ступени напряжения на холостом ходу на стороне НН, В	55, 65, 75, 85, 95
5. Ток на стороне НН при напряжении 55-65-75 В, А	580
6. Ток на стороне НН при напряжении 85 В, А	530
7. Ток на стороне НН при напряжении 95 В, А	487
8. Номинальный ток ВН, А	121,7
9. Диапазон автоматического регулирования температуры, °С	0-60
9. Класс изоляции	В
10. Габаритные размеры, (а х в х h) , мм	820х1150 х1300
11. Масса масла, кг	140
12. Масса, не более, кг	710

3. СОСТАВ ИЗДЕЛИЯ.

3.1 КТПТО состоит из:

- шкафа управления;
- силового трансформатора ТМТО-80-У1 с кожухом;
- салазок.

3.2 В комплект поставки входит:

- а) комплектная трансформаторная подстанция
КТПТО-80А-У1 - 1шт.
- б) паспорт - 1шт.
- в) датчик КТГУ-81-110 (на проводе 1,5 м) –1шт.

4. УСТРОЙСТВО И ПРИНЦИП РАБОТА.

4.1 Составные части КТПТО (см. приложение Б) соединены между собой болтовыми соединениями. Шкаф управления 1 и силовой трансформатор 2 установлены на салазках 3, которые служат для передвижения по строительной площадке. На крышке силового трансформатора установлен кожух 4 для защиты обслуживающего персонала от случайных прикосновений к токоведущим частям.

4.2 Подстанция оснащается трехфазным трехобмоточным трансформатором типа ТМТО-80-У1 с естественным масляным охлаждением.

ВНИМАНИЕ! Переключение ступеней напряжения осуществляется при отключенном трансформаторе переключателем, рукоятка которого находится на крышке трансформатора.

Для обеспечения доступа к переключателю крышка кожуха трансформатора выполнена открывающейся.

4.3 Трансформатор (ТМТО-80-У-1)

Состоит из следующих узлов

- магнитопровода;
- обмотки ВН (высшего напряжения)
и НН (низкого напряжения);
- переключатель;
- бак с рёбрами;
- фарфоровые вводы (изоляторы).

4.4 Магнитопровод трансформатора стержневого типа, собирается из электротехнической стали.

4.5 Обмотки многослойные цилиндрические, изготовлены из алюминиевых или медных проводов.

4.6 Бак трансформатора сварная металлоконструкция из листового металла.

Бак снабжен:

- пробкой для отбора и слива масла;
- клеммой для заземления трансформатора;
- петлями для подъема трансформатора;
- указателем уровня масла;
- радиаторными пластинами для охлаждения.

4.7 Трансформатор заполняется трансформаторным маслом, имеющих пробивное напряжение не ниже 40 кВ.

4.8 На крышке бака смонтированы:

- а) вводы ВН и НН (конструкция позволяет их замену без подъёма активной части);
- б) переключатель для регулирования низшего напряжения;
- в) маслоуказатель.

4.9 Для обеспечения герметичности трансформатора применяется уплотнение из маслостойкой резины.

4.10 Шкаф управления выполнен бескаркасным в брызгозащищенном исполнении. Дверь шкафа управления имеет уплотнение, запирается.

За дверь шкафа управления находится панель управления, которая крепится на петлях.

На панели управления размещена аппаратура, измерительные приборы и сигнальные лампы.

За панелью в верхней части шкафа управления расположены трансформаторы тока, автоматический выключатель, магнитный пускатель, а в нижней части – ряд клемм для подключения внешней цепи ВН (напряжение 380 В) и цепей НН (напряжения 55÷95В).

4.11 Конструкция зажимов, к которым подключаются цепи электро-прогрева, позволяет подсоединять кабель (провод) сечением до 70 мм². На каждой фазе предусмотрена возможность подключения до трех кабелей (проводов), идущих к цепям электропрогрева.

В дне шкафа управления предусмотрены отверстия для ввода кабелей (проводов) внешних цепей (кабельные сальники).

Суммарная нагрузка в цепях электропрогрева не должна превышать 580 А. Определение тока по фазам и выбор сечения разводящих кабелей в каждом конкретном случае определяется в соответствии с «Руководством по электротермообработке бетона».

4.12 Работа КТПТО рассматривается по электрической принципиальной схеме (см. приложение А).

4.13 На вводе КТПТО установлен автоматический выключатель QF1, который осуществляет защиту силового трансформатора ТМ1 от перегрузок и коротких замыканий.

Контроль наличия напряжения на вводе 380 В, осуществляется сигнальной лампой Л2.

4.14 В КТПТО имеются блокировки, обеспечивающие отключение трансформатора при открывании:

- а) крышки кожуха силового трансформатора;
- б) панели в шкафу управления.

5. МЕРЫ БЕЗОПАСНОСТИ ПРИ ИСПОЛЬЗОВАНИИ ИЗДЕЛИЯ.

5.1 Трансформатор относится к электроустановкам напряжением до 1000 В. При обслуживании трансформатора необходимо обязательное соблюдение «Правил технической эксплуатации электроустановок и правил техники безопасности при эксплуатации потребителем» (ПТЭ и ПТБ), требований раздела СНиП III-4-80 «Техника безопасности в строительстве», а также выполнять требования настоящего паспорта.

5.2 Все лица, не имеющие непосредственного отношения к обслуживанию КТПТО, допускаются к ней лишь в сопровождении и под ответственным наблюдением назначенного для этого лица.

5.3 Обслуживающий персонал должен помнить, что после исчезновения напряжения на установке оно может быть восстановлено без предупреждения, как при нормальной эксплуатации, так и в аварийных случаях, поэтому при исчезновении напряжения запрещается производить какие-либо работы, касаться токоведущих частей, не обеспечив необходимых мер безопасности.

5.4 Организации, эксплуатирующие КТПТО, обеспечивают обслуживающий персонал всеми необходимыми защитными средствами и средствами оказания первой помощи, предусмотренными правилами техники безопасности.

5.5 При выполнении ремонтных работ в шкафу управления необходимо наложить переносное заземление.

5.6 Запрещается:

- перемещать КТПТО, не отключив от сети;
- разбирать и проводить ремонт включенного в сеть трансформатора;
- эксплуатировать КТПТО с открытым шкафом управления или открытой крышкой кожуха силового трансформатора ;
- включать КТПТО в сеть без заземления.

5.7 КТПТО оградить по ГОСТ 23407-78, оборудовать световой сигнализацией и знаками безопасности по ГОСТ 12.06-76 и обеспечить хорошее освещение.

5.8 При обслуживании КТПТО необходимо соблюдать ПТЭ, ПТБ, требования по технике безопасности, изложенные в «Руководстве по электротермообработке бетона», а также выполнять требования настоящего паспорта и инструкций по эксплуатации аппаратуры, входящей в комплект КТПТО.

5.9 Корпус КТПТО должен быть занулен. Нулевой защитный проводник не должен использоваться для подключения потребителей на 220 В.

К конструкции КТПТО предусмотрено место для подключения к контуру заземления.

5.10 Обслуживающий персонал должен:

- иметь специальную подготовку, обеспечивающую правильную и безопасную эксплуатацию электроустановки;
- твердо знать и точно выполнять требования настоящей инструкции;
- знать правила оказания первой помощи пострадавшему от действия электрического тока и уметь практически оказать первую помощь;
- уметь организовать на месте безопасное производство работ и вести надзор за работниками.

5.11 Все лица, не имеющие непосредственного отношения к обслуживанию КТПТО, допускаются к ней лишь в сопровождении и под ответственным наблюдением назначенного для этого ответственного лица.

6. ПОДГОТОВКА К РАБОТЕ И ПОРЯДОК РАБОТЫ.

6.1 До начала производства работ необходимо выполнить мероприятия в соответствии с требованиями действующих СНиП.

КТПТО должна быть занулена в соответствии с «Правилами устройства электроустановок» подключением четвертой жилы питающего кабеля к зажиму N на блоке зажимов X1, которая соединена с металлоконструкцией шкафа управления. Кроме того, в конструкции на салазках предусмотрено место для подключения к контуру заземления, которое должно осуществляться стальным проводником сечением не менее 48 мм² при толщине не менее 4 мм.

6.2 Перед включением в сеть:

- а) проверить состояние контактных соединений;
- б) проверить сопротивление изоляции, величина которого должна быть не менее 0,5 МОм;
- в) проверить и при необходимости отрегулировать установку концевых выключателей SQ1 и SQ2 таким образом, чтобы при открывании панели в шкафу управления и крышки кожуха трансформатора обеспечивалось надежное замыкание контактов путевых выключателей;

г) поставить переключатель силового трансформатора в положение 1, соответствующее напряжению 55 В и закрыть крышку кожуха трансформатора;

д) подключить кабели питания цепей электропрогрева;

е) подключить питающий кабель к блоку зажимов Х1;

ж) закрыть панель в шкафу управления.

6.3 Для включения КТПТО необходимо:

а) подать напряжение 380 В на ввод КТПТО;

б) включить QF1, проверив наличие напряжения по лампе Л2;

в) переключатель рода работ перевести в положение «Ручн.»

г) включить кнопочный выключатель «Пуск», проверив наличие напряжения в цепи прогрева по загоранию сигнальной лампы ЛЗ «Прогрев»;

д) переключая с помощью переключателей вольтметр и амперметр проверить соответственно величину линейных напряжений и токов нагрузки в цепи электропрогрева при этом необходимо убедиться, что выбранная ступень выходного напряжения соответствует техническим данным на трансформатор, нагрузка должна быть равномерно распределена между тремя фазами, в случае несоответствия требованиям – переключить нагрузку на другую ступень напряжения силового трансформатора;

е) закрыть наружную дверь шкафа управления.

6.4 Для переключения ступеней напряжения силового трансформатора необходимо:

а) поднять крышку кожуха трансформатора, тем самым произойдет отключение QF1 через концевой выключатель SQ1;

б) провести переключение ступеней напряжения;

в) закрыть крышку кожуха трансформатора;

г) включить выключатель QF1.

6.5 Для работы трансформатора в автоматическом режиме необходимо:

а) подключить датчик КТУ-81-110 к зажимам «Датчик», а переключатель рода работ перевести в положение «Авт.»;

б) настроить терморегулятор АРТ-18, установив на шкале необходимую температуру (от 0 до 60 С) и включить прибор, при этом загорится светодиод «Сеть», если температура датчика ниже заданной, через некоторое время регулятор включит нагрузку и загорится индикатор «Нагрев», при достижении заданной температуры терморегулятор автоматически выключит нагрузку.

6.6 Режим и требуемая мощность для электротермообработки бетона, выбор количества, типа и схемы размещения электродов и их подключения, объем обогреваемого бетона и время электропрогрева, определяются в соответствии с рекомендациями «Технологические карты и правила производства бетонных работ в зимнее время» и «Руководства по электротермообработке бетона».

6.7 Регулировку аппаратов, входящих в состав КТПТО, производить в соответствии с РЭ или ТО на данные аппараты.

7. ТЕХНИЧЕСКОЕ ОБСЛУЖИВАНИЕ.

7.1 Эксплуатацию и обслуживание трансформатора производить в соответствии с Правилами технической эксплуатации электроустановок потребителей (ПТЭ) при соблюдении Правил техники безопасности (ПТБ).

Осмотры, чистка изоляции оборудования, планово-предупредительные ремонты и профилактические испытания должны производиться в сроки, определяемые вышеуказанными и местными инструкциями.

7.2 При осмотрах производить проверку:

а) состояния контактных соединений и их затяжку при необходимости;

б) состояния изоляции (загрязнённость, наличие трещин, следов разрядов и пр.);

в) исправность заземления.

7.3 Загрязнённую фарфоровую изоляцию следует очищать ветошью, смоченной в бензине или другом растворителе.

Поверхность изоляторов после чистки вытирается насухо.

7.4 Аппаратура, устанавливаемая в КТПТО, обслуживается в соответствии с инструкциями по ее эксплуатации.

7.5 Замена уплотнения двери шкафа управления осуществляется на основании оценки его технического состояния.

7.6 Трансформатор, находящийся на эксплуатации, должен систематически подвергаться текущему контролю за работой под нагрузкой и плановым профилактическим осмотрам и ремонтам. Сроки осмотра трансформатора устанавливаются с местными условиями, но не реже чем 1 раз в 6 месяцев с оформлением записей в специальный журнал.

При осмотре следует обращать внимание:

- на места уплотнений для выявления их дефектов и течи масла;
- на характер гудения трансформатора;
- на уровень и цвет масла;
- на состояние изоляторов – отсутствие следов разрядов, трещин;
- на температуру масла;
- на состояние заземления бака.

7.7 Своевременно следует доливать необходимое количество очищенного сухого масла. Периодически следует открывать нижнюю пробку расширителя и спускать скопившуюся в нем влагу.

7.8 Пробу масла для испытаний на электрическую прочность брать не менее одного раза в год

8. ХРАНЕНИЕ И ТРАНСПОРТИРОВАНИЕ

8.1 КТПТО хранят в закрытом помещении.

8.2 КТПТО транспортируются видами транспорта, в соответствии с правилами перевозок груза, действующими на транспорте данного вида.

8.3 Крепление грузов на транспортных средствах и транспортирование изделий осуществляется в соответствии с правилами, действующими на транспорт соответствующего вида.

8.4 Погрузочно-разгрузочные операции необходимо выполнять соответствующим оборудованием с соблюдением действующих правил техники безопасности и мер, обеспечивающих сохранность изделия и его узлов, при этом соблюдать указания манипуляционных знаков маркировки грузов.

8.5 По истечении допустимого срока хранения до ввода в эксплуатацию необходимо провести переконсервацию КТПТО.

9.СВИДЕТЕЛЬСТВО О ПРИЕМКЕ И ПРОДАЖЕ.

**КОМПЛЕКТНАЯ ТРАНСФОРМАТОРНАЯ ПОДСТАНЦИЯ ДЛЯ
ТЕРМООБРАБОТКИ БЕТОНА И ГРУНТА КТПТО-80А-У1
ЗАВ. № _____**

соответствует ТУ 3412-017-12353442-2009 и признан годным для эксплуатации.

Дата выпуска _____ Штамп ОТК

Дата продажи _____

Цена договорная.

Печать
торговой организации

10. ГАРАНТИЙНЫЕ ОБЯЗАТЕЛЬСТВА.

10.1 Предприятие-изготовитель гарантирует безотказную работу КТПТО в течение 18 месяцев со дня продажи при условии соблюдения потребителем правил хранения и эксплуатации.

10.2 Если в течение гарантийного срока неисправность выпрямителя, произошла по вине изготовителя – производится гарантийный ремонт заводом-изготовителем.

10.3 Гарантийный ремонт не производится, и претензии не принимаются в случае:

- отсутствия в «Паспорте» штампа торгующей организации и даты продажи;
 - повреждения выпрямителя при транспортировке и эксплуатации;
 - не соблюдение условий эксплуатации;
 - превышения сроков и нарушение условий хранения.
 - механические повреждения или несанкционированные изменения конструкции;
 - повреждения, вызванные попаданием внутрь изделия посторонних предметов, веществ, жидкостей, насекомых;
 - неисправности, возникшие в результате перегрузки изделия (не соблюдение ПН.), повлёкшие выход из строя узлов и деталей
- К безусловным признакам перегрузки изделия относятся: изменения внешнего вида, деформация или оплавление деталей, узлов изделия потемнение или обугливание изоляции проводов под воздействием высокой температуры.

10.4 Срок службы - десять лет.

11. ИЗГОТОВИТЕЛЬ.

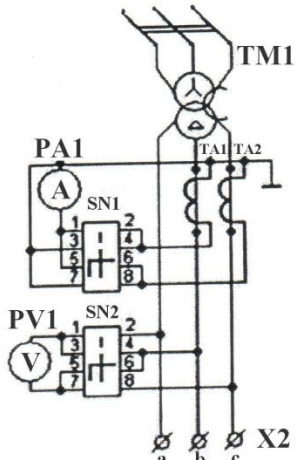
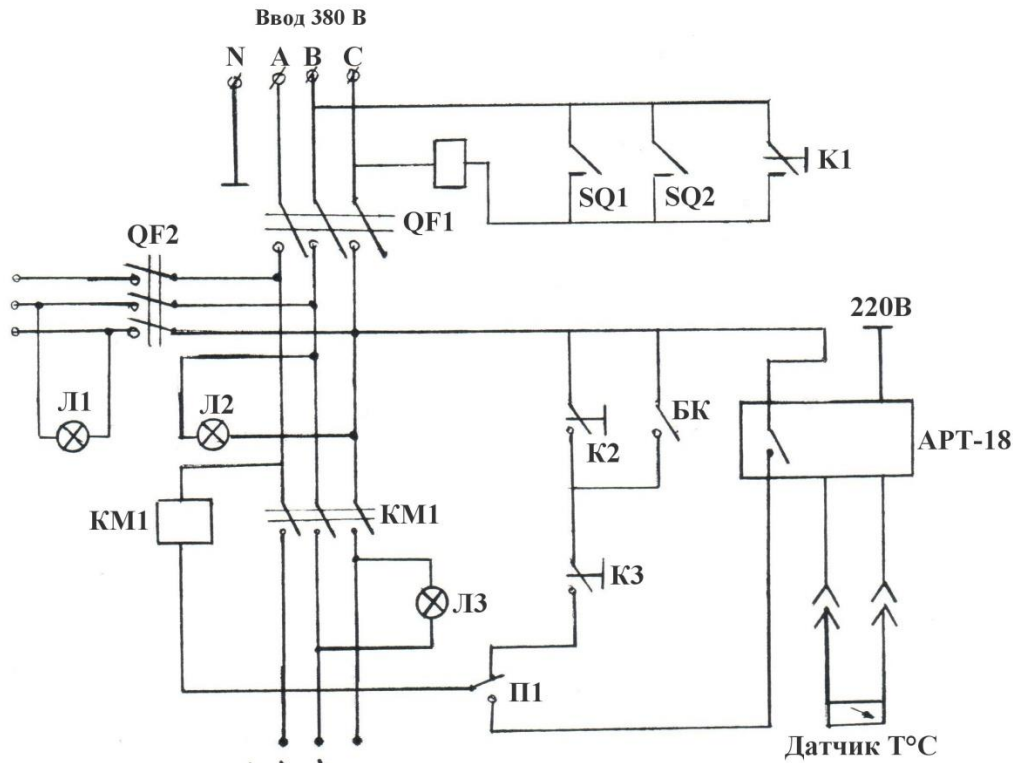
Россия, 215500, г. Сафоново, Смоленской области, ул. Октябрьская, 90 или а/я 43, ООО «ЗСО «КаВик»».

Т/факс (48142) 3-03-63, 3-20-70 .

E-mail: kavik@bk.ru

http: www. kavik.ru

Схема электрическая принципиальная



К цепям электропрогрева бетона 55 - 95В

Диаграмма переключателя SN1

	-90°	0°	90°	180°
1-2	X	X	-	-
3-4	-	-	X	X
5-6	X	-	X	-
7-8	-	X	-	X
	A	B	C	отк

Диаграмма переключателя SN2

	AB	CA	BC
1-2	X	X	-
3-4	-	-	X
5-6	X	-	-
7-8	-	X	X

Перечень элементов к схеме электрической принципиальной

Обозначение	Наименование	Кол-во
TM1	Трансформатор силовой	1
QF1	Авт. выключатель ВА5135	1
TA1;TA22	Трансформатор тока ТТИ-40(600/5)	2
PA1	Амперметр Э42700 (600/5)	1
PV1	Вольтметр Э42700	1
SN1	Переключатель ПК10-12 E2166	1
SN2	Переключатель ПК10-12 D2167	1
SQ1;SQ2	Концевой выключатель ВПК-2010	2
Л3	Сигнальная лампа «Прогрев»	1
Л2	Сигнальная лампа «Сеть»	1
Л1	Сигнальная лампа «Розетка»	1
QF2	Авт. Выключатель 3п, 25А «Розетка»	1
APT-18	Терморегулятор АРТ-18-5К	1
П1	Переключатель «Ручн.» - «Авт.»	1
K1	Выключатель кнопочный «Аварийное откл.»	1
K2	Выключатель кнопочный «Пуск»	1
K3	Выключатель кнопочный «Стоп»	1
KM1	Пускатель ПМ-12 160А	1

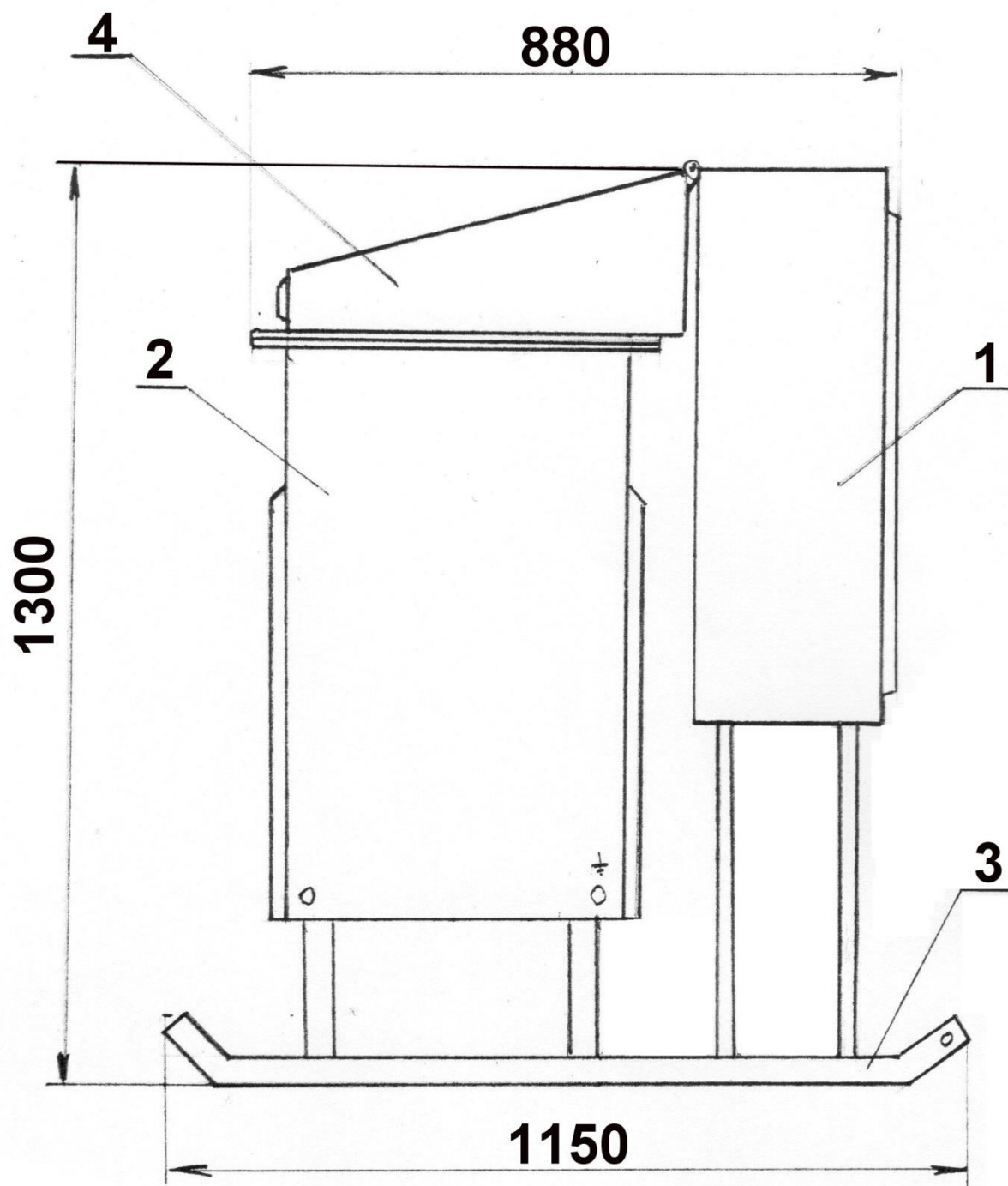
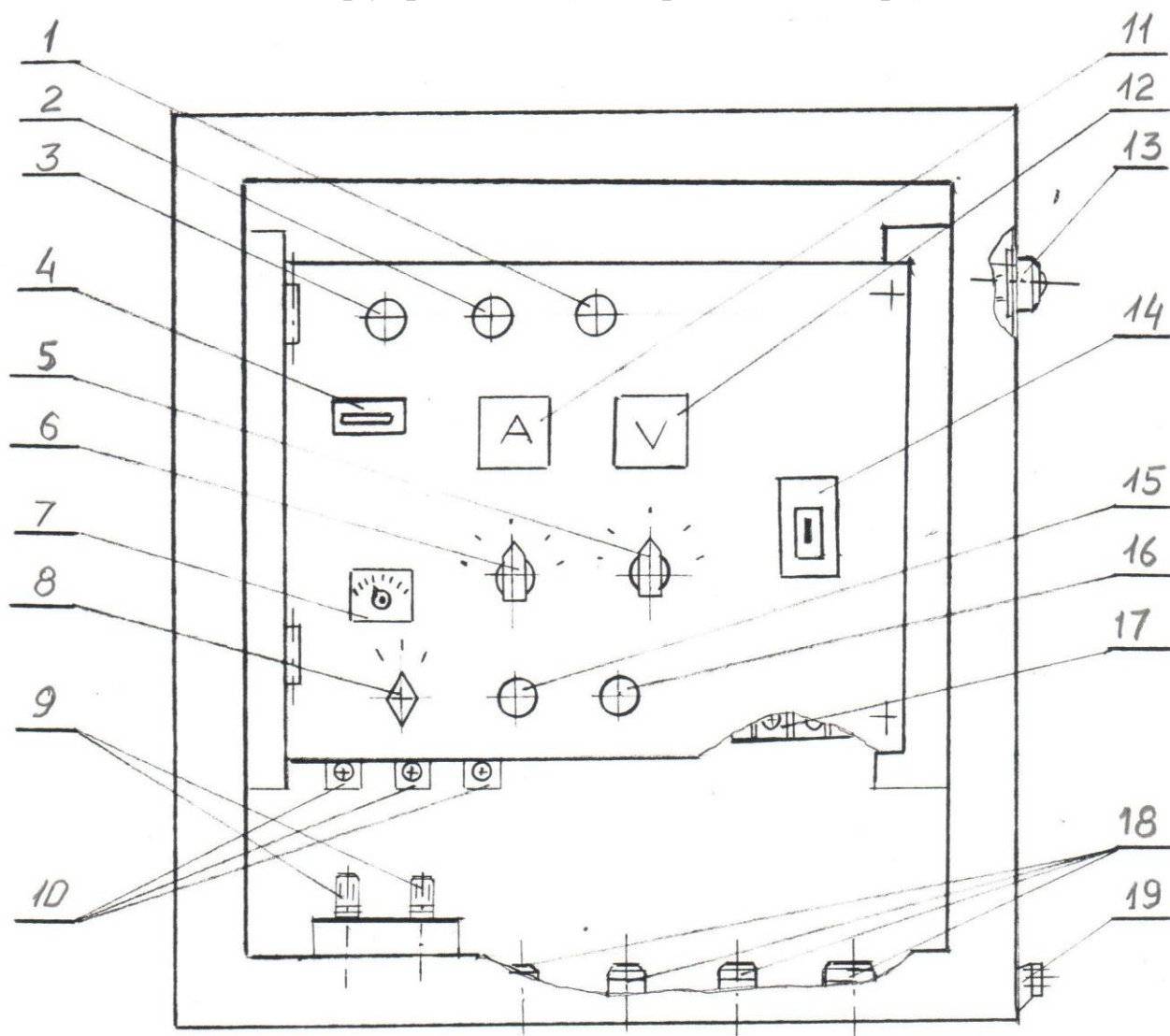


Рис.1 Комплексная трансформатная подстанция КТПТО-80-У1

Шкаф управления (вид при снятой двери)



- | | |
|--|---|
| 1. Светосигнальная лампа «Вкл.» | 13. Выключатель кнопочный «Аварийное отключение». |
| 2. Светосигнальная лампа «Сеть» | 14. Автоматический выключатель ВА-5135. |
| 3. Светосигнальная лампа «Розетка» | 15. Выключатель кнопочный «Пуск». |
| 4. Авт. выключ. 3п, 25А «Розетка» | 16. Выключатель кнопочный «Стоп». |
| 5. Переключатель «А» | 17. Клеммная колодка (3x380В+ «N»). |
| 6. Переключатель «V» | 18. Кабельные вводы. |
| 7. Терморегулятор АРТ-18 | 19. Розетка 3Р+РЕ, 32А, 380В |
| 8. Переключатель «Ручн.»-«Авт.» | |
| 9. Клеммы подключения датчика температуры КТУ-81-110 | |
| 10. Клеммы подключения электропрогрева бетона. | |
| 11. Амперметр. | |
| 12. Вольтметр. | |

