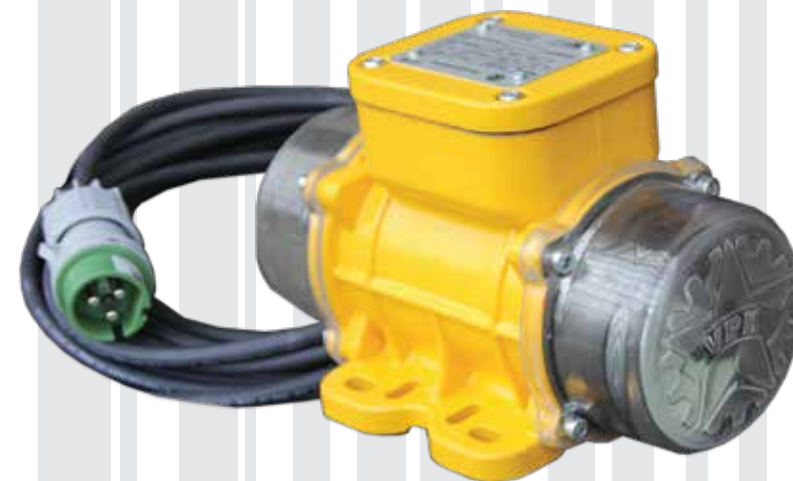


Группа компаний ВПК

Адрес: 115201, г. Москва
ул. Котляковская, д.3, стр.1
тел.: 8 495 225 52 74



ВНЕШНИЙ ВЫСОКОЧАСТОТНЫЙ ВИБРАТОР



VPK 6000 FORMWORK

РУКОВОДСТВО ПО ЭКСПЛУАТАЦИИ

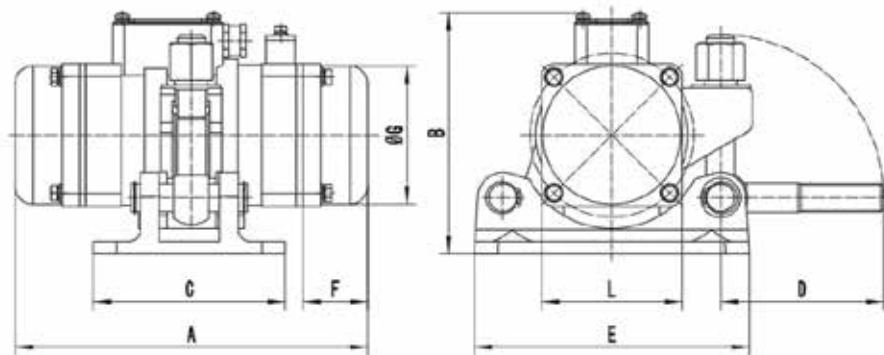
Перечень запчастей внешнего вибратора ВРК 6000/3 Formwork

№	Описание	Кол-во		Вес (кг)
27	Плоская шайба	6	650302	0,01
28	Пружинная шайба	6	650502	0,01
29	Болт	6	590315	0,01
30	Защитная крышка	1	163011	0,05
31	Изолирующая резиновая прокладка	1	163017	0,01
33	Изолирующая резиновая прокладка	1	163049	0,01
34	Гайка	6	610200	0,01
35	Пружинная шайба	9	650505	0,01
36	Плоская шайба	3	650200	0,01
37	Клеммная плата	1	753020	0,02
38	Винт	1	630507	0,01
39	Табличка с паспортными данными оборудования	1	710302	0,01
40	Заклепка	4	632002	0,01

СОДЕРЖАНИЕ:

1.	Схема оборудования в сборе.....	2
2.	Технические характеристики.....	3
3.	Подсоединение источнику питания.....	4
4.	Установка вибратора.....	4
5.	Направление вращения.....	4
6.	Регулировка центробежной силы.....	4
7.	Техническое обслуживание во время эксплуатации.....	5
8.	Условия предоставления гарантии.....	5

1. Схема оборудования в сборе



Модель	Габаритные размеры (мм)							
	A	B	C	D	E	F	G	L
6000/3	315	208	164	140	235	55	118	120

Перечень запчастей внешнего вибратора VPK 6000/3 Formwork

№	Описание	Кол-во	V P	Вес (кг)
1	Болт	8	630435	0,02
2	Пружинная шайба	8	650504	0,01
3	Плоская шайба	8	650304	0,01
4	Торцевая крышка	2	163001	0,45
5	Гайка	2	610505	0,01
6	Пружинная шайба	2	650804	0,01
7	Прокладка	2	650315	0,01
8	Эксцентриковый блок	16	163002	0,07
9	О-образное кольцо	4	510310	0,01
10	Винт	8	630512	0,01
11	Промежуточная крышка	2	163003	1,68
12	Подшипник	2	550302	0,17
13	Масленка	2	570236	0,01
14	Прокладка	2	650900	0,01
15	Обойма подшипника	2	163004	0,02
16	Стопорное кольцо отверстия	2	670113	0,09
17	Распорная деталь	2	163005	0,02
18	Кабель	1	163006	0,38
19	Водонепроницаемый штепсель	1	570333	0,13
20	Вращающееся устройство	1	163047	2,50
21	Ключ	2	672207	0,01
22	Статор	1	163008	3,08/ 3,08/
23	Кабельный протектор	1	750140	0,02
24	Кабельный ввод	1	570235	0,01
25	Корпус мотора	1	163021	8,20
26	Зажим кабеля	1	163010	0,04

Перечень запчастей внешнего вибратора ВРК 6000/3 Formwork

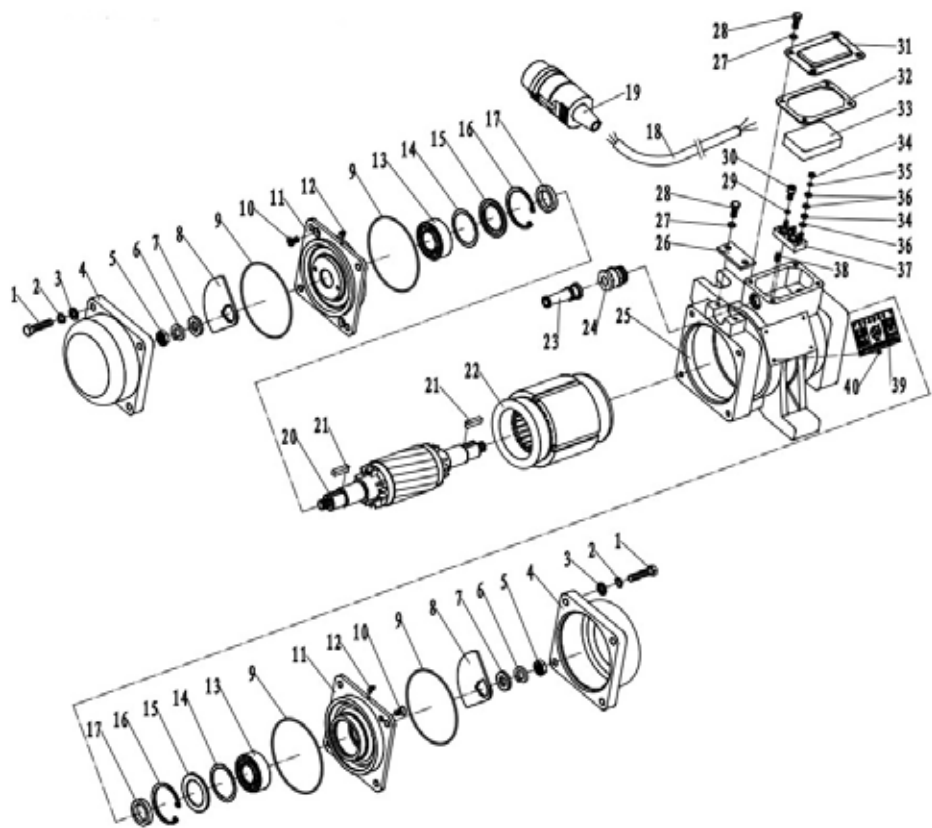


Схема деталей внешнего вибратора ВРК 6000/3 Formwork в разобранном виде

Таблица 1 Регулировка центробежной силы

Схема	Центробежная сила (N)			
	Количество эксцентриковых блоков с каждой стороны вибратора			
	8 штук	6 штук	4 штук	2 штуки
	F F—Центробежная сила n— выберите 1, 2, 3 или 4 для регулировки центробежной силы	F F—Центробежная сила n— выберите 1, 2 или 3 для регулировки центробежной силы	F F—Центробежная сила n— выберите 1 или 2 для регулировки центробежной силы	F F—Центробежная сила n— выберите 1 для регулировки центробежной силы
	F F—Центробежная сила n— выберите 1, 2, 3 или 4 для регулировки центробежной силы	F F—Центробежная сила n— выберите 1, 2 или 3 для регулировки центробежной силы	F F—Центробежная сила n— выберите 1 или 2 для регулировки центробежной силы	F F—Центробежная сила n— выберите 1 для регулировки центробежной силы

Внимание: форма используемых для регулировки центробежной силы эксцентриковых блоков должна быть одинаковой.

2. Технические характеристики

Таблица 2

3-х фазный мотор	Номинальная мощность (на выходе), Вт	Номинальный ток, А	Скорость, обор./мин.	Центробежная сила, кN	Вес, кг	Защита
42В 3~ 200Гц	550	12	6000	12	14	IP55

3. Подсоединение к источнику питания

- (1) Напряжение и частота источника питания должна соответствовать параметрам, указанным на заводской табличке с паспортными данными оборудования.
- (2) Соединение кабелей и заземление оборудования было осуществлено на заводе, разземление произведено при номинальном напряжении в 42В.
- (3) Обращайте внимание на технику безопасности. Обязательно использование плавких предохранителей и установка надежного трехфазного переключателя, предотвращающего замыкание на землю.

4. Установка вибратора

- (1) Рекомендуется использовать болты классом прочности выше 8.8.
- (2) Поверхность установки оборудования должна быть ровной и достаточно прочной, чтобы предотвратить выкручивание деталей с вибратора. Толщина стенки, на которую будет установлен вибратор, должна составлять 20 мм, при необходимости она может быть дополнительно укреплена.

5. Направление вращения

Откройте крышку вибратора, чтобы убедиться в том, что вибратор вращается в надлежащем направлении. Направление вращения задается и изменяется двухфазным альтернативным блоком питания. Его работа не связана с работой корпуса оборудования.

6. Регулировка центробежной силы

- (1) Отключите питание.
- (2) Открутите винты, откройте крышку.
- (3) Развинтите гайки роторного вала, установите эксцентриковые блоки с учетом информации, представленной в таблице 1, затем затяните гайки, не забывая о пружинных шайбах.
- (4) Аналогичным образом произведите корректировку с другой стороны роторного вала.
- (5) Эксцентриковые блоки с двух сторон должны быть установлены в идентичном положении.
- (6) Закройте крышку.

7. Техническое обслуживание во время эксплуатации

- (1) Перед тем как приступить к демонтажу оборудования убедитесь в том, что оно отключено от источника питания.
- (2) По истечении определенного периода работы оборудования вновь затяните все гайки. Регулярно производите проверки.
- (3) Обращайте внимание на подводимую мощность и рабочую температуру оборудования.

Проверяйте температуру корпуса вибратора. Основными причинами высокой температуры являются перегрузка (чрезмерно высокая мощность на входе), слишком мощная центробежная сила на протяжении нескольких запусков оборудования, а также деформация деталей оборудования.

- (5) Производите проверку кабелей на предмет их износа после длительного периода эксплуатации.
- (6) Заправляйте оборудование смазкой каждые 300 часов, с обеих сторон оборудования с помощью масляного шприца впрыскивайте по 0,8 г смазки. Необходимо использовать литиевую консистентную смазку на дисульфиде молибдена.

8. Условия предоставления гарантии

Гарантия не предоставляется при наличии достаточной степени износа оборудования, либо в случаях, когда дефект оборудования вызван перегрузками и ненадлежащей эксплуатацией. Если Вы не согласны с настоящими условиями, направьте не подвергавшийся распаковке вибратор поставщику.

Компания оставляет за собой право на внесение изменений в модельный ряд, технические параметры, цвет оборудования и его комплектующих без предварительного уведомления.