



TSS PRO DGW 3.0/250E-R
дизельный сварочный генератор

СОДЕРЖАНИЕ

1. ВНИМАНИЮ ПОКУПАТЕЛЯ	3
2. ОБЩИЕ МЕРЫ БЕЗОПАСНОСТИ	3
3. ТРЕБОВАНИЯ ТЕХНИКИ БЕЗОПАСНОСТИ ВО ВРЕМЯ ЭКСПЛУАТАЦИИ	5
4. ИСПОЛЬЗОВАНИЕ ПО НАЗНАЧЕНИЮ	7
4.1. ПРАВИЛА РАЗМЕЩЕНИЯ ГЕНЕРАТОРА.....	7
5. ТЕХНИЧЕСКИЕ ХАРАКТЕРИСТИКИ	8
6. ОСНОВНЫЕ УЗЛЫ И ОРГАНЫ УПРАВЛЕНИЯ	9
7. ПОДГОТОВКА К РАБОТЕ	11
7.1 УСТРОЙСТВО ЗАЩИТНОГО ЗАЗЕМЛЕНИЯ.....	11
7.2 МОТОРНОЕ МАСЛО.....	11
7.3 ПРОВЕРКА УРОВНЯ МАСЛА В КАРТЕРЕ.....	12
7.4 ЗАПРАВКА ДВИГАТЕЛЯ НОВОГО ГЕНЕРАТОРА МАСЛОМ.....	13
7.5 ТОПЛИВО.....	13
7.6 АККУМУЛЯТОРНАЯ БАТАРЕЯ.....	14
7.7 ЗАПУСК ДВИГАТЕЛЯ.....	15
7.8 ЗАПУСК С ПОМОЩЬЮ РУЧНОГО СТАРТЕРА.....	15
7.9 ЗАПУСК С ПОМОЩЬЮ ЭЛЕКТРИЧЕСКОГО СТАРТЕРА.....	16
7.10 ПОДГОТОВКА И ЗАПУСК СВАРОЧНОГО ГЕНЕРАТОРА В ЗИМНЕЕ ВРЕМЯ.....	17
7.11 ОСТАНОВКА ДВИГАТЕЛЯ.....	18
7.12 ОБКАТКА ДВИГАТЕЛЯ СВАРОЧНОГО ГЕНЕРАТОРА.....	18
8. ЭКСПЛУАТАЦИЯ	19
8.1 РЕЖИМЫ РАБОТЫ СВАРОЧНОГО ГЕНЕРАТОРА.....	19
8.2 ИСПОЛЬЗОВАНИЕ СВАРОЧНОГО ГЕНЕРАТОРА В РЕЖИМЕ СВАРОЧНОГО АППАРАТА.....	20
8.3 СПОСОБ ПОДКЛЮЧЕНИЯ СВАРОЧНЫХ КАБЕЛЕЙ.....	20
8.4 ПОДБОР СИЛЫ ТОКА И ДИАМЕТРА ШТУЧНОГО ПЛАВЯЩЕГОСЯ ЭЛЕКТРОДА.....	22
8.5 ВЫПОЛНЕНИЕ СВАРОЧНЫХ РАБОТ ШТУЧНЫМ ПЛАВЯЩИМСЯ ЭЛЕКТРОДОМ.....	22
8.6 ДЕЙСТВИЯ ПРИ ПРИВАРИВАНИИ (ПРИЛИПАНИИ) ЭЛЕКТРОДА.....	23
8.7 ИСПОЛЬЗОВАНИЕ СВАРОЧНОГО ГЕНЕРАТОРА В РЕЖИМЕ АВТОНОМНОГО ИСТОЧНИКА ЭЛЕКТРОСНАБЖЕНИЯ.....	24
8.8 РАСЧЕТ НАГРУЗКИ ГЕНЕРАТОРА.....	25
8.9 ПРАВИЛА ПОДКЛЮЧЕНИЯ (ОТКЛЮЧЕНИЯ) ПОТРЕБИТЕЛЕЙ К ГЕНЕРАТОРУ.....	26
8.10 РОЗЕТКИ 230В.....	26
8.11 РОЗЕТКА 12В.....	26
9. ТЕХНИЧЕСКОЕ ОБСЛУЖИВАНИЕ	27
9.1 ВИДЫ РАБОТ И СРОКИ ТЕХНИЧЕСКОГО ОБСЛУЖИВАНИЯ.....	27
9.2 ЗАМЕНА МОТОРНОГО МАСЛА.....	28
9.3 ОБСЛУЖИВАНИЕ ВОЗДУШНОГО ФИЛЬТРА.....	30
9.4 ОБСЛУЖИВАНИЕ ТОПЛИВНЫХ ФИЛЬТРОВ.....	31
9.5 РЕГУЛИРОВКА ТЕПЛОВЫХ ЗАЗОРОВ КЛАПАНОВ.....	31
10. ХРАНЕНИЕ, ТРАНСПОРТИРОВАНИЕ И УТИЛИЗАЦИЯ	32
11. ПОИСК И УСТРАНЕНИЕ НЕИСПРАВНОСТЕЙ	33
12. СВИДЕТЕЛЬСТВО О ПРИЕМКЕ	36

1. ВНИМАНИЮ ПОКУПАТЕЛЯ

Благодарим Вас за выбор оборудования, произведенного нашей компанией. Мы позаботились о дизайне, изготовлении и проверке изделия, которое обеспечено гарантией. В случае необходимости технического обслуживания или снабжения запасными частями наша компания или наш представитель обеспечат быстрое и качественное обслуживание.

1. Пожалуйста, внимательно прочтите до конца данный технический паспорт.
2. Проверьте комплектность генератора.
3. Убедитесь, что в Гарантийном талоне на электродизельгенератор поставлены:
 - штамп торгующей организации;
 - заводской номер изделия;
 - подпись продавца;
 - дата продажи.



ВНИМАНИЕ!

Незаполненный Гарантийный талон недействителен.

Неукоснительно следуйте рекомендациям данного паспорта в процессе работы, это обеспечит надежную работу техники и безопасные условия труда оператора.

**Данная инструкция описывает эксплуатацию и техническое обслуживание:
Дизельная электростанция с функцией сварки.**



ПРЕДУПРЕЖДЕНИЕ!

Невыполнение этих инструкций может привести к травме или порче оборудования.



ЗАМЕЧАНИЕ. ПОЛЕЗНАЯ ИНФОРМАЦИЯ:

В случае возникновения вопросов или проблем, связанных с Вашим генератором, обращайтесь к официальному дилеру.



ПРЕДОСТЕРЕЖЕНИЕ!

Если Вы будете следовать всем инструкциям, генератор TSS DGW будет для Вас надежным и безопасным помощником.

2. ОБЩИЕ МЕРЫ БЕЗОПАСНОСТИ

1. Прежде чем начать работу в первый раз, получите инструктаж продавца или специалиста, как следует правильно обращаться с устройством, при необходимости пройдите курс обучения.
2. Оставьте ярлыки и наклейки на генераторе и двигателе. Они несут в себе важную информацию.
3. Несовершеннолетние лица к работе с устройством не допускаются. К работе со сварочным генератором допускаются лица не моложе 18 лет, изучившие его устройство и инструкцию по эксплуатации. Сварщик должен иметь допуск на проведение сварочных работ и группу электробезопасности не ниже 3.
4. Эксплуатируйте устройство в хорошем физическом и психическом состоянии. Не пользуйтесь устройством в болезненном или утомленном состоянии, или под воздействием каких-либо веществ, медицинских препаратов, способных оказать влияние на зрение, физическое и психическое состояние.



ПРЕДУПРЕЖДЕНИЕ!

Не работайте с устройством в состоянии алкогольного или наркотического опьянения или после употребления сильно действующих лекарств.

5. Работайте только в дневное время или при хорошем искусственном освещении.
6. Устройство разрешается передавать или давать во временное пользование (напрокат) только тем лицам, которые хорошо знакомы с данной моделью и обучены обращаться с ней. При этом обязательно должно прилагаться руководство по эксплуатации.
7. Не начинайте работать, не подготовив рабочую зону и не определив беспрепятственный путь на случай эвакуации.
8. Не рекомендуется работать устройством в одиночку. Позаботьтесь о том, чтобы во время работы оператора на расстоянии слышимости кто-то находился, на случай если Вам понадобится помощь.



ПРЕДУПРЕЖДЕНИЕ!

При неблагоприятной погоде (дождь, снег, лед, ветер, град) рекомендуется отложить проведение сварочных работ при отсутствии навеса над сварочным генератором и рабочим местом — существует повышенная опасность несчастного случая!

9. Проверяйте устройство перед работой, чтобы убедиться, что все рукоятки, крепления и предохранительные приспособления находятся на месте и в исправном состоянии.
10. Во время работы сварочного генератора не допускайте присутствия посторонних лиц, детей или животных в рабочей зоне. При необходимости обеспечьте ограждение рабочей зоны.
11. Перед запуском убедитесь в отсутствии посторонних предметов на сварочном генераторе.
12. Работайте в плотно облегающей одежде. Не носите широкую одежду и украшения, так как они могут попасть в движущиеся части устройства.
13. Носите прочную обувь на не скользящей подошве для большей устойчивости. Не работайте с агрегатом босиком или в открытых сандалиях.
14. Во избежание повреждения органов слуха рекомендуется во время работы с устройством использовать защитные наушники.
15. Не вносите изменения в конструкцию устройства. Производитель и поставщик снимает с себя ответственность за возникшие в результате этого последствия (травмы и повреждения оборудования).
16. Храните всё электрическое оборудование чистым и сухим. Заменяйте провода с поврежденной или испорченной изоляцией. Заменяйте контакты, которые изношены, повреждены или заржавели.
17. Храните сварочный генератор в сухом, хорошо проветриваемом помещении, вне досягаемости посторонних лиц.
18. Приступая к проведению сварочных работ, помните, что пользователь сварочного аппарата несет ответственность за свою собственную безопасность и безопасность окружающих.

3. ТРЕБОВАНИЯ ТЕХНИКИ БЕЗОПАСНОСТИ ВО ВРЕМЯ ЭКСПЛУАТАЦИИ



ПРЕДУПРЕЖДЕНИЕ!

Сварочный генератор вырабатывает электроэнергию. При несоблюдении инструкции по эксплуатации возможно поражение электрическим током.

1. При работе надевайте защитные очки, заглушки для ушей (беруши) или наушники. При работе пользуйтесь диэлектрическими перчатками, галошами, коврик, а также защитным шлемом, если есть опасность падения предметов и ушиба головы.
2. Пользуйтесь специальной обувью, способной уберечь ноги от попадания раскаленного металла и излучения, а также от механического повреждения в случае падения тяжелого предмета.
3. Не надевайте одежду из синтетических тканей (капрон, нейлон и т.д.). Используйте специальную сухую защитную одежду из невосгораемых тканей, не загрязненную маслом или другими горючими веществами.
4. Избегайте контактов топлива с кожей. Используйте в работе защитные перчатки.
5. Прежде, чем начать проверки перед эксплуатацией, убедитесь, что сварочный генератор расположен на горизонтальной поверхности, выключатель сети и ключ зажигания находится в положении «OFF». Эти предохранительные меры безопасности снижают риск произвольного запуска сварочного генератора.
6. При работе сварочного генератора на улице, используйте удлинитель, предназначенный для работы на открытом воздухе. Такие удлинители снижают опасность поражения электрическим током.
7. Не заправляйте бак топливом при работающем двигателе. Не производите чистку, смазку и наладку работающего двигателя.
8. Во избежание пролива масла не запускайте двигатель, если крышка щуп маслосливной горловины не закручена.
9. Вытирайте пролившееся топливо и храните в безопасном месте одежду, пропитанную топливом.
10. Не работайте в закрытом помещении, не оборудованном вытяжной вентиляцией. Работайте в хорошо проветриваемом помещении. Не вдыхайте дым, пар и газы, вырабатываемые в процессе сварки. Пользуйтесь средствами защиты.
11. Не прикасайтесь к горячим узлам сварочного генератора, таким как глушитель и не кладите на них горючие материалы.
12. Перед установкой аккумулятора на сварочный генератор проверьте, что электрические характеристики (напряжение, емкость и пусковой ток) и конструктивные особенности (габариты, тип клемм, полярность) соответствуют требуемым. Контролируйте правильность подключения силовых проводов при установке аккумулятора.
13. Не касайтесь частей сварочного генератора, находящихся под напряжением.
14. Масла являются токсичным и опасным веществом. Не допускайте попадания масла в желудочно-кишечный тракт. Избегайте длительных и повторяющихся контактов масла с кожей.

Не допускайте попадания горячего масла на кожу.

15. Не пытайтесь подключать или отключать потребители электроэнергии, стоя в воде или на влажной, сырой земле.

16. Не допускайте людей с кардиостимуляторами в зону сварки. Не оборачивайте кабель вокруг себя во время сварки.

17. При производстве сварочных работ вне помещений во время дождя или снегопада, над рабочим местом и сварочным генератором должен быть установлен навес.

18. Изолируйте все соединения и разъединенные провода. Не используйте дефектные, плохо изолированные или временно соединенные кабели. Не прикасайтесь к оголенным проводам или отсоединенным разъемам.

19. При запуске сварочного генератора всегда сохраняйте устойчивое положение и равновесие.

20. Предупреждайте людей в зоне сварки, когда зажигаете дугу. Запрещается подставлять открытые части тела под ультрафиолетовые лучи, производимые сварочной дугой. При проведении сварочных работ не надевайте контактные линзы, излучение дуги может привести к их склеиванию с роговицей глаз.

21. Осторожно обращайтесь с сетевым кабелем. Поврежденный кабель заменяйте немедленно, так как это увеличивает опасность поражения электрическим током.

22. Не вносите изменения в конструкцию двигателя. Производитель и поставщик снимает с себя ответственность за возникшие в результате этого последствия (травмы и повреждения оборудования).

23. Не пытайтесь выполнить ремонт сварочного генератора самостоятельно, все работы по ремонту должны выполняться в авторизованном сервисном центре.

24. Место проведения сварочных работ, а также пространство, расположенное в низине, должны быть освобождены от горючих материалов в радиусе 5 м, а от взрывоопасных материалов и установок — 10м.

25. Не допускайте появления искр или источников огня вблизи аккумуляторной батареи, поскольку электролитный газ легко воспламенит (особенно при заряде аккумуляторных батарей). Очень опасным веществом при контакте с кожей и, особенно с глазами, является кислота.

26. Запрещается производить прямой контакт со сварочной цепью, напряжение холостого хода между зажимами земли и электрода может быть опасно.

27. Не производите сварочные работы без защитной маски со специальными стеклами для защиты глаз.

28. Сварочные кабели должны соединяться способом горячей пайки, сварки или при помощи соединительных муфт с изолирующей оболочкой. Места соединений должны быть заизолированы. Запрещается соединение сварочных проводов методом скрутки.

29. Запрещается производить сварочные работы на сосудах, находящихся под давлением.

30. Во время обслуживания заглушите двигатель сварочного генератора и отключите все потребители.

4. ИСПОЛЬЗОВАНИЕ ПО НАЗНАЧЕНИЮ

Сварочный генератор предназначен для непрофессионального использования как сварочный аппарат и автономный источник электроснабжения.



Прежде чем приступить к эксплуатации устройства прочтите и усвойте руководство по эксплуатации. Если Вы этого не сделаете, результатом может явиться травма или повреждение устройства.



ВНИМАНИЕ!

Использование сварочного генератора в любых других целях, не предусмотренных настоящим руководством, является нарушением условий гарантийного обслуживания и прекращает действие гарантийного обязательства поставщика. Производитель и поставщик не несет ответственности за повреждения, возникшие вследствие использования сварочного генератора не по назначению. Выход из строя устройства при использовании не по назначению не подлежит ремонту по гарантии.

Не превышайте номинальной мощности сварочного генератора. Всегда обязательно учитывайте суммарную мощность всех подключаемых приборов с учетом коэффициентов пусковых токов для каждого прибора. Не подключайте два, или более генераторов, параллельно. Не используйте электроды большего диаметра, чем указано в данном руководстве. При выполнении сварочных работ строго соблюдайте продолжительность нагрузки, указанную в данном руководстве.

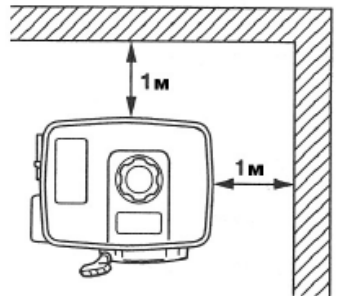


ВНИМАНИЕ!

Используйте для ремонта и обслуживания устройства рекомендованное масло, топливо, сменные фильтрующие элементы, рекомендованные заводом-изготовителем запчасти. Использование не рекомендованных смазочных материалов, не оригинальных расходных материалов и запчастей лишает Вас права на гарантийное обслуживание устройства.

4.1. ПРАВИЛА РАЗМЕЩЕНИЯ ГЕНЕРАТОРА

- Генератор предназначен для уличного размещения.
- Не используйте вблизи двигателя предметы, которые могут воспламениться – сухие щетки, ветки, тряпки и пр.
- Не приближайте двигатель к воспламеняющимся и другим опасным объектам (мусор, тряпки, смазочные и взрывчатые вещества).
- Необходимо обеспечить доступ воздуха в воздухопроводы генератора.
- Соблюдайте расстояние по крайней мере 1 метр от генератора до зданий и других строений.



ВНИМАНИЕ!

Нарушение правил размещения генератора лишает Вас права на гарантийное обслуживание устройства.

5. ТЕХНИЧЕСКИЕ ХАРАКТЕРИСТИКИ

Характеристики	Модель	TSS PRO DGW 3.0/250E-R
ГЕНЕРАТОРНАЯ УСТАНОВКА		
Исполнение		Открытая рама, на колесах
Вес, кг		119
Класс защиты		IP23
Уровень шума, дБа		77
ДВИГАТЕЛЬ		
Тип двигателя		Дизельный, 4-х тактный, OHV, одноцилиндровый, прямой впрыск
Модель двигателя		192F
Тип топлива		Дизельное топливо
Рабочий объем двигателя, л		0,498
Мощность двигателя, кВт/л.с.		7,5 / 10,2
Рабочие обороты двигателя, об/мин		3000
Емкость топливного бака, л		12,5
Расход топлива, л/час		1,9
Объем масла в картере двигателя, л		1,1
Способ запуска		Ручной/электростартер
Датчик давления масла		Есть
Счетчик моточасов		Есть
ГЕНЕРАТОР ПЕРЕМЕННОГО ТОКА		
Тип генератора		Щеточный, самовозбуждающийся, синхронный, 2-х полюсной, медь 100%
Электрическая мощность, кВт		3,0
Частота тока, Гц		50
Напряжение АС, В		230
Количество фаз		1
Коэффициент мощности (cos φ)		1
Выход переменного тока, В/А		2 розетки 230/16
Выход постоянного тока, В/А		Розетка 12/8,3
Регулятор напряжения		AVR
СВАРОЧНЫЙ ГЕНЕРАТОР		
Тип сварочного тока		Постоянный
Диапазон сварочного тока, А		50-250
Напряжение сварки, В		25-30
Напряжение холостого хода, В		65
Диаметр электрода, мм		1,6-5
КОМПЛЕКТАЦИЯ		
Комплектация		Дизель-генератор - 1 шт. Транспортировочные колеса - 4 шт. Инструмент - 1 шт. Масленка - 1 шт. Клемма заземления - 1 шт. Держатель электрода - 1 шт. Сетевые вилки - 2 шт. Зарядные провода Гарантийный талон Руководство по эксплуатации

6. ОСНОВНЫЕ УЗЛЫ И ОРГАНЫ УПРАВЛЕНИЯ

Расположение основных узлов и органов управления показано на Рис. 1-3.

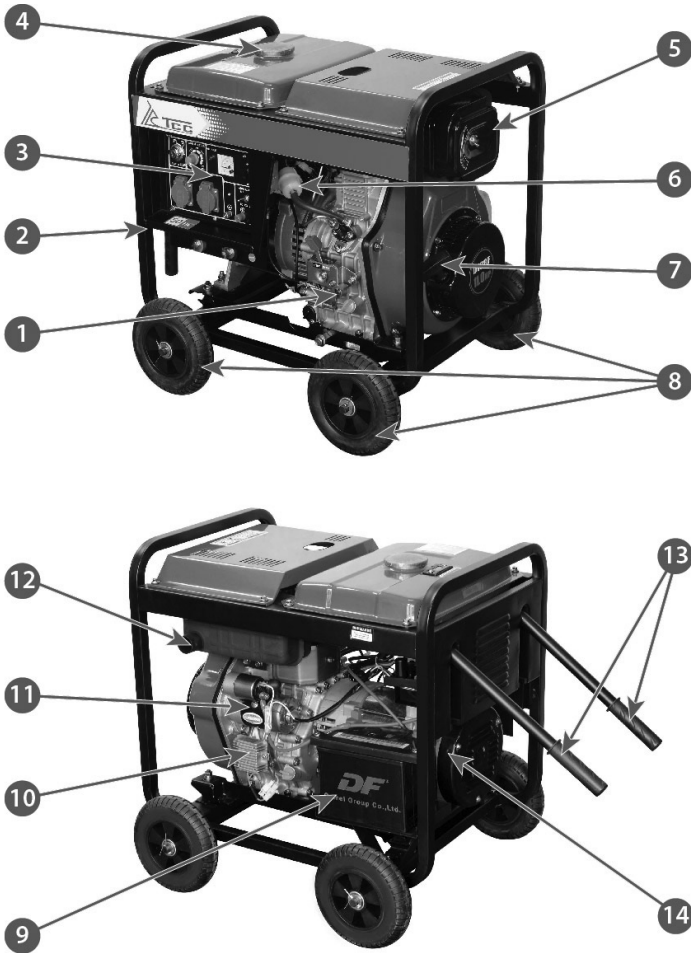
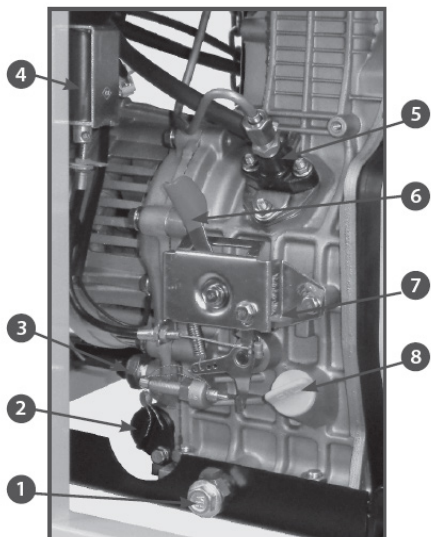


Рис. 1 Основные узлы и органы управления

- | | |
|----------------------|--|
| 1. Двигатель | 8. Транспортные колеса |
| 2. Рама | 9. Аккумуляторная батарея |
| 3. Панель управления | 10. Реле заряда аккумуляторной батареи |
| 4. Топливный бак | 11. Электростартер |
| 5. Воздушный фильтр | 12. Глушитель |
| 6. Топливный фильтр | 13. Транспортные рукоятки |
| 7. Ручной стартер | 14. Генератор переменного тока |



1. Пробка для слива масла
2. Масляный фильтр
3. Датчик давления масла
4. Блок электромагнитный с тросом отключения двигателя
5. Топливный насос высокого давления
6. Рычаг включения двигателя
7. Рычаг остановки двигателя
8. Крышка-щуп маслозаливной горловины

Рис. 2 Двигатель

1. Замок зажигания
2. Лампочка низкого давления масла
3. Предпусковой подогрев
4. Дисплей рабочих параметров: счетчик моточасов, частота, напряжение, нагрузка
5. Дисплей сварочного тока
6. Прерыватель сети
7. Розетки 230В/16А
8. Переключатель регулировки тока: с панели / через пульт
9. Подключение дистанционного регулятора тока
10. Гнездо подключения держателя электрода «+» и гнездо подключения обратного кабеля «-»
11. Переключатель режимов: генератор / сварка
12. Регулятор сварочного тока
13. Розетка 12В/8.3А
14. Плавкий предохранитель

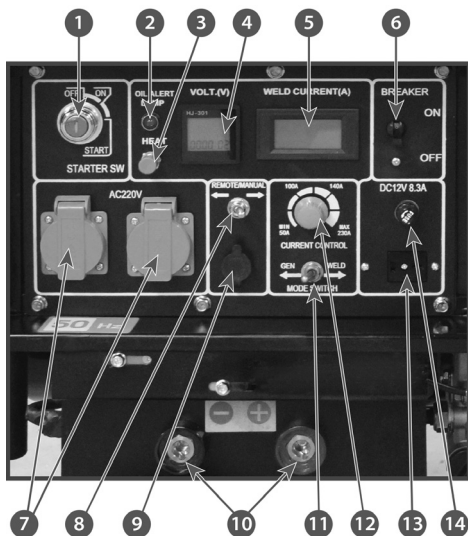


Рис. 3 Панель управления

7. ПОДГОТОВКА К РАБОТЕ



ВНИМАНИЕ!

Перед эксплуатацией сварочный генератор должен быть подключен к защитному заземлению, выполненному в соответствии с правилами электротехнической безопасности.

7.1 УСТРОЙСТВО ЗАЩИТНОГО ЗАЗЕМЛЕНИЯ

Для устройства защитного заземления на открытой местности необходимо использовать один из следующих заземлителей:

- металлический стержень диаметром не менее 15 мм, длиной не менее 1500 мм;
- металлическую трубу диаметром не менее 50 мм, длиной не менее 1500 мм;
- лист оцинкованного железа размером не менее 1000x500 мм.

Любой заземлитель должен быть погружен в землю до постоянно влажных слоев грунта. На заземлителях должны быть оборудованы зажимы или другие устройства, обеспечивающие надежное контактное соединение провода заземления с заземлителем. Противоположный конец провода соединяется с клеммой заземления сварочного генератора. Сопротивление контура заземления должно быть не менее 4 Ом, причем контур заземления должен располагаться в непосредственной близости от сварочного генератора.

При установке сварочного генератора на объектах, не имеющих контура заземления, в качестве заземлителей могут использоваться находящиеся в земле металлические трубы системы водоснабжения, канализации или металлические каркасы зданий, имеющие соединение с землей. Категорически запрещается использовать в качестве заземлителей трубопроводы горючих и взрывчатых газов и жидкостей! Во всех случаях работа по заземлению должна выполняться специалистом!

7.2 МОТОРНОЕ МАСЛО



ВНИМАНИЕ!

Сварочный генератор поставляется с завода без масла в картере двигателя. Перед запуском в работу необходимо залить необходимое количество чистого моторного масла для четырехтактных двигателей.



ВНИМАНИЕ!

Каждый раз перед запуском двигателя необходимо проверять уровень масла в картере, при необходимости доливать. Моторное масло является важным фактором, влияющим на срок службы двигателя. Необходимо своевременно производить замену масла в картере.



ВНИМАНИЕ!

Нельзя применять масло для двухтактных двигателей.

Рекомендуется применять моторное масло для четырехтактного дизельного двигателя категории CD и выше по системе классификации API. Вязкость масла по классификации SAE выбирается в зависимости от температуры окружающего воздуха, при которой будет работать двигатель. При выборе вязкости масла пользуйтесь таблицей, показанной на Рис. 4.

Температура воздуха

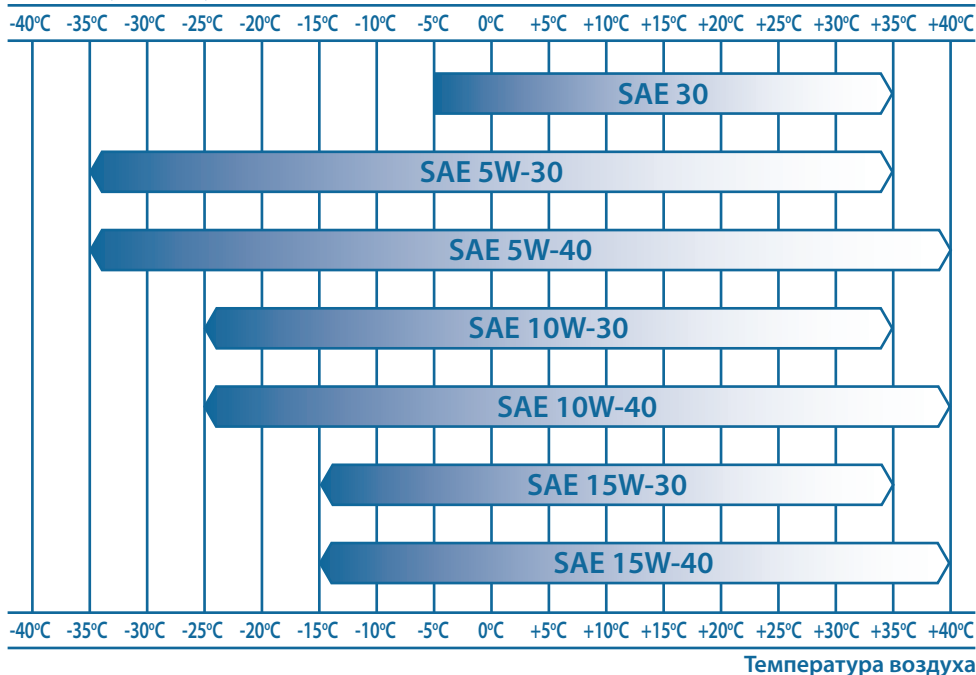


Рис. 4 Определение вязкости масла



ВНИМАНИЕ!

Несвоевременная замена масла, работа на масле, отработавшем свой ресурс, работа на постоянно пониженном уровне масла, работа на масле, не соответствующем температуре окружающей среды, приведет к выходу из строя двигателя, и не подлежит ремонту по гарантии.



ВНИМАНИЕ!

При запуске в работу нового сварочного генератора первая замена масла производится через 5 часов работы. Вторая замена масла через 25 часов работы. Все последующие замены масла производятся через каждые 50 часов работы сварочного генератора.

7.3 ПРОВЕРКА УРОВНЯ МАСЛА В КАРТЕРЕ

Проверка уровня масла в картере производится на неработающем двигателе. Если сварочный генератор перед этим работал, проверку уровня масла произведите через 5 мин после остановки двигателя.

1. Установите сварочный генератор на ровной горизонтальной поверхности.
2. Выкрутите крышку-щуп маслозаливной горловины и извлеките щуп.
3. Протрите щуп насухо и вставьте в отверстие горловины, не закручивая.

4. Аккуратно вытащите щуп и осмотрите его (Рис. 5). Уровень масла должен соответствовать верхней отметке на щупе. При недостаточном уровне масла в картере необходимо долить чистое масло до верхней отметки на щупе (что соответствует нижней кромке заливного отверстия). После окончательной проверки, плотно закрутите крышку-щуп.

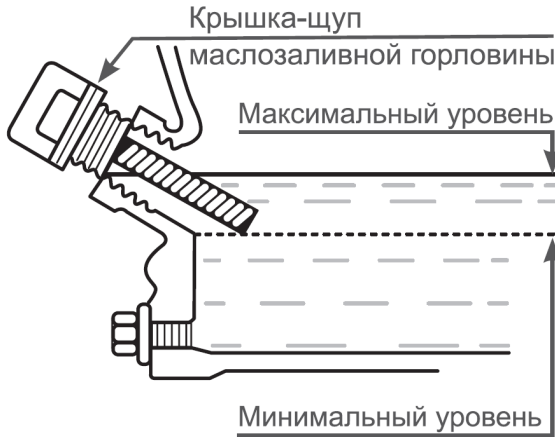


Рис. 5 Проверка уровня масла в картере

7.4 ЗАПРАВКА ДВИГАТЕЛЯ НОВОГО ГЕНЕРАТОРА МАСЛОМ

1. Выкрутите крышку-щуп маслозаливной горловины и извлеките щуп.
2. Залейте необходимый объем масла рекомендованной категории и вязкости, соответствующей температуре окружающего воздуха.
3. Установите крышку-щуп в отверстие горловины, не закручивая его.
4. Аккуратно вытащите щуп и осмотрите его. Уровень масла должен соответствовать верхней отметке на щупе.

7.5 ТОПЛИВО

Дизельное топливо является легко воспламеняемым и взрывоопасным веществом. Заливайте топливо в хорошо проветриваемом помещении при выключенном двигателе.



ОСТОРОЖНО!

Не курите, не допускайте наличия искр и пламени в зоне хранения топлива и при заправке двигателя.

После заправки убедитесь, что крышка бака надежно закрыта. Не разливайте топливо при заправке двигателя. Если вы разлили топливо, тщательно протрите сварочный генератор перед запуском двигателя.

Избегайте контакта топлива с кожей, не вдыхайте пары топлива. Избегайте попадания грязи или воды в топливный бак. Держите в чистоте сетчатый фильтр топливного бака. Храните топливо в недоступном для детей месте.



ВНИМАНИЕ!

Для работы используйте топливо в соответствии с температурой окружающего воздуха (Таблица 1).

ТАБЛИЦА 1. Соответствие марки топлива температуре окружающего воздуха

Температура		t°C воздуха	t°C застывания	t°C помутнения
Летнее	Л	Выше 0°C	≤ -10°C	≤ -5°C
Зимнее	3-1	До -20°C	≤ -35°C	≤ -25°C
Зимнее	3-2	До -30°C	≤ -45°C	≤ -35°C
Арктическое	А	До -50°C	≤ -55°C	-

t°C застывания — полная потеря текучести топлива.

t°C помутнения — начало выпадения кристаллов парафина.



ВНИМАНИЕ!

Для работы используйте топливо в соответствии с ГОСТ Р 52368-2005 (ЕН 590:2009).



ВНИМАНИЕ!

Выход из строя двигателя по причине использования некачественного или старого топлива, а также несоответствия марки топлива температуре окружающего воздуха не подлежит гарантийному ремонту.



ВНИМАНИЕ!

Заправка топливом проводится при выключенном двигателе и в местах с хорошим проветриванием.

Не заполняйте топливный бак полностью. Заливайте топливо в топливный бак до уровня примерно на 25 мм ниже верхнего края заливной горловины, чтобы оставить пространство для теплового расширения топлива.

После заправки топливного бака убедитесь в том, что крышка заливной горловины закрыта должным образом.

7.6 АККУМУЛЯТОРНАЯ БАТАРЕЯ

На генераторе установлена необслуживаемая аккумуляторная батарея 12В.



ВНИМАНИЕ!

Аккумуляторная батарея должна быть закреплена на сварочном генераторе, на штатном месте с помощью предусмотренных креплений. ненадежное крепление батареи приводит к ее механическому повреждению, преждевременному разрушению клемм и коротким замыканиям.



ВНИМАНИЕ!

Запрещается отсоединять аккумуляторную батарею при работающем двигателе генератора.



ВНИМАНИЕ!

При подключении аккумулятора не перепутайте полярность «+» и «-» батареи, это может вызывать серьезное повреждение стартера и аккумуляторной батареи. Плюсовой провод (красный) подключается к клемме «+» аккумулятора и клемме реле стартера. Минусовой провод (синий) подключается к клемме «-» аккумулятора и картеру двигателя.

**ВНИМАНИЕ!**

В период хранения генератора аккумуляторную батарею необходимо заряжать каждые 3 месяца. Перезаряд батареи не допускается.

**ВНИМАНИЕ!**

Сначала подключается плюсовой провод. В противном случае может произойти короткое замыкание аккумуляторной батареи.

7.7 ЗАПУСК ДВИГАТЕЛЯ

**ВНИМАНИЕ!**

Перед каждым запуском двигателя обязательно проверяйте уровень масла в картере.

**ВНИМАНИЕ!**

Перед каждым запуском двигателя проверяйте надежность затяжки каждой крышки-щупа маслозаливной горловины.

**ВНИМАНИЕ!**

Не используйте такие вспомогательные химические средства для запуска, как «Пусковая аэрозоль», «Холодный старт» или «Быстрый старт».

7.8 ЗАПУСК С ПОМОЩЬЮ РУЧНОГО СТАРТЕРА

1. Отключите все потребители электроэнергии от сварочного генератора и установите переключатель режимов в положение «GEN» (генератор), а выключатель сети (Рис. 3 п. б) в нижнее положение (OFF).
2. Проверьте уровень масла в картере и уровень топлива в баке, при необходимости произведите дозаправку.
3. Вставьте ключ зажигания в замок зажигания. Переведите ключ зажигания в положение «ON» (включено).
4. Рычаг включения двигателя на панели рычагов (Рис. 2, п. б) переведите вправо до щелчка (фиксации).
5. Вытягивайте шнур стартера за ручку, пока не почувствуете сопротивление, затем верните ручку стартера на место.
6. Опустите рычаг декомпрессора вниз, рычаг должен зафиксироваться в нижнем положении (он автоматически вернется в исходное положение после запуска, или когда вы снова потянете ручку стартера). Рычаг декомпрессора расположен на крышке клапанов двигателя (Рис. б).
7. Резко, с усилием потяните за ручку стартера и запустите двигатель.

**ВНИМАНИЕ!**

Всегда строго выполняйте пункты «4-5» во избежание динамического удара на детали стартера и поломки стартера. Не отпускайте ручку стартера с верхнего положения, иначе шнур наматается на маховик и произойдет поломка стартера.

Отпускайте ручку медленно во избежание повреждения стартера. Невыполнение этих требований инструкции часто приводит к поломке стартера, что не подлежит ремонту по гарантии. Если после трех попыток запуска двигатель не запустился, обратитесь к таблице поиска и устранения неисправностей или в авторизованный сервисный центр.



Рис. 6 Рычаг декомпрессора



ВНИМАНИЕ!

После первого запуска, в связи с возможным остатком воздуха в топливной магистрали, возможна кратковременная нестабильная работа двигателя.



ВНИМАНИЕ!

Сразу после запуска холодного двигателя потребители к сварочному генератору подключать нельзя. Для прогрева двигатель должен поработать без нагрузки в течение 2-3 минут. Невыполнение этого требования может привести к выходу двигателя из строя.

7.9 ЗАПУСК С ПОМОЩЬЮ ЭЛЕКТРИЧЕСКОГО СТАРТЕРА



ВНИМАНИЕ!

Перед каждым запуском двигателя обязательно проверяйте уровень масла в картере.



ВНИМАНИЕ!

Перед каждым запуском двигателя проверяйте надежность затяжки каждой крышки-шупа маслозаливной горловины.



ВНИМАНИЕ!

Не используйте такие вспомогательные химические средства для запуска, как «Пусковая аэрозоль», «Холодный старт» или «Быстрый старт».

1. Отключите все потребители электроэнергии от сварочного генератора и установите переключатель режимов в положение «GEN» (генератор), а выключатель сети (Рис. 3, п. 6) в нижнее положение (OFF).
2. Проверьте уровень масла в картере и уровень топлива в баке, при необходимости произведите дозаправку.

3. Вставьте ключ зажигания в замок зажигания. Переведите ключ зажигания в положение «ON» (включено).
4. Рычаг включения двигателя на панели рычагов (Рис. 2, п. 6) переведите вправо до щелчка (фиксации в положении «Работа»).
5. Поверните ключ по часовой стрелке в положение START и удерживая его, раскрутите двигатель до максимальных оборотов.

**ВНИМАНИЕ!**

Сразу после первой вспышки в камере сгорания отпустите ключ зажигания, он автоматически встанет в положение «ON» (Включено). Не выполнение этого требования может привести к выходу электростартера из строя и не подлежит ремонту по гарантии.

**ВНИМАНИЕ!**

Запрещается удерживать ключ зажигания в положении «Старт» более 5 секунд, выход электростартера из строя не подлежит ремонту по гарантии.

Если двигатель не запустился, повторную попытку разрешается производить не ранее, чем через одну минуту.

Если после трех попыток запуска двигатель не запустился, обратитесь к таблице поиска и устранения неисправностей или в авторизованный сервисный центр.

**ВНИМАНИЕ!**

После первого запуска, в связи с возможным остатком воздуха в топливной магистрали, возможна кратковременная нестабильная работа двигателя.

**ВНИМАНИЕ!**

Сразу после запуска холодного двигателя потребители к сварочному генератору подключать нельзя. Для прогрева двигатель должен поработать без нагрузки в течение 2-3 минут. Невыполнение этого требования может привести к выходу двигателя из строя.

7.10 ПОДГОТОВКА И ЗАПУСК СВАРОЧНОГО ГЕНЕРАТОРА В ЗИМНЕЕ ВРЕМЯ

Эксплуатация сварочного генератора при отрицательных температурах связана с тяжелым пуском, повышенным износом деталей и, как следствие, риском выхода из строя. Для предотвращения этого и во избежание затрат на ремонт рекомендуется провести ряд следующих подготовительных мероприятий:

1. Проверить воздушный фильтр, при необходимости заменить его.
2. Проверить масло, при необходимости заменить его на соответствующее сезону.
3. В топливный бак залить дизельное топливо марки подходящей к температуре окружающей среды.

**ВНИМАНИЕ!**

Во избежание образования конденсата в топливном баке производите заправку топливного бака в полном объеме сразу после окончания работы. Старайтесь держать топливный бак в полностью заправленном состоянии.

Устойчивый (успешный) запуск двигателя гарантирован при температуре окружающей сре-

ды выше -5°C при отсутствии неисправностей.

При температуре ниже -5°C запуск двигателя возможен при следующих дополнительных условиях:

1. Сварочный генератор перед запуском хранился в теплом помещении при температуре не ниже $+5^{\circ}\text{C}$ не менее 2-3 часов.
2. Запуск сварочного генератора производит физически крепкий и здоровый человек.
3. Полностью исправная и заряженная аккумуляторная батарея перед запуском сварочного генератора хранилась в помещении при температуре выше $+5^{\circ}\text{C}$.

При возникновении трудностей при запуске:

- Попытайтесь подогреть картер/цилиндр двигателя (не использовать открытый огонь).
- Снимите крышку воздушного фильтра и извлеките воздушный фильтр. При запуске двигателя подавайте во впускной коллектор подогретый воздух.



ВНИМАНИЕ!

Не используйте такие вспомогательные химические средства для запуска, как «Пусковая аэрозоль», «Холодный старт» или «Быстрый старт».

7.11 ОСТАНОВКА ДВИГАТЕЛЯ

Для остановки двигателя сварочного генератора в нормальном рабочем режиме необходимо выполнять следующие действия:

1. Отключите последовательно все потребители (Смотри раздел «Правила подключения (отключения) потребителей»).
2. Переверните выключатель сети (Рис. 3 п. 6) в нижнее положение (OFF).
3. Дайте сварочному генератору поработать без нагрузки в течение 2-3 минут.



ВНИМАНИЕ!

Не глушите двигатель сразу, так как это может привести к резкому повышению температуры внутри двигателя и, как следствие, к выходу его из строя.

4. Переверните ключ зажигания в положение «OFF».

Для экстренной остановки двигателя сварочного генератора выполните следующие действия:

1. Переверните выключатель сети в нижнее положение Выкл.).
2. Нажмите на рычаг остановки двигателя (Рис. 2 п. 7).
3. Переверните ключ зажигания в положение «OFF»



ВНИМАНИЕ!

Запрещается останавливать двигатель, если к сварочному генератору подключены потребители.



ВНИМАНИЕ!

Мгновенную остановку двигателя производить только в случае возникновения аварийной или опасной для жизни ситуации.

7.12 ОБКАТКА ДВИГАТЕЛЯ СВАРОЧНОГО ГЕНЕРАТОРА

Первые 5 часов работы сварочного генератора являются временем, в течение которого происходит приработка деталей друг к другу. Поэтому на этот период соблюдайте следующие требования:

1. В период обкатки не подключайте нагрузку, мощность которой превышает 50% номинальной (рабочей) мощности сварочного генератора.
2. В период обкатки не рекомендуется подключать потребители с высокими значениями коэффициента пускового тока.
3. После обкатки обязательно замените масло (См. раздел «Замена масла»). Масло лучше всего сливать пока двигатель еще не остыл после работы, в этом случае масло сольется более полно и быстро.

8. ЭКСПЛУАТАЦИЯ

8.1 РЕЖИМЫ РАБОТЫ СВАРОЧНОГО ГЕНЕРАТОРА

Данный сварочный генератор может быть использован в двух режимах работы:

1. Сварочный аппарат (переключатель режимов в положении «WELD» (сварка).
2. Автономный источник электроснабжения (переключатель режимов в положение «GEN» (генератор).

Переключатель режимов работы показан на Рис. 8.

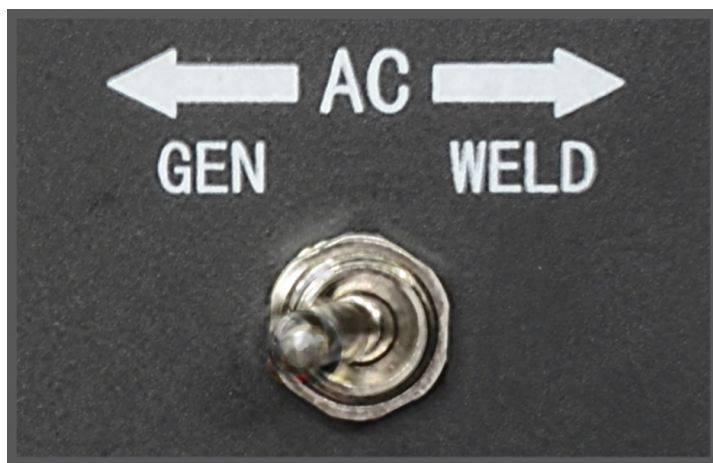


Рис. 8 Переключатель режимов работы

В режиме работы «ГЕНЕРАТОР», сварочный генератор можно использовать как автономный источник электроснабжения. Время непрерывной работы в режиме «ГЕНЕРАТОР» ограничено емкостью топливного бака.



ВНИМАНИЕ!

Не превышайте номинальной мощности сварочного генератора. Всегда обязательно учитывайте суммарную мощность всех подключаемых приборов с учетом коэффициентов пусковых токов для каждого прибора. Не подключайте два, или более генераторов, параллельно.



ВНИМАНИЕ!

Перед подключением нагрузки к генератору тщательно проверяйте надежность и безопасность электрических соединений. Неправильное электрическое соединение может привести к повреждению генератора или пожару.



ВНИМАНИЕ!

При выполнении сварочных работ обязательно используйте средства индивидуальной защиты сварщика: специализированную одежду, защитные рукавицы и обувь для сварочных работ, защитный щиток или маску.



ВНИМАНИЕ!

Используйте способ подключения сварочных кабелей «Обратная полярность».



ВНИМАНИЕ!

Во избежание перегрева альтернатора строго соблюдайте график продолжительности полного цикла работы сварочного генератора. Не используйте электроды большего диаметра, чем указано в данном руководстве.



ВНИМАНИЕ!

Запрещается эксплуатация генератора без подключения нагрузки более 5 минут. Суммарная минимальная мощность подключенных потребителей должна быть не менее 10% от номинальной мощности генератора.



ПРИМЕЧАНИЕ!

При длительной работе генератора с малой мощностью подключенных потребителей происходит скопление нагара в камере сгорания, на поверхностях поршня и головки цилиндра, происходит закоксовка поршневых колец, выпускного клапана и глушителя. Выход генератора из строя в этом случае не подлежит ремонту по гарантии.



ПРИМЕЧАНИЕ!

Для обеспечения нормального температурного режима работы двигателя сварочного генератора рекомендуется подключение потребителей с учетом коэффициентов пусковых токов с суммарной мощностью, равной номинальной мощности генератора.

8.2 ИСПОЛЬЗОВАНИЕ СВАРОЧНОГО ГЕНЕРАТОРА В РЕЖИМЕ СВАРОЧНОГО АППАРАТА



ВНИМАНИЕ!

Перед работой убедитесь в исправном состоянии принадлежностей и средств индивидуальной защиты сварщика. Проверьте отсутствие механических повреждений сварочных кабелей, надежность крепления наконечников, работоспособность электрододержателя и зажимной клеммы. Используйте специализированную одежду, защитные рукавицы и обувь для сварочных работ, проверьте исправность защитного щитка или маски.

8.3 СПОСОБ ПОДКЛЮЧЕНИЯ СВАРОЧНЫХ КАБЕЛЕЙ

После прогрева двигателя сварочного генератора, остановите двигатель и приготовьте сварочные принадлежности.

Кабель с электрододержателем устанавливается на клемму «+». Кабель с зажимной клеммой устанавливается на клемму «-». Оба кабеля необходимо надёжно затянуть.



ПРИМЕЧАНИЕ!

Для генератора TSS DGW используется способ подключения сварочных кабелей «Обратная полярность».

Схема подключения сварочных кабелей показана на Рис. 9.

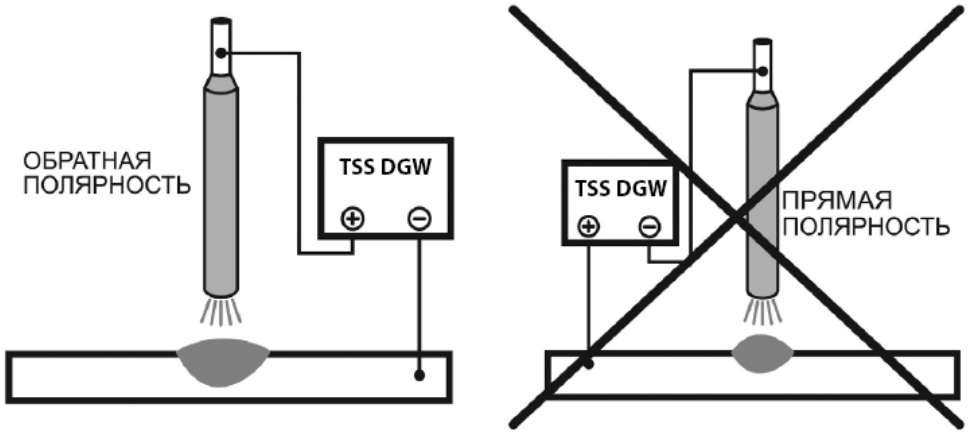


Рис. 9 Подключение сварочных кабелей



ВНИМАНИЕ!

Не меняйте способ подключения кабелей. Выход генератора из строя вследствие производства сварочных работ при способе подключения «Прямая полярность» не подлежит ремонту по гарантии.



ВНИМАНИЕ!

Подсоединение кабелей к клеммам производится только при неработающем двигателе сварочного генератора. При этом переключатель режимов должен находиться в положении «ГЕНЕРАТОР», а выключатель сети в положении «ВЫКЛ.».



ВНИМАНИЕ!

При неплотном подсоединении кабелей возможны повреждения клемм или генератора.

Рекомендуемое сечение сварочных кабелей приведено в Таблице 2.

ТАБЛИЦА 2. Рекомендуемое сечение сварочных кабелей

Длина проводов, м	Сварочный ток	
	30-100А	100-200А
0-15	25 мм ²	35 мм ²
15-30	25 мм ²	50 мм ²
30-60	35 мм ²	70 мм ²

8.4 ПОДБОР СИЛЫ ТОКА И ДИАМЕТРА ШТУЧНОГО ПЛАВЯЩЕГОСЯ ЭЛЕКТРОДА

Качество сварного соединения зависит от правильного выбора режима сварки. Под выбором режима сварки понимается выбор диаметра электрода, силы сварочного тока, скорости сварки в соответствии с размерами и формой изделия, типом соединения, материалом изделия и электрода.

Прежде всего, в зависимости от толщины металла и типа сварного соединения, выбирают диаметр электрода. Применение слишком большого диаметра электрода при малой толщине металла, может привести к прожогу металла. Применение электрода малого диаметра при большой толщине металла может привести к не провару металла.

После выбора диаметра электрода выбирают необходимую силу тока, которая в основном определяется диаметром электрода, но зависит также от толщины свариваемого металла, типа соединения, скорости сварки, положения свариваемого шва в пространстве, толщины и химического состава свариваемого металла, покрытия электрода и его рабочей длины.

При подборе сварочного тока необходимо соблюдать следующие поправки:

Если при сварке в нижнем положении толщина металла $< 1,5$ диаметра электрода, то сварочный ток необходимо уменьшить на 10–15% по сравнению с расчетным.

Если толщина металла больше 3 диаметров электрода, то сварочный ток необходимо увеличить на 10–15% по сравнению с расчетным.

При сварке на вертикальной плоскости сварочный ток уменьшают на 10–15%, в потолочном положении — на 15–20% по сравнению с выбранной силой тока для сварки в нижнем положении.

Выбор сварочного тока для сварки в нижнем положении приведен в таблице 3.

ТАБЛИЦА 3. Выбор сварочного тока

Толщина металла детали, мм	Диаметр электрода, мм	Сила тока, А
1,1 - 2,0	1,6 - 2,5	50 - 80
2,2 - 5,0	2,5 - 4,0	80 - 160
5,0 - 10,0	4,0	160 - 180

8.5 ВЫПОЛНЕНИЕ СВАРОЧНЫХ РАБОТ ШТУЧНЫМ ПЛАВЯЩИМ ЭЛЕКТРОДОМ

Схематично подключение сварочного генератора показано на Рис. 10. Способ подключения – обратная полярность.

Закрепите зажимную клемму на свариваемой детали или металлической поверхности основания, на котором будет проходить сварка. При этом свариваемые детали должны иметь хороший контакт с поверхностью основания.

Произведите запуск двигателя сварочного генератора.

Разожмите зажим электрододержателя и вставьте в него электрод.

Регулятором сварочного тока на панели управления установите необходимый ток сварки. Поворот по часовой стрелке приводит к увеличению силы тока, против часовой стрелки – к уменьшению.

Переключатель режимов работы генератора переведите в режим «Сварка».
Приготовьте маску (защитный щиток).



ОСТОРОЖНО!

При выполнении сварочных работ защищайте маской лицо и глаза.

Сварочную дугу возбуждают двумя способами:

1. Можно коснуться свариваемого изделия торцом электрода и затем отвести электрод от поверхности изделия на 3-4 мм, поддерживая горение образовавшейся дуги.
2. Можно также быстрым боковым движением коснуться свариваемого изделия и затем отвести электрод от поверхности изделия на такое же расстояние (по методу зажигания спички).



ВНИМАНИЕ!

Прикосновение электрода к изделию должно быть кратковременным, так как иначе он может привариться к изделию.

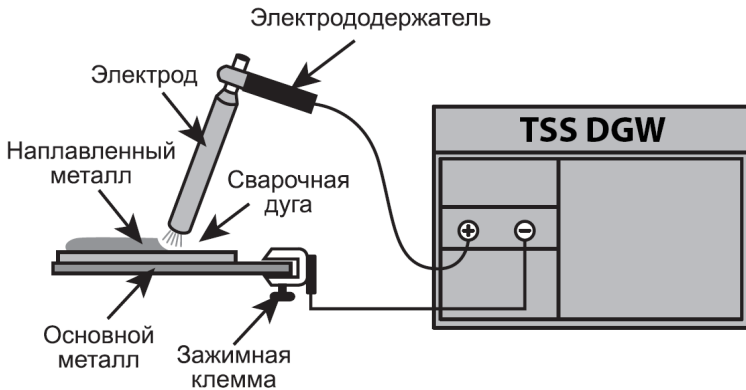


Рис. 10 Схема подключения сварочного генератора.
Способ подключения обратная полярность

8.6 ДЕЙСТВИЯ ПРИ ПРИВАРИВАНИИ (ПРИЛИПАНИИ) ЭЛЕКТРОДА



ПРИМЕЧАНИЕ!

Отрывать электрод следует резким поворачиванием его вправо и влево.

Не допускайте длительной работы генератора в режиме «СВАРКА» с приварившимся (прилипшим) электродом. Если оторвать электрод быстро не удастся, разожмите зажим электрододержателя и отведите его в сторону от электрода.



ВНИМАНИЕ!

Выход сварочного генератора из строя вследствие длительной работы сварочного генератора с приварившимся (прилипшим) электродом не подлежит ремонту по гарантии.

После этого оторвите приварившийся электрод от свариваемого изделия плоскогубцами (клещами) и, в случае значительной его деформации, замените электрод.

Продолжите сварочные работы.

Длина дуги должна соответствовать диаметру электрода и его марке, но в основном должна удерживаться в пределах 0,5—1,2 диаметра электрода.

Значительные отклонения от данного условия приводят к образованию дефектов сварного шва.

Увеличение длины дуги вызывает снижение глубины провара шва, порообразование в соединении и увеличение разбрызгивания металла.

Уменьшение длины дуги — вызывает короткое замыкание и ухудшение условий формирования шва.

Для каждого отдельного случая при выборе различных методик сварки устанавливают разные углы наклона для электрода. Основными считаются три положения электрода относительно плоскости сваривания: движение вперед с наклоном электрода 30-60 градусов (наиболее распространенное), движение вперед с наклоном 90 градусов (применяемое в труднодоступных местах) и движение назад с наклоном 30-60 градусов.

Информацию о видах сварочных швов с описанием можно получить из нормативно-технических документов по ручной дуговой сварке.

ГОСТ5264-80. Ручная дуговая сварка. Соединения сварные. Основные типы, конструктивные элементы и размеры.

ГОСТ 11534-75. Ручная дуговая сварка. Соединения сварные под острыми и тупыми углами. Основные типы, конструктивные элементы и размеры.

ГОСТ 16037-80. Соединения сварные стальных трубопроводов. Основные типы, конструктивные элементы и размеры.

Для того чтобы закончить сварку необходимо вернуть электрод назад (для заполнения сварочного кратера) и быстро извлечь электрод из сварочной ванны для разрыва дуги.



ПРИМЕЧАНИЕ!

Для сварочных генераторов ПН (продолжительность нагрузки) приведена для десятиминутного цикла работы. Например, при ПН 60% сварочные работы производятся непрерывно в течение 6-ти минут, после чего в течение 4-х минут генератор должен поработать без нагрузки.

Не используйте электроды большего диаметра, чем указано в данном руководстве.

При выполнении сварочных работ строго соблюдайте продолжительность нагрузки, указанную в данном руководстве.



ВНИМАНИЕ!

Выход генератора из строя из-за перегрузки вследствие несоблюдения графика продолжительности нагрузки не подлежит ремонту по гарантии.

8.7 ИСПОЛЬЗОВАНИЕ СВАРОЧНОГО ГЕНЕРАТОРА В РЕЖИМЕ АВТОНОМНОГО ИСТОЧНИКА ЭЛЕКТРОСНАБЖЕНИЯ



ВНИМАНИЕ!

Для нормальной работы генератора необходимо учитывать суммарную мощность всех подключаемых потребителей. Учитывается тип нагрузки, коэффициент пускового тока каждого потребителя, порядок подключения и отключения потребителей.

При необходимости, для правильного выбора генератора, проконсультируйтесь со специалистом.



ВНИМАНИЕ!

Суммарная мощность подключаемых потребителей (с учетом коэффициентов пусковых токов) не должна превышать номинальную мощность генератора.



ВНИМАНИЕ!

Выход из строя генератора в результате перегрузки по току не подлежит ремонту по гарантии.

8.8 РАСЧЕТ НАГРУЗКИ ГЕНЕРАТОРА

Для расчета нагрузки генератора необходимо знать номинальную мощность потребителей электрической энергии и коэффициенты (K) пускового тока (если у нагрузок есть реактивная составляющая).

Значения коэффициентов пускового тока приведены в Таблице 4.

ТАБЛИЦА 4. Значения коэффициентов пусковых токов (K)

Кухонная плита, электрочайник	1
Телевизор, музыкальный центр	1
Тепловой обогреватель	1
Лампа накаливания	1
Люминесцентная лампа	1,5
Микроволновая печь	2
Ртутная лампа	2
Цепная пила, рубанок, сверлильный станок, шлифмашина, газонокосилка, триммер	2-3
Кассовый аппарат, бетономеситель	2-3
Мойка высокого давления, дрель	2-3
Холодильник, морозильник, кондиционер	3
Фрезерный станок, перфоратор	3
Стиральная машина	4
Компрессор	5
Погружной насос, электромясорубка	7

Данные, приведенные в таблице, являются усредненными и не отражают реальной ситуации для каждого конкретного случая. Инструменты, оснащенные системой «плавного пуска» обладают более низкими коэффициентами пусковых токов. Точные значения коэффициента пускового тока необходимо получить у производителя инструмента.



ВНИМАНИЕ!

Не подключайте на одну розетку нагрузку более 3,7 кВт. При превышении нагрузки срабатывает автомат защиты и отключает генератор от сети (Рис 3. п. 5). Для возобновления работы необходимо уменьшить нагрузку и снова перевести переключатель в положение ON.

Примерный расчет необходимой мощности генератора:

Необходимо подключить ручной электрический перфоратор с мощностью двигателя $P=1000$ Вт и $\cos \varphi=0,8$. Полная мощность, которую рубанок будет потреблять от генератора $1000:0,8=1250$ ВА. Собственный $\cos \varphi$ генератора принят равным 1, при этом полная номинальная мощность генератора пересчитана в Вт для удобства расчетов. Если учесть минимально необходимый запас в 25% и коэффициент пусковых токов, указанный в таблице, то для нормального запуска и работы рубанка необходима мощность примерно $P=(1250 \times 2) + 25\% = 3125$ Вт.

ВЫВОД: для нормальной работы электрического рубанка мощностью 1000Вт необходим генератор с номинальной мощностью 3125 Вт.

8.9 ПРАВИЛА ПОДКЛЮЧЕНИЯ (ОТКЛЮЧЕНИЯ) ПОТРЕБИТЕЛЕЙ К ГЕНЕРАТОРУ

Проверьте надежность соединения заземляющего провода с клеммой заземления на панели управления сварочного генератора. Убедитесь, что переключатель режимов на панели управления находится в положении «ГЕНЕРАТОР», а выключатель сети в нижнем положении (ВЫКЛ.). После прогрева двигателя сварочного генератора вставьте вилку сетевого кабеля в розетку на панели управления сварочного генератора. После этого переведите выключатель сети в положение «ВКЛ.». Далее включайте потребители.

8.10 РОЗЕТКИ 230В

1. Первым включается потребитель, имеющий самый большой пусковой ток.
2. Далее включаются потребители в порядке убывания пусковых токов.
3. Отключение потребителей необходимо производить в обратной последовательности.



ВНИМАНИЕ!

Выход генератора из строя в результате нарушения правил подключения/отключения потребителей, не подлежит гарантийному ремонту.

Особое внимание необходимо уделять при подключении к генератору емкостных нагрузок (конденсаторы, газоразрядные лампы, рентгеновская аппаратура). Иногда такие устройства (стационарные электронные сварочные установки, газоразрядные лампы, устройства плавного пуска) с генератором несовместимы.



ВНИМАНИЕ!

Генератор может питать нагрузку с емкостной составляющей не более 20% от полной мощности генератора. Чисто емкостная нагрузка вызывает повышение напряжения за пределы допустимого, с последующим повреждением генератора и не подлежит ремонту по гарантии.

8.11 РОЗЕТКА 12В



ВНИМАНИЕ!

Розетку 12В можно использовать для подключения потребителей мощностью не более 100Вт и зарядки внешних аккумуляторов напряжением 12В и ёмкостью не более 40Ач. Подключение аккумулятора к розетке 12В осуществляется с помощью кабеля, поставляемого в комплекте с генератором. При подключении зажим с красным проводом подключается к клемме аккумулятора «+», зажим с чёрным проводом к клемме аккумулятора «-».



ВНИМАНИЕ!

При работе сварочного генератора не подключайте к розетке 12В аккумулятор, установленный на самом генераторе. Возможен выход из строя генератора. Аккумулятор, установленный на сварочном генераторе, имеет отдельную (собственную) систему зарядки.

9. ТЕХНИЧЕСКОЕ ОБСЛУЖИВАНИЕ

9.1 ВИДЫ РАБОТ И СРОКИ ТЕХНИЧЕСКОГО ОБСЛУЖИВАНИЯ

Для поддержания высокой эффективности работы генератора необходимо периодически проверять его техническое состояние и выполнять необходимые регулировки. Несвоевременное техническое обслуживание, или не устранение проблемы перед началом работы, может стать причиной поломки. Ответственность за выход генератора из строя в результате несвоевременного обслуживания лежит на пользователе. Периодичность технического обслуживания и виды выполняемых работ приведены в Таблице 5.



ПРЕДУПРЕЖДЕНИЕ!

Заглушите двигатель и дайте ему остыть перед тем, как выполнять какие-либо работы по техническому обслуживанию генератора, кроме необходимых работ по регулировке двигателя.

ТАБЛИЦА 5. Виды работ и сроки технического обслуживания

Виды работ ТО		Сроки	Перед началом работы	Первые 25 часов	Каждые 50 часов	Каждые 100 часов	Каждые 300 часов	При необходимости
Моторное масло*	Проверка уровня		•					
	Замена		Через первые 5 часов работы	•	•			
Воздушный фильтр*	Проверка		•					
	Очистка				•(1)			•
	Замена					•(1)		•
Фильтр сетчатый топливного бака*	Проверка		•					
	Очистка				•			•
	Замена							•
Фильтр топливный*	Замена					•	•	
Бак топливный	Очистка					•	•	
Фильтр масляный*	Очистка		Через первые 5 часов работы	•	•			
	Замена							•
Зазор в клапанах	Регулировка					•(2)		
Топливопроводы	Проверка / Замена		•					•(2)
Крепежные детали*	Проверка / Затяжка		•					•
Щетки коллекторные*	Проверка / Замена					•(2)		•(2)
Контактные кольца ротора	Проверка / Чистка					•(2)		•(2)

* Данные запчасти и расходные материалы не подлежат замене по гарантии.

1. Сервисное обслуживание должно осуществляться более часто, при работе в пыльных условиях.
2. Эти пункты должны осуществляться в специализированном сервисном центре.



ВНИМАНИЕ!

График технического обслуживания (ТО) применим к нормальным условиям эксплуатации. Если Вы эксплуатируете двигатель в экстремальных условиях, таких как: работа при высоких температурах, при сильной влажности или запыленности, необходимо сократить интервалы между ТО.



ПРЕДУПРЕЖДЕНИЕ!

В выхлопных газах двигателя содержится окись углерода, поэтому обслуживание следует производить на неработающем двигателе. При необходимости произвести регулировки на работающем двигателе, обеспечьте хорошее проветривание в рабочей зоне.



ВНИМАНИЕ!

Используйте только оригинальные запасные части для выполнения технического обслуживания и ремонта. Использование запасных частей, расходных материалов не соответствующих по качеству, а также использование не оригинальных запасных частей, могут повредить генератор. Выход из строя сварочного генератора в этом случае не подлежит ремонту по гарантии.



ВНИМАНИЕ!

Используйте для ремонта и обслуживания генератора рекомендованное масло, топливо, сменные фильтрующие элементы, оригинальные запчасти. Использование не рекомендованных смазочных материалов, не оригинальных расходных материалов и запчастей лишает Вас права на гарантийное обслуживание генератора.

9.2 ЗАМЕНА МОТОРНОГО МАСЛА



ПРИМЕЧАНИЕ!

Замену масла рекомендуется производить на теплом двигателе. Это позволит слить отработанное масло более полно и быстрее.

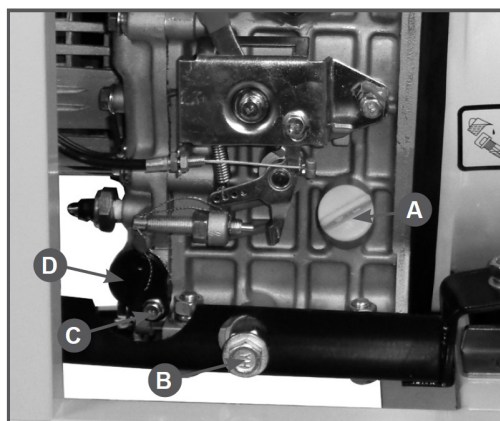


Рис. 11 Замена моторного масла

A - Крышка-щуп маслозаливной горловины

B - Пробка для слива масла

C - Болт фиксации масляного фильтра

D - Масляный фильтр

1. Установите сварочный генератор на ровной горизонтальной поверхности.
2. Очистите от загрязнений зону вокруг маслозаливной горловины.
3. Извлеките крышку-щуп (Рис. 11 п. А) из маслозаливной горловины и вытрите щуп чистой ветошью.
4. Открутите пробку (Рис. 11 п. В) для слива масла и слейте отработанное масло в подготовленную для этого емкость.
5. Закрутите пробку для слива масла.
6. Открутите болт фиксации масляного фильтра (Рис. 11 п. С). Во избежание пролива масла подложите кусок ветоши под масляный фильтр, после чего извлеките масляный фильтр (Рис. 11 п. D).
7. Очистите полость в картере, где устанавливается масляный фильтр.
8. Промойте масляный фильтр чистым дизельным топливом. При возможности продуйте масляный фильтр сжатым воздухом.
9. Внимательно осмотрите масляный фильтр (Рис. 12). Обязательно проверьте фильтрующую сетку фильтра на наличие механических повреждений (сетка порвана, имеются отверстия). При наличии повреждений и невозможности очистить сильные загрязнения фильтр необходимо заменить.

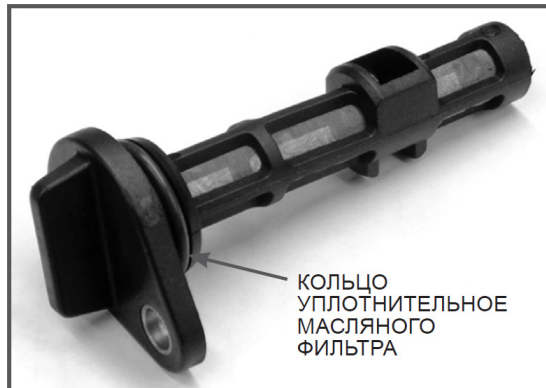


Рис. 12 Масляный фильтр



ВНИМАНИЕ!

При каждой очистке масляного фильтра обязательно меняйте уплотнительное кольцо масляного фильтра (Рис. 12). При установке кольца на корпус фильтра не допускайте его повреждения. После установки уплотнительного кольца на корпус масляного фильтра контролируйте правильность установки кольца, оно не должно быть перекручено.

10. Установите масляный фильтр на место и зафиксируйте его болтом.
11. Залейте рекомендованное масло до необходимого уровня.
12. Закрутите крышку-щуп маслозаливной горловины.



ВНИМАНИЕ!

Своевременно производите замену масла в двигателе. Вы-ход из строя двигателя в результате работы на отработавшем свой ресурс масле не подлежит ремонту по гарантии.



ВНИМАНИЕ!

Проверяйте надежность установки каждой крышки-щупа перед каждым запуском двигателя.

9.3 ОБСЛУЖИВАНИЕ ВОЗДУШНОГО ФИЛЬТРА

Загрязнение воздушного фильтра может препятствовать проходу воздуха на образование топливной смеси. Для предотвращения неисправностей двигателя надо осуществлять регулярное обслуживание воздушного фильтра.

При работе в условиях повышенной запыленности необходимо чаще обслуживать воздушный фильтр.



ВНИМАНИЕ!

Запрещается работа двигателя с грязным, поврежденным воздушным фильтром. Запрещается работа двигателя без воздушного фильтра. В противном случае, попадание грязи и пыли приведет к быстрому изнашиванию частей двигателя. Выход из строя двигателя генератора в этом случае не подлежит гарантийному ремонту.

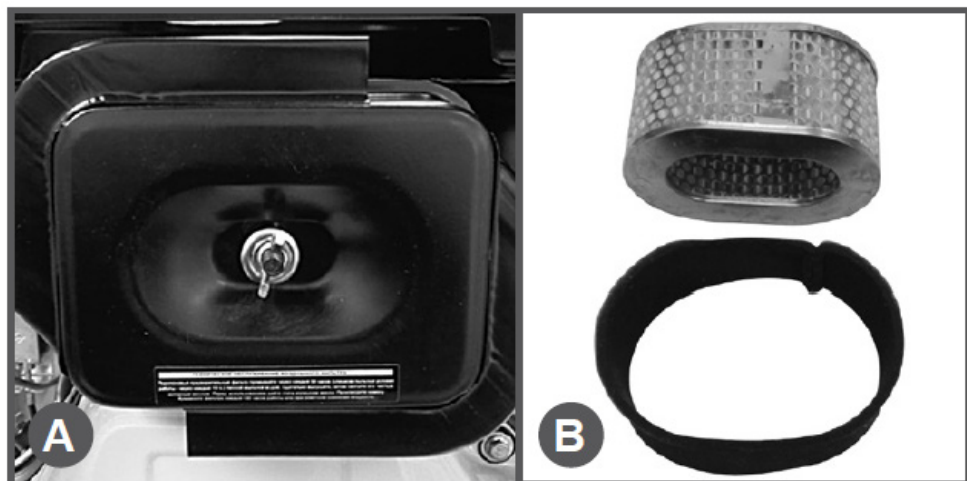


Рис. 13 Воздушный фильтр

1. Открутите барашковую гайку и снимите крышку воздушного фильтра (Рис.13А).
2. Извлеките из корпуса воздушный фильтр.
3. Проверьте целостность и чистоту воздушного фильтра.

Воздушный фильтр состоит из двух фильтрующих элементов (Рис.13В):

- Поролоновый (предварительный) фильтрующий элемент установлен на корпусе бумажного фильтрующего элемента.
- Бумажный (основной) фильтрующий элемент.

4. При незначительном загрязнении промойте поролоновый фильтрующий элемент теплым мыльным раствором и просушите. Грязный или поврежденный бумажный фильтрующий элемент замените.

**ВНИМАНИЕ!**

Бумажный фильтрующий элемент не подлежит очистке, только замене. Не продувайте бумажный фильтрующий элемент сжатым воздухом, не промывайте его в бензине и других растворителях.

5. Установите на место воздушный фильтр и крышку воздушного фильтра. Закрутите барашковую гайку и затяните.

**ПРИМЕЧАНИЕ!**

Для лучшей очистки воздуха во время работы двигателя перед установкой воздушного фильтра рекомендуется поролоновый фильтрующий элемент смочить небольшим количеством чистого моторного масла. После этого лишнее моторное масло необходимо отжать.

9.4 ОБСЛУЖИВАНИЕ ТОПЛИВНЫХ ФИЛЬТРОВ

В топливной системе сварочного генератора установлены два топливных фильтра. Сетчатый фильтр (грубой очистки топлива) устанавливается в заливной горловине топливного бака. Бумажный фильтр (тонкой очистки топлива) устанавливается между баком и топливным насосом.

Топливный фильтр, установленный в горловине бака, проверяйте при каждой заправке бака топливом. При необходимости вынимайте сетчатый фильтр и производите его очистку.

Регулярно проверяйте целостность сетчатого фильтра, при обнаружении механических повреждений замените сетчатый фильтр.

Бумажный фильтр, установленный снаружи бака, необходимо проверять через каждые 300 часов. Поврежденный или сильно загрязненный фильтр необходимо заменить. Одновременно с заменой фильтра рекомендуется произвести очистку топливного бака от грязи и конденсата.

9.5 РЕГУЛИРОВКА ТЕПЛОВЫХ ЗАЗОРОВ КЛАПАНОВ

**ВНИМАНИЕ!**

Тепловой зазор клапанов необходимо проверять через каждые 300 часов работы.

Зазоры:

Впускной клапан $0,1 \pm 0,02$ мм (холодный двигатель).

Выпускной клапан $0,1 \pm 0,02$ мм (холодный двигатель).

Проверку и регулировку зазоров клапанов рекомендуется проводить в авторизованном сервисном центре.

10. ХРАНЕНИЕ, ТРАНСПОРТИРОВАНИЕ И УТИЛИЗАЦИЯ

ХРАНЕНИЕ

Устройство следует хранить в условиях:

- температура окружающего воздуха от минус 40 до плюс 40°C;
- относительная влажность воздуха 80 % при температуре +20°C.

При хранении должна быть обеспечена защита устройства от пыли и атмосферных осадков. Наличие в воздухе паров кислот, щелочей и других агрессивных примесей не допускается. Устройство во время хранения должно быть недоступно для детей. На время хранения рекомендуется отсоединить силовой провод «->» от клеммы «->» аккумуляторной батареи. Каждые 3 месяца необходимо производить зарядку аккумуляторной батареи.

ТРАНСПОРТИРОВАНИЕ

Устройство можно транспортировать любым видом закрытого транспорта в упаковке производителя или без нее с сохранением изделия от механических повреждений, атмосферных осадков, воздействия химически-активных веществ. Наличие в воздухе паров кислот, щелочей и других агрессивных примесей не допускается.

Условия транспортирования аппарата при воздействии климатических факторов:

- температура окружающего воздуха от минус 40 до плюс 40°C;
- относительная влажность воздуха 80% при температуре +20 °C.

Перед транспортированием сварочного генератора транспортом дайте двигателю полностью остыть. Переведите выключатель сети в положение «ВЫКЛ». Вытащите ключ из замка зажигания. При необходимости демонтируйте с рамы генератора транспортировочный комплект (транспортировочные колеса, транспортировочные рукоятки).

Во время погрузочно-разгрузочных работ устройство не должно подвергаться ударам, падениям и воздействию атмосферных осадков. Зафиксируйте сварочный генератор на ровной поверхности, исключив возможность смещения или опрокидывания. Не наклоняйте генератор более чем на 20° в любую сторону во избежание утечки топлива из топливного бака. Перемещение сварочного генератора с одного рабочего места на другое производится с помощью транспортировочных рукояток и транспортировочных колес, закрепленных на раме. Для перемещения сварочного генератора возьмитесь обеими руками за транспортировочные рукоятки и начните перемещать его на колесах, толкая перед собой в необходимом направлении.

УТИЛИЗАЦИЯ

Утилизация аппарата должна производиться в соответствии с нормами законодательства РФ, в частности Федеральным законом N7-ФЗ от 10.01.2002 «Об охране окружающей среды».

11. ПОИСК И УСТРАНЕНИЕ НЕИСПРАВНОСТЕЙ

ДВИГАТЕЛЬ

Возможная причина	Метод устранения
ДВИГАТЕЛЬ НЕ ЗАПУСКАЕТСЯ	
Некачественное топливо	Замените топливо
Не пропитан топливом топливный фильтр	После заправки топливного бака с установленным новым фильтром перед запуском двигателя сделайте паузу 10 минут
В топливную систему попадает воздух	Устраните подсос воздуха и прокачайте систему
Пустой топливный бак, либо недостаточный уровень топлива в баке	Заполните топливный бак
Засор топливопровода высокого давления	Продуйте сжатым воздухом топливопровод и прокачайте систему
Неисправен топливный насос	Замените топливный насос*
ДВИГАТЕЛЬ ОСТАНОВЛИВАЕТСЯ	
Грязный воздушный фильтр	Замените фильтр
В топливную систему попадает воздух	Устраните подсос воздуха и прокачайте систему
Засор топливопровода высокого давления	Продуйте сжатым воздухом топливопровод и прокачайте систему
Неисправен топливный насос	Замените топливный насос*
Грязный топливный фильтр, грязь и вода в топливном баке	Замените топливный фильтр, очистите топливный бак
Засор дренажного канала в крышке топливного бака	Прочистите или замените крышку
ДВИГАТЕЛЬ НЕ РАЗВИВАЕТ МОЩНОСТИ, ХЛОПКИ И ПЛАМЯ ИЗ ГЛУШИТЕЛЯ	
Грязный воздушный фильтр	Замените фильтр
Неисправен топливный насос	Замените топливный насос*
Неисправна форсунка	Замените форсунку*
В топливную систему попадает воздух	Устраните подсос воздуха и прокачайте систему
Износ поршневых колец	Замените поршневые кольца*
Некачественное топливо	Замените топливо
Неправильный угол впрыска топлива	Отрегулируйте угол впрыска топлива*
ДВИГАТЕЛЬ ДЫМИТ, ВЫХЛОПНЫЕ ГАЗЫ ГОЛУБОГО ЦВЕТА	
Повышенный износ между стержнем клапана и направляющей втулкой	Замените изношенные детали*
Повышенный износ поршня, цилиндра	Замените изношенные детали*
Повышенный износ поршневых колец	Заменить кольца*
Повышенный уровень масла в картере	Проверьте и отрегулируйте уровень масла
Износ маслосъемного колпачка	Замените маслосъемный колпачок

Возможная причина	Метод устранения
ДВИГАТЕЛЬ ДЫМИТ, ВЫХЛОПНЫЕ ГАЗЫ ЧЕРНОГО ЦВЕТА	
Перегрузка двигателя	Уменьшите отбор электрической мощности
Завышена подача топлива	Отрегулируйте топливный насос*
Засор сопла форсунки	Замените форсунку*
Грязный воздушный фильтр	Замените фильтр
В КАРТЕРЕ УВЕЛИЧИВАЕТСЯ УРОВЕНЬ МАСЛА	
Износ плунжерной пары топливного насоса	Замените топливный насос*
ПОВЫШЕННЫЙ РАСХОД МАСЛА	
Повышенный зазор между стержнем клапана и направляющей втулкой	Замените изношенные детали*
Износ поршневых колец	Замените кольца*
Износ цилиндра	Замените цилиндр*
Износ маслосъемного колпачка	Замените маслосъемный колпачок*
СТУК В КАРТЕРЕ ДВИГАТЕЛЯ	
Износ коренных подшипников или шатунных вкладышей	Замените изношенные детали*
СТУК В ГОЛОВКЕ ЦИЛИНДРА	
Повышенный зазор в клапанном механизме	Отрегулируйте зазор, при большом износе замените изношенные детали*
Повышенный зазор между шатуном и поршневым пальцем	Замените изношенные детали*

ГЕНЕРАТОР ПЕРЕМЕННОГО ТОКА

Возможная причина	Метод устранения
СЛИШКОМ ВЫСОКОЕ НАПРЯЖЕНИЕ	
Неисправен блок AVR	Замените блок AVR*
НИЗКОЕ НАПРЯЖЕНИЕ НА БЕЗ НАГРУЗКИ	
Неисправен блок AVR	Замените блок AVR*
НОРМАЛЬНОЕ НАПРЯЖЕНИЕ БЕЗ НАГРУЗКИ, НО НИЗКОЕ ПРИ НАГРУЗКЕ	
Малая частота вращения двигателя при нагрузке	Отрегулируйте частоту вращения двигателя
Слишком большая нагрузка	Уменьшите нагрузку
Неисправен блок AVR	Замените блок AVR*

Возможная причина	Метод устранения
ОТСУТСТВУЕТ ИЛИ НЕСТАБИЛЬНОЕ НАПРЯЖЕНИЕ	
Плохие контакты в проводах	Проверьте контакты
Непостоянная частота вращения двигателя	Отрегулируйте частоту вращения двигателя
Плохой контакт щеток и контактных колец ротора	Проверьте/ замените щетки*, почистите контактные кольца ротора*
ШУМ ПРИ РАБОТЕ ГЕНЕРАТОРА	
Неисправен подшипник ротора	Замените подшипник*

СВАРОЧНЫЙ АППАРАТ

Возможная причина	Метод устранения
НЕ РАЗЖИГАЕТСЯ СВАРОЧНАЯ ДУГА	
Плохой контакт сварочных проводов	Проверьте контакт в креплениях сварочных проводов
Отсутствует напряжение или ток сварки	Проверьте исправность диодного моста и блока AVR. При необходимости замените*
Несоответствие диаметра электрода и величины сварочного тока	Отрегулируйте сварочный ток в соответствии с диаметром электрод
Переключатель режимов установлен в положение «Генератор»	Установите переключатель режимов в положение «Сварка»
ЭЛЕКТРОД ПРИЛИПАЕТ К СВАРИВАЕМОМУ МАТЕРИАЛУ	
Маленький ток сварки	Отрегулируйте величину тока сварки
СИЛЬНОЕ РАЗБРЫЗГИВАНИЕ МЕТАЛЛА ПРИ СВАРКЕ	
Малая частота вращения двигателя при нагрузке	Отрегулируйте частоту вращения двигателя
Слишком большая нагрузка	Уменьшите нагрузку
Неисправен блок AVR	Замените блок AVR*
ОТСУТСТВУЕТ ИЛИ НЕСТАБИЛЬНОЕ НАПРЯЖЕНИЕ	
Большой сварочный ток	Отрегулируйте величину тока сварки
Некачественный электрод	Замените электрод
Неправильно подключены сварочные провода	Поменяйте полярность подключения сварочных проводов

* Указанные работы необходимо выполнять в авторизованном сервисном центре.

12. СВИДЕТЕЛЬСТВО О ПРИЕМКЕ

Дизельная электростанция с функцией сварки _____
зав. № _____ изготовлена и принята в соответствии с действующей
технической документацией и признана годной для эксплуатации.

Контролер ОТК

М.П. _____ / _____
(личная подпись) (расшифровка подписи)

(год, месяц, число)

Адрес ООО «ГК ТСС»

Россия, 129626, г. Москва, Графский переулок, д.9

Тел. (495) 258-00-20

Адрес Сервисного Центра

Россия, Московская область, г. Ивanteeвка, Санаторный проезд, д.1, корп. 4А

Тел. (495) 258-0020; 8-800-250-41-44

При наступлении гарантийного случая прием продукции и гарантийный ремонт производится в Сервисном центре.

АДРЕС СЕРВИСНОГО ЦЕНТРА ГК ТСС

Московская область, г. Ивантеевка, Санаторный проезд д.1 корп. 4А. ООО «ГК ТСС».
Телефоны: +7 (495) 258-00-20, 8-800-250-41-44.

КАК ДОБРАТЬСЯ

НА АВТОМОБИЛЕ

Двигаться по Ярославскому шоссе от Москвы в сторону области примерно 16 км от МКАДа. Проезжаете развязку на г. Ивантеевку и г. Пушкино, и примерно через 1 км необходимо повернуть направо, по указателю «Мед. центр ВЕРБА МАЙЕР», Щелково. Проехать примерно 3,5 км по главной дороге до проходной ЦНИП СДМ (Полигон).

СВОИМ ХОДОМ

1. Электропоездом с Ярославского вокзала г. Москвы (м. Комсомольская)

На Ярославском вокзале необходимо сесть на электропоезд, следующий до Фрязино и доехать до платформы Ивантеевка-2 (около 1 час в пути). Далее автобусом №1 до остановки «Полигон» (примерно 20 мин.).

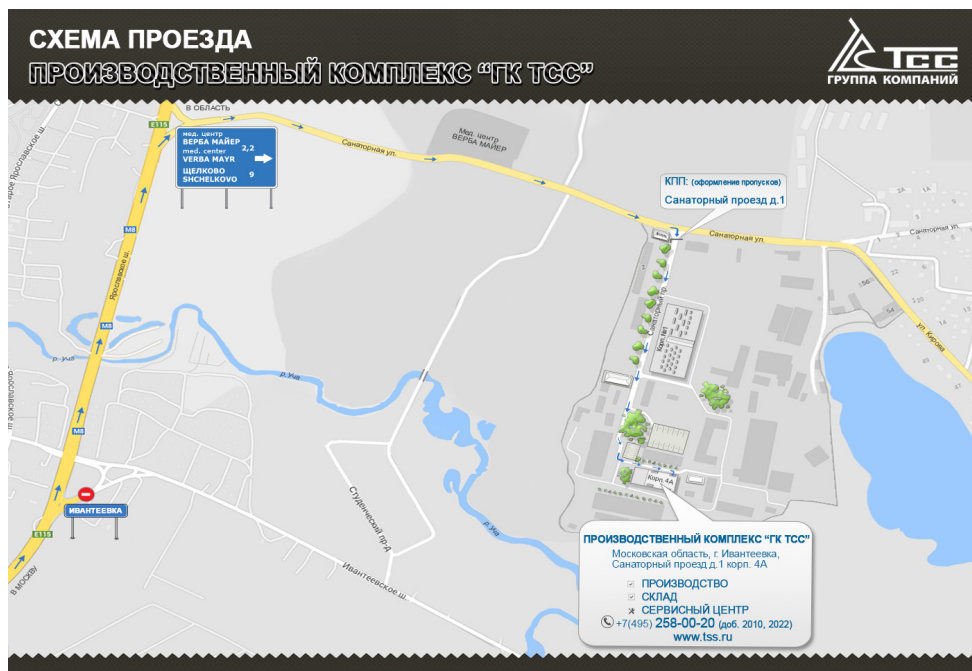
2. Автобусом от автовокзала ВДНХ г. Москвы (м. ВДНХ)

Автобус №316 по маршруту МОСКВА (ВДНХ) - ИВАНТЕЕВКА по Ярославскому шоссе. Остановка «Техникум» в г. Ивантеевка. Затем перейти на соседнюю остановку и на автобусе №1 доехать до остановки «Полигон» либо пешком до проходной ЦНИП СДМ (Полигон) (примерно ~ 30 мин.).



ВНИМАНИЕ

Проход на территорию Полигона осуществляется по пропускам. При себе необходимо иметь паспорт!





**ПРОИЗВОДСТВО
ПРОДАЖА
МОНТАЖ
СЕРВИСНОЕ ОБСЛУЖИВАНИЕ
ЗАПАСНЫЕ ЧАСТИ**

Группа компаний ТСС

129626, г. Москва, Кулаков переулок, д.6, стр.1

Телефон/факс: +7 (495) 258-00-20

Телефон для регионов: 8-800-250-41-44

E-mail: info@tss.ru

Сайт: www.tss.ru

ТЕХНИКА // СОЗИДАНИЕ // СЕРВИС

ГК ТСС постоянно совершенствует оборудование и сохраняет за собой право изменять конструкцию и характеристики