

Дизель-генераторная установка АД- 60С- Т400*



Данная ДГУ на базе двигателя ЯМЗ предназначена для выработки электроэнергии в качестве основного источника электропитания (в отдаленных населенных пунктах, на строительных площадках, в вахтовых поселках, на буровых установках и т.д.) и в качестве резервного источника электропитания, где требуется повышенная надежность энергоснабжения (в энергосистемах предприятий, учреждений образования, медицины, в обеспечении функционирования банков, гостиниц, торговых, складских комплексов и т.п.).

Все комплектующие проходят входной контроль качества, затем обеспечивается полный контроль процесса производства и конечный контроль качества продукции в соответствии с национальной системой качества РОСС RU.

Все ДГУ полностью готовы к работе, укомплектованы глушителем, АКБ, залиты маслом и охлаждающей жидкостью и прошли 2-часовую обкатку.

Основная информация :

Номинальная мощность, кВт/кВА,	60/75
Максимальная мощность, кВт/кВА,	66/83
Номинальный ток, А	108
Род тока	переменный трехфазный
Номинальное напряжение, В	230/400
Номинальная частота, Гц	50
Коэффициент мощности (cos f)	0,8
Частота вращения вала двигателя, об/мин	1500
Расход топлива, (г/кВт*ч) / (кг/час) / (л/ч)	214/11/13
Вместимость топливного бака, л	300
Климатическое исполнение	УХЛ / NF / 1
Техническое обслуживание	каждые 250 моточасов или каждые 6 мес
Гарантийный срок эксплуатации	12 месяцев или 1000 моточасов в зависимости от того, что наступит раньше.

Основные габариты :

Исполнение:	Д x Ш x В (см)	Масса (кг)
Открытое	214x114x152	1700
Под капотом	236x122x186	2266
На шасси	325x184x267	2512
Контейнер	240x140x150	3360

Базовая комплектация:



1)Дизельный двигатель в сборе, оборудован системами обеспечения; с непосредственным впрыском топлива, водовоздушным охлаждением и регулятором частоты вращения;

2)Генератор одноопорный безщеточный, синхронный, четырехполюсной с обратными диодами, с самовозбуждением и автоматическим регулятором напряжения;

3)Рама с интегрированным топливным баком, оснащенным сливным краном. Устройство рамы позволяет производить такелажные работы без дополнительных приспособлений;

4)Система электропитания с аккумуляторными батареями, генератором, пусковым стартером;

5)Шкаф управления с автоматическим или ручным запуском (от степени автоматизации);

1.Двигатель	ЯМЗ
2.Генератор	TSS
3.Базовая рама	с антивибрационным креплением
4.Топливный бак, л	300
5.Топливный фильтр	проточный
6.Топливный показометр	
7.Система смазки	с жидкостно-масляным теплообменником
8.Маслянный фильтр	полнопроточный
9.Блок водяного радиатора	с вентилятором
10.Механическая крыльчатка вентилятора с защитой	
11.Воздушный фильтр	
12.Аккумуляторная батарея,	2 штуки
13.Выпускной патрубок	
14.Гибкий компенсатор	
15.Глушитель шума, уровень шума	60 Дб
16.Система управления электроагрегатом	микропроцессорная
17.Топливный насос высокого давления	
18.Комплект документации на русском языке	

Дополнительная комплектация:

- Предпусковой электроподогреватель охлаждающей жидкости от сети 220 В.
- Предпусковой электроподогреватель масла от сети 220 В
- Предпусковой дизельный подогреватель охлаждающей жидкости ПЖД,
- Внешний топливный бак
- Исполнение на одно- или двухосном прицепе или на шасси автомобиля,
- Исполнение в утепленном блок-контейнере «Север», с комплектацией блок-контейнера оборудованием и системами, необходимыми для обеспечения сохранности, работы и обслуживания ДГУ (комплектация и исполнение блок-контейнера согласовывается дополнительно),

Удаленный мониторинг и управление ДГУ :

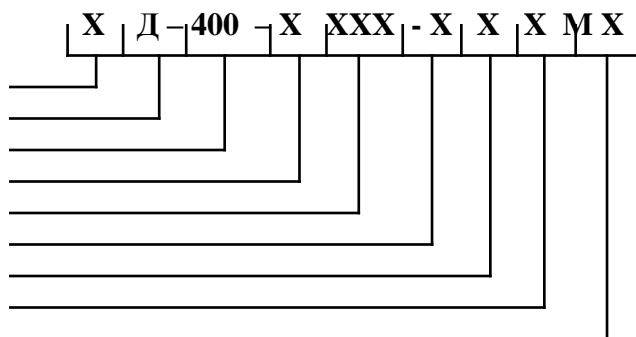
- с кабельным соединением (расстояние до 300 м),
- через мобильную связь (GSM канал),

Обозначение ДГУ:

*-(Д- 40С- Т400)-Условное обозначение главных характеристик

Полное(пример): АД-40С-Т400-1РМ11

Степень подвижности:	А – стационарные, Э – передвижные;
Приводной двигатель:	дизельный;
Номинальная мощность:	8-1000 кВт
Род переменного тока:	Т – трехфазный, _ – однофазный
Номинальное напряжение:	240-400В;
Степень автоматизации:	1, 2, 3;
Способ охлаждения двигателя:	Р – радиатор (водовоздушный);
Способ защиты от воздействия:	П – под капотом, _ – без капота;
Двигатель:	(маркировка завода).



Особенности двигателя:

Двигатели ЯМЗ имеют международные сертификаты соответствия действующим европейским экологическим нормативам, поставляются в 50 стран Европы, Юго-Восточной Азии, Африки и Латинской Америки. Продукция завода отмечена наградами: Орден Ленина (1966 г.), Орден Октябрьской Революции (1975 г.)

Описание

Система смазки: Смешанная. Под давлением смазываются коренные и шатунные подшипники коленчатого вала, подшипники распределительного вала, втулки верхних головок шатунов, втулки коромысел клапанов, втулка промежуточной шестерни масляного насоса, сферические опоры штанг, втулки толкателей. Топливный насос высокого давления и регулятор частоты вращения оборудованы циркуляционной смазкой из системы смазки двигателя зубчатые передачи, подшипники качения и кулачки распределительного вала смазываются разбрызгиванием.

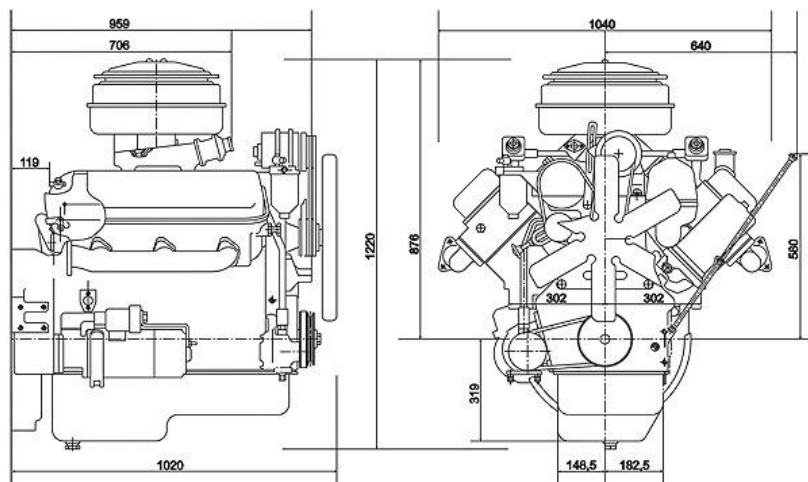
Система охлаждения двигателя: Жидкостная, закрытого типа, с принудительной циркуляцией охлаждающей жидкости; оборудована термостатическим устройством для поддержания постоянного теплового режима работы двигателя.

Коленчатый вал: Кованый, с привертными противовесами, поверхности шеек закалены с нагревом ТВЧ

Распределительный вал: Общий для обоих рядов цилиндров, с шестеренчатым приводом

Надежность и стабильность

В двигателе предусмотрен цифровой мониторинг основных параметров таких как: температура воды и масла, давление масла, скорость двигателя и т.д., также предусмотрен аварийный останов, что обеспечивает безопасное использование двигателя.



Характеристики двигателя:

Модель	236M2
Мощность ном, кВт	105
Рабочий объем, л	11,15
Тип	Дизельный, 6 цилиндровый, V-образный, с прямым впрыском, 4-х тактный,.
Расход топлива при 75% нагрузки, л	13
Удельный расход масла, г/кВт*ч	1,36
Емкость картера(л)	34
Система охлаждения (л)	36
Напряжение системы	24В
Производительность генератора, В/А	28/28
Охлаждение	Водовоздушное принудительное
Насос охл. жидкости	Центробежный
Подача воздуха	Всасывание
Регулятор	Механический
Диаметр цилиндра /хода поршня, мм	130/140
Степень сжатия	16,5:1
Частота вращения вала двигателя, об/мин	1500
Наклон регуляторной характеристики, %	1
Диск крепления	SAE 3# / 11,5"

Характеристики генератора:

Модель	SA-60
Мощность, кВА	75
Коэф. Мощности	0,8
Эффективность	88%
Частота	50 Гц
Тип соединения	Звезда
Напряжение (В)	230/400
Регулятор напряжения	Электронный
Регулировка напряжения, %	1
Тип	трехфазный, безщеточный, 4-полюсный, одноопорное исполнение, с самовозбуждением и AVR.
Обмотки якоря	Выполнена с шагом 2/3 и обеспечивает минимальное отклонение от идеальной синусоиды напряжения.
Изоляция ротора и статора	класс Н
Степень защиты	IP 23
Система охлаждения	1RA4 (IC 01)

Шкаф управления электростанцией:

Шкаф управления ДГУ производства компании ТСС разрабатывается, изготавливается и программируется индивидуально для каждой станции, основываясь на пожеланиях заказчика и конкретного предназначения станции.

ШУЭ представляет собой металлический шкаф с передней дверцей. Внутри шкафа на задней стенке закреплена монтажная плата, на которой установлены элементы схемы: реле, трансформаторы тока, автоматический выключатель, клеммник, блок предохранителей.

На лицевой панели ШУЭ расположены:

1. Кнопка экстренного останова
2. Контроллер
3. Автоматический выключатель



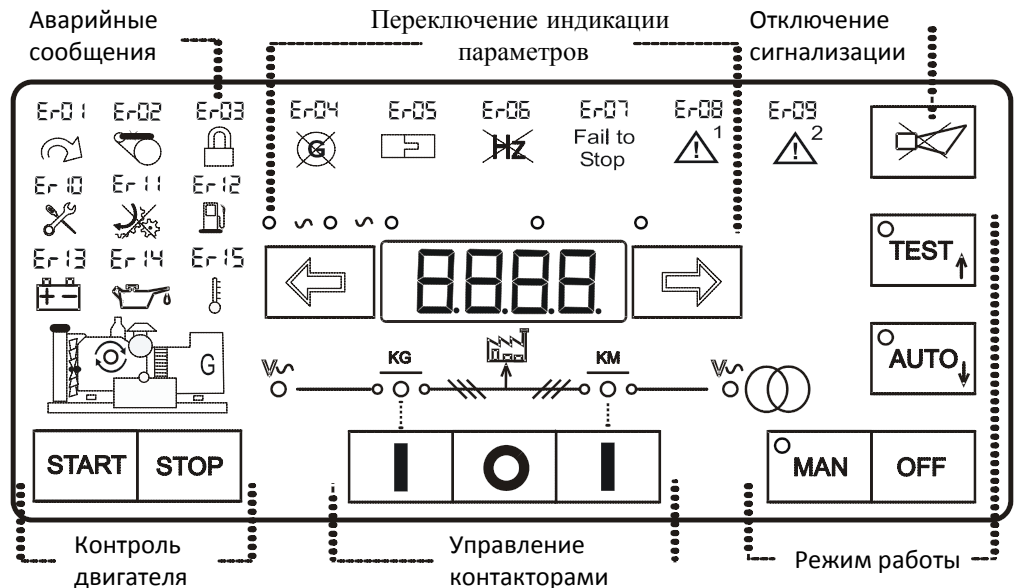
Система управления электростанцией:

ГК ТСС оснащает электростанции серии «Славянка» системой управления, которая реализована на базе современного цифрового контроллера Verini серии ВЕ 42.

Эта система управления реализует в себе интегрированные цифровые технологии отображения параметров сети и электростанции, которые дополняются технологиями ей сетевого применения

Основные функции системы управления :

- автоматический пуск / останов электростанции,
- измерение параметров сети и параметров работы электростанции,
- сигнализация об нежелательных условиях, которые не влияют на работу электростанции и служат для привлечения внимания оператора,
- отключение и останов электростанции при возникновении условий, критичных для работы электростанции.



Характеристики контроллера:

Автоматический запуск/останов(автоматическое управление циклом запуска/останова)
Счетчик наработки
Мониторинг сети и автоматическое подключение к сети при ее восстановлении
Порт для подключения ПК или дистанционного дисплея.RS485

Измеряемые и индицируемые параметры

Напряжение сети	Давление масла
Частота тока в сети	Уровень топлива
Напряжение генератора	Напряжение аккумулятора
Ток генератора	Напряжение зарядки аккумулятора
Частота генератора	Установка параметров с передней панели
Число оборотов	Аналоговые входы
Температура охл.жидкости	

Предупреждающие сигналы

- | | |
|--|---|
| - Высокая температура двигателя | - топливо на «резерве» |
| - датчик температуры неисправен | - уровень топлива превышен |
| - превышение силы тока генератора | - неисправен датчик уровня топлива |
| - предупреждение для дополнительных входов | - недостаточное напряжение аккумулятора |
| - низкий уровень топлива | - превышение напряжения зарядки |

Сигналы аварийной остановки

- | | |
|--|---------------------------------|
| - общая аварийная остановка (блокирует повторный запуск) | - перегрузка генератора |
| - высокая температура двигателя | - падение напряжения генератора |
| - низкое давление масла | -неисправность генератора |
| - датчик давления масла неисправен | - обрыв приводного ремня |
| - падение частоты генератора | - отказ запуска |
| - превышение напряжения генератора | -отказ останова двигателя |

В зависимости от конкретного предназначения и условий эксплуатации наши станции могут быть автоматизированы и исполнены по запросу заказчика.

Степени автоматизации:

Первая степень автоматизации

Выполняются следующий минимум операций:

- автоматическое регулирование частоты вращения вала дизеля, напряжения и температуры в системах охлаждения и смазки;
- местное и (или) дистанционное управление пуском, остановом, предпусковыми и послеостановочными операциями;
- автоматическая подзарядка АКБ, обеспечивающих пуск и питание средств автоматизации;
- автоматическая аварийно-предупредительная сигнализация и защита;
- индикация значений контролируемых параметров на местном щитке и (или) дистанционном пульте.

Вторая степень автоматизации

Дополнительно к 1-ой степени автоматизации выполняется:

- дистанционное автоматизированное и (или) автоматическое управление пуском, остановом, предпусковыми и послеостановочными операциями;
- автоматический прием нагрузки при автономной работе или выдача сигнала о готовности к приему нагрузки;
- автоматическое поддержание двигателя в готовности к быстрому приему нагрузки;
- автоматизированный экстренный пуск и (или) останов;
- исполнительная сигнализация.

Третья степень автоматизации

Дополнительно ко 2-ой степени автоматизации должны выполняться:

- автоматическое пополнение расходных емкостей: топлива, масла, охлаждающей;
- автоматизированное и (или) автоматическое управление вспомогательными агрегатами и (или) отдельными операциями обслуживания двигателя.

Варианты исполнения:

Открытый тип:

Самый простой и экономичный вариант исполнения ДГУ. Может быть установлена на строительных площадках, в вахтовых поселках, на буровых установках и т.д.



Капот:

Погодозащитный капот - это удобное и универсальное решение для частого использования электростанции в различных условиях. Электростанции в капоте могут быть смонтированы на открытой площадке, шасси автомобиля или прицепа без дополнительной доработки. Возможна работа на ровной площадке без специального монтажа.



Шасси(одно- и двухосное):

При необходимости частого перемещения, возможно установить электростанцию под капотом/кожухом на шасси, сделанное на основе полуприцепа. Станции на шасси полностью сертифицированы и соответствуют всем нормативам и требованиям стандартов для государственной регистрации.

Блок-контейнер «Север»:

Предназначен для размещения ДГУ, дополнительного оборудования, необходимого для обслуживания дизельной электростанции:

- Защищает ДГУ и другое оборудование от негативного воздействия окружающей среды;
- Имеет высокие прочностные характеристики, низкие теплопотери и высокую шумоизоляцию;
- Обеспечивает высокую степень огнестойкости;
- Может быть установлен на салазки для перемещения волоком или стационарное мобильное шасси;
- Рассчитан на эксплуатацию в различных климатических зонах.



Контейнер «Север 3»

Габаритные размеры контейнера:	
- длина, мм	3000
- высота, мм	2500
- ширина, мм	2300
Вес, кг	1660
<p>Представляет собой цельнометаллическую ограждающую конструкцию ТУ 3177-002-56748265-2007 в составе которой предусматриваются следующие конструктивные элементы</p> <p>-Каркас</p> <p>-Стеновые панели, толщина</p> <p>-Крыша, толщина</p> <p>-Основание</p> <p>-Пол, толщина</p> <p>-Входная дверь</p>	<p>жесткий силовой металлический каркас 60 мм, сэндвич-панели с двумя слоями крашеного порошковой краской оцинкованного листа и ребрами жесткости. Теплоизоляция – минеральная плита.</p> <p>60 мм, металлическая каркасная, сэндвич-панели толщиной, дополнительно покрытые снаружи стальным листом, 2 мм.</p> <p>прочная стальная рама.</p> <p>4 мм, основание утепленное, выполнен из рифленого листа</p> <p>выполнена на боковой стенке контейнера для обеспечения возможности технического обслуживания</p>

Техническая документация на русском языке:	
- Технический паспорт	
-Инструкции по эксплуатации и монтажу	
Расчетный срок службы блок-контейнера	10 лет

Комплектация системы жизнеобеспечения блок-контейнера:

- Клапан воздушный, шт
- Нерегулируемая металлическая жалюзийная решетка, шт
- Газовыхлопной трубопровод к дизелю и глушителю
- Электрическая разводка через распределительный щиток с автоматами срабатывающими при силе тока, А
- Рабочее освещение, светодиодная лента, по всей длине контейнера
- Электрические розетки с заземлением на боковых стенах, по 1 штуке на каждой
- Автоматический пожарный звуковой и световой извещатель
- Система автоматического пожаротушения собранная на модулях порошкового пожаротушения, предназначенных для тушения очагов пожаров класса А,В,С и оборудования, находящегося под напряжением (класс Е)

2
2
32
влагозащитная

Полуприцеп:

- Масса снаряженного полуприцепа, не более, кг
- Полная масса полуприцепа, кг

1200
200

Габаритные размеры, мм

- длина, мм
- ширина, мм
- высота, мм
- Шины
- Сцепное устройство
- Подвеска

3114(±50)
1927(±20)
877(±10)
215/90 R15
Кольцо стандарта DIN/NATO
Независимая, рычажная, с трубчатым торсионом и резиновыми амортизаторами
12 В

- Напряжение сети полуприцепа

Сертификаты:

C-RU.AГ75.B.18854:

Дизельные электроагрегаты и электростанции торговых марок «TSS», «Славянка», «Lester», «MitsuDiesel», «TCC» стационарные, передвижные, в контейнерном исполнении мощностью от 10 до 5000 кВт соответствует требованиям нормативных документов:

ГОСТ Р 53174-2008, ГОСТ Р 51318.12-99 (СИСПР 12-97), ГОСТ 12.1.012-2004, ГОСТ 12.1.003-83.

Серийный выпуск.



РОСС RU.АЮ77.Н14544:

Блок- контейнеры, типы: БК, ПБК, УБК. соответствует требованиям нормативных документов:

ТУ 3177-002-56748265-2007

Серийный выпуск.

